

KFN 4898 AD

Volně stojící chladnička s mrazničkou
pro nejdelší čerstvost a maximální komfort s PerfectFresh Active a Freeze&Cool.



- 5x déle čerstvé díky aktivnímu zvlhčování – PerfectFresh Active
- flexibilní využití mrazicí části – Freeze&Cool
- nastavitelné osvětlení skleněných polic díky FlexiLight 2.0
- i přístroje bez rukojeti lze otevřít bez námahy díky Click2open
- žádná námraza na potravinách – již žádné odmrazování díky NoFrost



EAN: 4002516612469 / Číslo materiálu: 12156970 / Číslo starého materiálu: 38489816EU1

| | |
|--|-----------------------------|
| Kategorie přístroje | |
| Kombinace chladničky s mrazničkou | • |
| Provedení | |
| Volně stojící přístroj | • |
| Design | |
| Barva opláštění | Stříbrná |
| Barva čelní stěny | Grafitově šedé sklo |
| Osvětlení chladicí zóny | FlexiLight 2,0 |
| Osvětlení mrazicí zóny | LED |
| Osvětlení ventilátoru | • |
| Osvětlení systému uchování čerstvosti | • |
| Komfort při obsluze | |
| Propojení s Miele@home | • |
| Systém uchování čerstvosti | PerfectFresh Active |
| Freeze&Cool | • |
| Aktivní osvětlení nejvyšší zásuvky | • |
| Jemné seřízení vnitřních dvířek | • |
| ComfortClean | • |
| DynaCool | • |
| NoFrost | • |
| DuplexCool | • |
| XL vnitřní prostor | • |
| VarioRoom | • |
| SoftClose | • |
| SelfClose | • |
| Snadné otevírání dvířek | Click2open |
| Ovládání | |
| Koncepce ovládání | FreshTouch |
| Nastavení s přesností na stupeň | Kühl- und Gefriertemperatur |
| Možnost vypnout chladicí část | Ano |
| Nezávislá regulace teploty chladicí a mrazicí zóny | Ano |
| Superchlazení | • |
| Supermražení | • |
| Počet teplotních zón | 3 |
| Režim sabat | • |
| Režim párty | • |
| Režim dovolená | • |
| Chladnička/chladicí zóna | |
| Počet odkládacích ploch | 4 |
| z toho dělitelné (FlexiBoard) | 1 |
| z toho osvětlené | 2 |
| Držák na lahve z pochromovaného kovu | • |
| Počet přihrádek na čerstvé potraviny | 2 |
| Počet polic na konzervy ve dvířkách | 2 |
| Police na lahve ve dvířkách | 1 |
| Police ve dvířkách | 3 |
| Mraznička/mrazicí zóna | |
| Počet mrazicích zásuvek | 3 |
| Hospodárnost a trvalá udržitelnost | |
| Třída energetické účinnosti (A–G) | A |

KFN 4898 AD

Volně stojící chladnička s mrazničkou
pro nejdelší čerstvost a maximální komfort s PerfectFresh Active a Freeze&Cool.



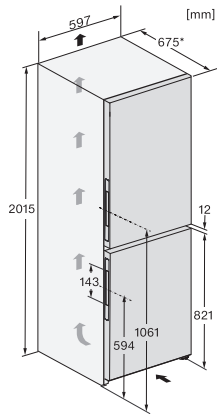
EAN: 4002516612469 / Číslo materiálu: 12156970 / Číslo starého materiálu: 38489816EU1

| | |
|---|---------|
| Roční spotřeba energie v kWh | 115,34 |
| Spotřeba energie za 24 h v kWh | 0,31 |
| Bezpečnost | |
| Blokovací funkce | • |
| Akustický alarm při otevřených dvířkách | • |
| Akustický alarm při změně teploty v mrazicí části | • |
| Akustický alarm při změně teploty | • |
| Optický alarm při otevřených dvířkách | • |
| Optický alarm při změně teploty | • |
| Indikace výpadku proudu v mrazicí části | • |
| Technické údaje | |
| Šířka přístroje v mm | 600 |
| Výška přístroje v mm | 2015 |
| Hloubka přístroje v mm | 682 |
| Hmotnost v kg | 84,9 |
| Chladicí zóna v l | 259 |
| z toho zóna PerfectFresh v l | 99 |
| 4hvězdičková mrazicí zóna v l | 103 |
| Celkový užitečný objem v l | 362 |
| Doba skladování při poruše v h | 24 |
| Kapacita mražení v kg/24 h | 10,00 |
| Třída hlučnosti (A–D) | B |
| Hlučnost v dB(A) re 1 pW | 33 |
| Spotřeba energie v miliampérech (mA) | 1400 |
| Napětí ve V | 220-240 |
| Jištění v A | 10 |
| Počet fází | 1 |
| Frekvence v Hz | 50-60 |
| Dodávané příslušenství | |
| Příhrádka na vejce | • |
| Organizační box PerfectFresh | • |
| Miska na led | • |

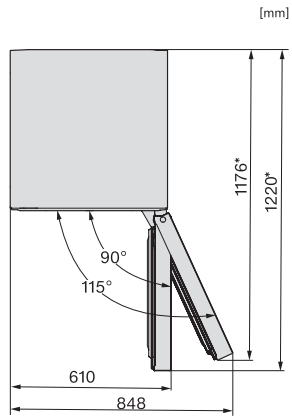
KFN 4898 AD

Volně stojící chladnička s mrazničkou

pro nejdelší čerstvost a maximální komfort s PerfectFresh Active a Freeze&Cool.



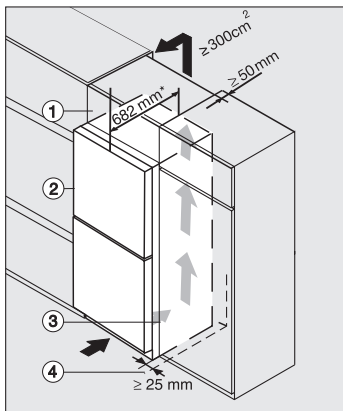
KFN4898CD bs, KFN4898CD grgr, installation sketch (footnote*) (installation drawings)



KFN4898CD, KFN4795DD bb, KFN4795CD bb, top view (footnote*) (installation drawings)



KFN4395DD, KFN4393FD, KFN4393DD, KFN4795DD bb, KFN4795CD bb, KFN4898CD, installation (footnote*)



Integrating freestanding refrigeration appliance in a run of kitchen units, bb, brws, bs, grgr (*Fußnote)