

K 7115 E Vestavná chladnička



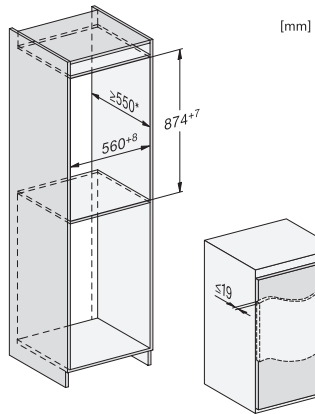
- optimální a bezúdržbové LED osvětlení vnitřního prostoru
- Rychlé zchlazení potravin díky automatickému superchlazení



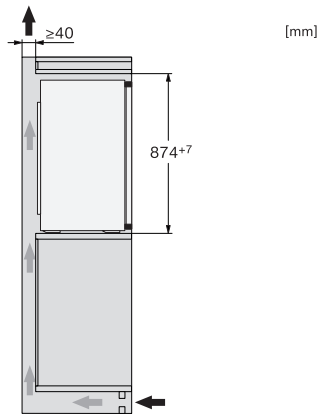
EAN: 4002516663836 / Číslo materiálu: 12269500 / Číslo starého materiálu: 36711505EU1

| | |
|--|--------------|
| Kategorie přístrojů | |
| Chladnička | • |
| Provedení | |
| Vestavný přístroj | • |
| Integrovaný vestavný přístroj | • |
| Závěs dvířek | vpravo |
| Závěs dvířek měnitelný | • |
| Design | |
| Osvětlení chladicí zóny | LED |
| Řídicí jednotka | |
| Koncepce ovládání | EasyControl |
| Možnost vypnout chladicí část | Ne |
| Nezávislá regulace teploty chladicí a mrazicí zóny | Ne |
| Superchlazení | • |
| Počet teplotních zón | 1 |
| Režim párty | • |
| Chladnička/chladicí zóna | |
| Počet odkládacích ploch | 3 |
| Počet polic na konzervy ve dvířkách | 1 |
| Police na lahve ve dvířkách | 1 |
| Police ve dvířkách | 2 |
| Hospodárnost a udržitelnost | |
| Třída energetické účinnosti (A–G) | E |
| Roční spotřeba energie v kWh | 92,00 |
| Spotřeba energie za 24 h v kWh | 0,25 |
| Bezpečnost | |
| Akustický alarm při otevřených dvířkách | • |
| Technické údaje | |
| Minimální šířka výklenku v mm | 560 |
| Maximální šířka výklenku v mm | 568 |
| Minimální výška výklenku v mm | 874 |
| Maximální výška výklenku v mm | 881 |
| Hloubka výklenku v mm | 550 |
| Šířka přístroje v mm | 541 |
| Výška přístroje v mm | 874 |
| Hloubka přístroje v mm | 548 |
| Hmotnost v kg | 30,6 |
| Upevňovací technika | Pevná dvířka |
| Maximální zatížení čelní strany dvířek chladicí části v kg | 19 |
| Klimatická třída | SN-ST |
| Chladicí zóna v l | 136 |
| Celkový užitečný objem v l | 136 |
| Třída úrovně emisí hluku (A–D) | B |
| Úroveň emisí hluku v dB(A) re 1 pW | 35 |
| Spotřeba energie v miliampérech (mA) | 700 |
| Napětí ve V | 220-240 |
| Jištění v A | 10 |
| Počet fází | 1 |
| Frekvence v Hz | 50 |
| Délka elektrického přívodního kabelu v m | 2,3 |

K 7115 E Vestavná chladnička



K7118D, K7128D, K7116E, K7126E, K7117D, K7127D,
K7115E, K7125E, built-in (footnote*) (installation drawings)



K7118D, K7128D, K7116E, K7126E, K7117D, K7127D,
K7115E, K7125E, side view (installation drawings)