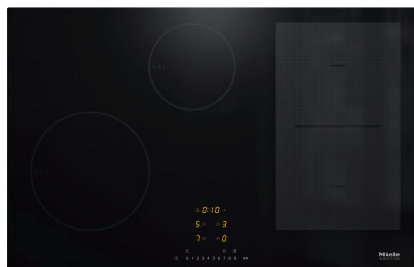


KM 7414 FX

Indukční varná deska

s varnou zónou PowerFlex pro maximální výkon



- Rychlá volba pomocí číselné řady – ComfortSelect
- 4 varné zóny včetně 1 výkonné varné oblasti PowerFlex
- V šířce 752 mm pro zapuštění do pracovní desky
- Rychlé předvaření – TwinBooster
- komunikace s odsavačem par – automatická funkce Con@ctivity

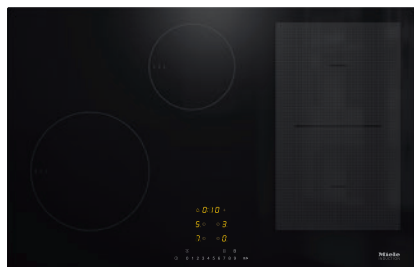
EAN: 4002516148883 / Číslo materiálu: 11128640 / Číslo starého materiálu: 26741460D

Druh ohřevu	
Druh ohřevu	Indukce
Provedení	
Nezávisle na sporáku	•
Design	
Elegantní sklokeramický povrch	•
Instalace se zapuštěním do pracovní desky	•
Barva sklokeramiky	Černá
Vybavení varných zón	
Počet varných zón	4
Počet varných ploch	1
Maximální počet kusů varného nádobí	4
Varné zóny PowerFlex	
Počet	2
Druh	Varná zóna PowerFlex
Průměr v mm	Ø 150 – 230
Výkon ve W	2100
Booster ve W	3000
TwinBooster ve W	3650
1. varná zóna/varná oblast	
Umístění	vpředu vlevo
Druh	Varná zóna Vario
Velikost v mm	Ø 160-220
Maximální výkon boosteru ve W	3000
Maximální výkon ve W	2300
Maximální výkon TwinBoosteru ve W	3650
2. varná zóna/varná oblast	
Umístění	vzadu uprostřed
Druh	Varná zóna Vario
Velikost v mm	Ø 100-160
Maximální výkon boosteru ve W	1700
Maximální výkon ve W	1400
Maximální výkon TwinBoosteru ve W	2200
3. varná zóna/varná oblast	
Umístění	vpravo
Druh	Varná oblast PowerFlex
Velikost v mm	230x390
Maximální výkon boosteru ve W	4800
Maximální výkon ve W	3400
Maximální výkon TwinBoosteru ve W	7300
Komfort při obsluze	
Miele@home	•
Ovládání senzorovými tlačítky	ComfortSelect
Automatická funkce Con@ctivity 3.0	•
Rozpoznání přítomnosti a velikosti hrnce	•
Barva zobrazení	Žlutá
Automatika předvaření	•
Udržování teploty	•
Funkce Stop&Go	•
Funkce Recall	•

KM 7414 FX

Indukční varná deska

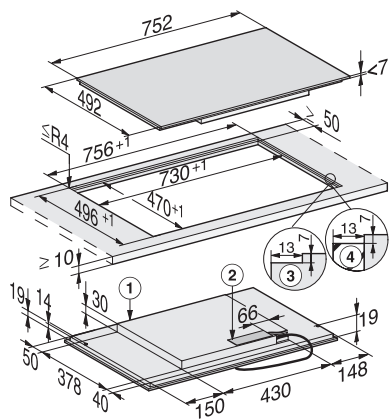
s varnou zónou PowerFlex pro maximální výkon



EAN: 4002516148883 / Číslo materiálu: 11128640 / Číslo starého materiálu: 26741460D

Automatické vypínání	•
Permanentní rozpoznání hrnce	•
Individuální možnosti nastavení (např. signální tóny)	•
Kuchyňský budík	•
Hospodárnost a udržitelnost	
Příkon ve vypnutém stavu ve W	0,5
Příkon v pohotovostním režimu ve W	1,0
Příkon v síťovém pohotovostním režimu ve W	2,0
Čas do automatického zapnutí z vypnutého stavu v min	20
Čas do automatického zapnutí z pohotovostního režimu v min	20
Čas do automatického zapnutí ze síťového pohotovostního režimu v min	20
Komfort při údržbě	
Snadná údržba sklokeramiky	•
Bezpečnost	
Bezpečnostní vypínání	•
Blokovací funkce	•
Zablokování zprovoznění	•
Integrovaný ochlazovací ventilátor	•
Ochrana proti přehřátí	•
Ukazatel zbytkového tepla	•
Technické údaje	
Rozměry v mm (šířka)	752
Rozměry v mm (výška)	51
Rozměry v mm (hloubka)	492
Vestavná výška se svorkovnicí v mm	51
Vnitřní rozměr výřezu v mm (šířka) při instalaci se zapuštěním do pracovní desky	730
Vnitřní rozměr výřezu v mm (hloubka) při instalaci se zapuštěním do pracovní desky	470
Hmotnost v kg	12
Vnější rozměr výřezu v mm (šířka) při instalaci se zapuštěním do pracovní desky	756
Vnější rozměr výřezu v mm (hloubka) při instalaci se zapuštěním do pracovní desky	496
Celkový příkon v kW	7,30
Délka elektrického přívodního kabelu v m	1,4
Napětí ve V	230
Frekvence v Hz	50-60
Dodávané příslušenství	
Přípojovací kabel	Ano

KM 7414 FX
Indukční varná deska
s varnou zónou PowerFlex pro maximální výkon



KM 7414 FX (installation drawing)