

## Návod k obsluze Myčky nádobí



Před umístěním, instalací a uvedením přístroje do provozu si **bezpodmínečně** pročtěte tento návod k obsluze a montážní plán. Tím ochráníte sebe a zabráníte škodám.

# Obsah

---

<b>Bezpečnostní pokyny a varovná upozornění</b> .....	<b>5</b>
<b>Informace k návodu k obsluze</b> .....	<b>12</b>
Informace ke grafické úpravě.....	12
<b>Součásti dodávky</b> .....	<b>13</b>
<b>Popis přístroje</b> .....	<b>14</b>
Uspořádání přístroje.....	14
Ovládací pole .....	15
<b>Váš příspěvek k ochraně životního prostředí</b> .....	<b>16</b>
<b>První uvedení do provozu</b> .....	<b>17</b>
Otevření dvířek.....	17
Zavření dvířek.....	18
Aktivace dětské pojistky .....	18
Zařízení na změkčování vody .....	19
Zobrazení a nastavení tvrdosti vody.....	20
Regenerační sůl .....	21
Plnění solí.....	22
Doplnění soli.....	23
Leštidlo.....	24
Plnění leštidlem.....	25
Doplnění leštidla .....	25
<b>Ekologické mytí nádobí</b> .....	<b>27</b>
Úsporné mytí .....	27
<b>Ukládání nádobí a příborů</b> .....	<b>28</b>
Všeobecné pokyny .....	28
Horní koš.....	30
Přestavení horního koše .....	32
Spodní koš.....	33
Příborová zásuvka/příborový koš (dle modelu) .....	34
Ukládání do příborové zásuvky 3D MultiFlex .....	34
Ukládání do příborového koše (pokud je k dispozici) .....	35
Příklady uložení .....	36
Myčka nádobí s příborovou zásuvkou.....	36
Myčka nádobí s příborovým košem .....	38
<b>Čisticí prostředek</b> .....	<b>40</b>
Druhy čisticích prostředků .....	40
Dávkování čisticího prostředku .....	41
Plnění čisticím prostředkem .....	42
<b>Provoz</b> .....	<b>43</b>
Zapnutí myčky nádobí.....	43

Volba programu.....	43
Zobrazení doby trvání programu .....	44
Spuštění programu.....	44
Konec programu .....	45
Řízení energie.....	45
Vypnutí myčky nádobí.....	46
Vyjmutí nádobí.....	46
Přerušení programu.....	47
Storno nebo změna programu.....	47
<b>Volby .....</b>	<b>48</b>
Časovač .....	48
<b>Návod pro volbu programu .....</b>	<b>50</b>
<b>Přehled programů .....</b>	<b>52</b>
<b>Programové volby .....</b>	<b>54</b>
☾ expres .....	54
AutoOpen .....	55
Vypnutí indikátorů doplnění .....	56
Extra čisté .....	57
Extra suché.....	58
2. mezioplach.....	59
Ukazatel provozních hodin .....	60
Nastavení z výroby .....	60
<b>Čištění a ošetřování.....</b>	<b>61</b>
Čištění mycího prostoru .....	61
Čištění dveřního těsnění a dvířek .....	62
Čištění ovládacího panelu .....	62
Čištění čelní stěny přístroje.....	62
Čištění ostříkovacích ramen.....	63
Kontrola sítěk v mycím prostoru.....	67
Čištění sítěk.....	67
Čištění sítka v přívodu vody .....	69
Čištění vypouštěcího čerpadla .....	70
<b>Co udělat, když ...</b> .....	<b>72</b>
Technické poruchy.....	72
Chybová hlášení.....	73
Otvírač dvířek.....	74
Porucha na přívodu vody .....	74
Porucha na odtoku vody.....	75
Obecné problémy s myčkou nádobí .....	75
Hluky .....	76

# Obsah

---

Neuspokojivý výsledek mytí.....	77
<b>Servisní služba.....</b>	<b>80</b>
Kontakt při závadách.....	80
Databáze EPREL.....	80
Záruka.....	81
Pro zkušební ústavy .....	81
<b>Příslušenství k dokoupení .....</b>	<b>82</b>
<b>Instalace.....</b>	<b>84</b>
Systém Miele pro ochranu před škodami způsobenými vodou.....	84
Přívod vody .....	84
Předpis pro Německo .....	85
Odtok vody .....	86
Elektrické připojení .....	87
<b>Technické údaje.....</b>	<b>88</b>

# Bezpečnostní pokyny a varovná upozornění

Tato myčka nádobí splňuje předepsané bezpečnostní předpisy. Neodborné používání však může vést k úrazům osob a věcným škodám.

Než tuto myčku nádobí umístíte a uvedete do provozu, pozorně si přečtete montážní návod a návod k obsluze. Oba dokumenty obsahují důležité pokyny pro montáž, bezpečnost, používání a údržbu. Tím ochráníte sebe a zabráníte poškození myčky nádobí.

Pole normy IEC 60335-1 upozorňuje Miele výslovně na to, že je bezpodmínečně nutné přečíst si a dodržovat kapitolu věnovanou instalaci myčky nádobí a bezpečnostní pokyny a varovná upozornění. Miele neodpovídá za škody, které vzniknou v důsledku nedbání těchto pokynů.

Montážní návod a návod k obsluze uschovejte a předejte je případnému novému majiteli.

## Používání ke stanovenému účelu

- ▶ Tato myčka nádobí je určena pro používání v domácnosti a podobných prostředích jako například
  - v prodejnách, kancelářích a podobných pracovních prostředích
  - v zemědělských usedlostech
  - v hotelech, motelech, penzionech a dalších typických obytných prostorách pro zákazníky.
- ▶ Tato myčka nádobí není určena pro používání venku.
- ▶ Myčka nádobí je určena pro používání do nadmořské výšky 4 000 m.
- ▶ Používejte myčku nádobí výhradně k mytí nádobí v rámci domácnosti. Všechny ostatní způsoby použití jsou nepřijatelné.
- ▶ Osoby, které vzhledem ke svým fyzickým, smyslovým a psychologickým schopnostem nebo kvůli nezkušenosti nebo neznalosti nejsou schopné myčku nádobí bezpečně obsluhovat, musí být při obsluze pod dozorem. Tyto osoby smí myčku nádobí obsluhovat bez dozoru jen tehdy, když jim byla vysvětlena tak, že ji mohou obsluhovat bezpečně. Musí být schopné rozpoznat a chápat možná nebezpečí v případě chybné obsluhy.

## Děti v domácnosti

- ▶ Děti mladší než 8 let se nesmí samy pohybovat v blízkosti myčky nádobí, ledaže by byly pod stálým dozorem.

## Bezpečnostní pokyny a varovná upozornění

---

- ▶ Děti od 8 roků smí myčku nádobí obsluhovat bez dozoru jen tehdy, když jim byla vysvětlena tak, že ji mohou obsluhovat bezpečně. Děti musí být schopné rozpoznat a chápat možná nebezpečí v případě chybné obsluhy.
- ▶ Děti nesmí myčku nádobí bez dozoru čistit ani na ní provádět údržbu.
- ▶ Dohlížejte na děti, které se zdržují v blízkosti myčky nádobí. Nikdy děti nenechte, aby si s myčkou nádobí hrály. Hrozí mimo jiné nebezpečí, že se děti v myčce nádobí zavrou.
- ▶ Při aktivovaném automatickém otvírání dvířek (podle modelu) se nesmí zdržovat malé děti v prostoru otvírání dvířek myčky nádobí. V nepravděpodobném případě chybné funkce hrozí nebezpečí úrazu.
- ▶ Nebezpečí udušení. Děti by si mohly hrát s obalovým materiálem (např. fólií), mohly by se do ní balit nebo si ji dávat přes hlavu a udusit se. Obalový materiál uchovávejte mimo dosah dětí.
- ▶ Zabraňte dětem, aby se dostaly do styku s čisticím prostředkem. Čisticí prostředky způsobují těžká poleptání kůže a těžká poškození očí. Čisticí prostředky mohou způsobit poleptání v ústech a jícnu nebo vést k udušení. Proto dětem také nedovolte, aby se přibližovaly k otevřené myčce nádobí. V myčce by ještě mohly být zbytky čisticího prostředku. Pokud se čisticí prostředek dostane do úst Vašeho dítěte, běžte s ním okamžitě k lékaři.

### Technická bezpečnost

- ▶ Neodborně provedenými instalačními a údržbářskými pracemi nebo opravami může být uživatel vystaven značným nebezpečím. Instalační a údržbářské práce nebo opravy smí provádět pouze kvalifikovaní pracovníci.
- ▶ Poškozená myčka nádobí může ohrozit Vaši bezpečnost. Zkontrolujte myčku nádobí ohledně zjevných poškození, zvláště po přepravě. Poškozenou myčku nádobí nikdy neuvádějte do provozu.
- ▶ Elektrická bezpečnost myčky nádobí je zajištěna jen tehdy, když je připojena k elektrickému systému s ochranným vodičem nainstalovanému podle předpisů. Tento základní předpoklad bezpečnosti musí být splněn. V případě pochybností nechte elektrickou instalaci zkontrolovat kvalifikovaným elektrikářem. Miele neodpovídá za škody (např. úraz elektrickým proudem) způsobené chybějícím nebo přerušeným ochranným vodičem.

## Bezpečnostní pokyny a varovná upozornění

---

► Občasný nebo trvalý provoz na soběstačném nebo se sítí nesynchronizovaném zařízení pro napájení energií (jako např. ostrovní síť, záložní systémy) je možný. Předpokladem provozu je, aby u zařízení pro napájení energií byly dodrženy specifikace normy EN 50160 nebo srovnatelné.

Bezpečnostní opatření stanovená pro domovní instalaci a pro tento výrobek Miele musí být co do své funkce a způsobu práce zajištěna i v ostrovním provozu nebo v provozu nesynchronizovaném se sítí nebo být v instalaci nahrazena rovnocennými opatřeními. Jak je popsáno například v aktuálním vydání VDE-AR-E 2510-2.

► Myčka nádobí smí být připojena k elektrické síti pouze třípólovou síťovou zástrčkou s ochranným kontaktem (nikoli pevně). Po umístění přístroje musí zůstat zásuvka volně přístupná, aby bylo možné myčku nádobí kdykoli odpojit od elektrické sítě.

► Myčku nádobí nesmí být zastavěna síťová zástrčka některého elektrického přístroje, jelikož hloubka výklenku pro vestavbu může být příliš malá a tlakem na zástrčku by mohlo dojít k přehřátí (nebezpečí požáru).

► Myčku nádobí nesmíte vestavět pod varnou desku. Teplo, které varná deska vyzařuje a může být značné, by mohlo myčku nádobí poškodit. Ze stejného důvodu není dovoleno ani umístění vedle „nekuchyňských“ teplo vyzařujících přístrojů (např. otevřených topenišť sloužících k vytápění).

► Připojovací údaje (jištění, frekvence, napětí) uvedené na typovém štítku myčky nádobí musí bezpodmínečně souhlasit s odpovídajícími parametry elektrické sítě, aby se myčka nepoškodila. Před připojením tyto údaje porovnejte. V případě pochybností se zeptejte kvalifikovaného elektrikáře.

► Myčka nádobí smí být připojena k elektrické síti až po skončení všech instalačních a montážních prací včetně nastavení dveřních pružin.

## Bezpečnostní pokyny a varovná upozornění

---

► Myčka nádobí smí být provozována jen s bezvadně fungující mechanikou dvířek, protože jinak by při automatickém otvírání dvířek (podle modelu) mohlo vzniknout nebezpečí.

Bezvadně fungující mechaniku dvířek poznáte takto:

- Dveřní pružiny musí být nastavené stejně na obou stranách. Správně jsou nastavené tehdy, když napůl otevřená dvířka (úhel otevření asi 45°) pustíte a zůstanou stát ve stejné poloze. Navíc se dvířka nesmí nekontrolovaně otevřít.
- Lišta zámku dvířek po fázi sušení při otevření dvířek automaticky zajede.

► Rozbočovací vícenásobné zásuvky a prodlužovací kabely neposkytují nutnou bezpečnost (nebezpečí požáru). Myčku nádobí nepřipojujte k elektrické síti pomocí rozbočovacích vícenásobných zásuvek nebo prodlužovacích kabelů.

► Myčka nádobí nesmí být provozována na nestabilních místech (např. na lodi).

► Neumísťujte myčku nádobí v prostorech ohrožených mrazem. Zamrzlé hadice se mohou roztrhnout nebo prasknout. Při teplotách pod bodem mrazu se může snížit spolehlivost elektroniky.

► Myčku nádobí provozujte jen tehdy, když je připojená k úplně odvzdušněnému vodovodnímu potrubí, abyste zabránili poškození myčky.

► V plastovém opláštění přívodu vody je umístěný elektrický ventil. Neponožte opláštění do kapalin.

► V přívodní hadici jsou elektrická vedení. Hadici proto nesmíte zkracovat.

► Zabudovaný ochranný systém Miele (systém Waterproof) chrání za následujících předpokladů spolehlivě před škodami způsobenými vodou:

- odborná instalace,
- oprava myčky nádobí a výměna dílů při patrných poškozeních,
- uzavření vodovodního kohoutku při delší nepřítomnosti (např. dovolená).

Systém ochrany před škodami způsobenými vodou funguje i tehdy, když je myčka nádobí vypnutá. Myčka ale nesmí být odpojená od elektrické sítě.

► Připojovací tlak vody musí být mezi 50 a 1000 kPa.



# Bezpečnostní pokyny a varovná upozornění

- ▶ Poškozená myčka nádobí může ohrozit Vaši bezpečnost. Poškozenou myčku nádobí přestaňte ihned používat a ohledně opravy se informujte u svého dodavatele nebo servisní služby.
- ▶ Opravy myčky nádobí smí provádět pouze servisní služba Miele, jinak zaniká nárok na záruku.
- ▶ Doporučujeme nahrazovat vadné díly originálními náhradními díly. Při řádné montáži originálních náhradních dílů zaručuje Miele splnění bezpečnostních požadavků v plném rozsahu a zachování nároku na záruku.
- ▶ Při pracích spojených s instalací a údržbou, stejně jako při opravách, musí být myčka nádobí odpojená od elektrické sítě (myčku vypněte a pak vytáhněte síťovou zástrčku).
- ▶ Poškozený přívodní síťový kabel smí být nahrazen pouze speciálním kabelem stejného typu (k dostání u servisní služby Miele). Z bezpečnostních důvodů smí výměnu provádět jen kvalifikovaný pracovník pověřený společností Miele nebo servisní služba Miele.

## Správné umístění

- ▶ Umístění a připojení myčky nádobí proved'te podle montážního plánu.



- ▶ Před montáží a při montáži myčky buďte opatrní. U některých kovových částí hrozí nebezpečí poranění/říznutí. Noste ochranné rukavice.
- ▶ Podmínky vestavby myčky nádobí nesmí vést k zablokování dvířek při jejich automatickém otvírání (funkce AutoOpen).
- ▶ Při provozu myčky nádobí za zavřenými čely nábytku (např. dvířky) musí být zajištěné, že se nezablokuje automatické otvírání dvířek. Požívaný kuchyňský nábytek musí být dostatečně odolný proti vlhkosti. Prostor instalace musí být dostatečně větraný.
- ▶ Aby byl zajištěn bezchybný provoz myčky nádobí, je nutné, aby byla umístěná vodorovně.
- ▶ Aby byla zajištěna stabilita, smí být podstavné a integrované myčky nádobí umístěny pouze pod průběžnou pracovní deskou kuchyňské linky, která je sešroubovaná se sousedními skříňkami.
- ▶ Dřez ve skříňce vedle myčky nádobí musí být pečlivě utěsněný. Utěsnění musí být pravidelně kontrolováno, aby se zabránilo poškození myčky nádobí.

## Bezpečnostní pokyny a varovná upozornění

---

► Vestavba myčky nádobí do horní skříně je přípustná jen s doplňkovými bezpečnostními opatřeními. Pro bezpečnou vestavbu do horní skříně použijte „montážní soupravu pro vestavbu do horní skříně“ a dbejte přiloženého montážního plánu. Jinak hrozí nebezpečí, že se skříň převrátí.

► Dveřní pružiny musí být na obou stranách nastaveny stejně. Správně jsou nastavené tehdy, když napůl otevřená dvířka (úhel otevření asi 45°) pustíte a zůstanou stát ve stejné poloze. Navíc se dvířka nesmí nekontrolovaně zavřít.

Přístroj smí být provozován jen se správně nastavenými dveřními pružinami.

Když se dvířka nedají řádně nastavit, obraťte se na servisní službu Miele.

Minimální/maximální hmotnost čelní desky najdete v technických údajích své myčky nádobí na internetové stránce Miele.

### Provozní zásady

► Do mycího prostoru nedávejte rozpouštědla. Hrozí nebezpečí výbuchu.

► Čisticí prostředky mohou vyvolat poleptání kůže, očí, nosu, úst a jícnu. Zabraňte styku s čisticím prostředkem. Nevdechňte práškový čisticí prostředek. Čisticí prostředky nepožijte. V případě požití nebo vdechnutí čisticího prostředku ihned vyhledejte lékaře.

► Nenechávejte zbytečně otevřená dvířka myčky nádobí. Můžete se poranit o otevřená dvířka nebo o ně zakopnout.

► Nestoupejte ani nesedejte na otevřená dvířka. Myčka nádobí se může převrátit. Při tom se můžete zranit nebo se může poškodit myčka nádobí.

► Nádobí může být na konci programu velmi horké. Proto nádobí nechte po vypnutí vychladnout v myčce nádobí tak dlouho, až je budete moci uchopit.

► Používejte pouze běžné čisticí prostředky a leštidla určené do myček nádobí pro domácnost. Nepoužívejte prostředky pro ruční mytí.

► Nepoužívejte mycí prostředky určené pro živnostenské nebo průmyslové účely. Může dojít k poškození materiálu a hrozí nebezpečí silných chemických reakcí (např. výbuch třaskavého plynu).

► Nedávejte čisticí prostředek (ani tekutý) do zásobníku na leštidlo. Čisticí prostředek zničí zásobník na leštidlo.

## Bezpečnostní pokyny a varovná upozornění

---

- ▶ Nedávejte čisticí prostředek (ani tekutý) do AutoDos (podle modelu). Uvolněný čisticí prostředek zničí AutoDos.
- ▶ Nedávejte čisticí prostředek (ani tekutý) do zásobníku na sůl. Čisticí prostředek zničí zařízení na změkčování vody.
- ▶ Používejte pouze speciální, pokud možno hrubozrnné regenerační soli nebo jiné čisté soli. Jiné druhy solí mohou obsahovat ve vodě nerozpustné složky, které způsobí poruchu funkce změkčovacího zařízení.
- ▶ U myček nádobí s příborovým košem (podle modelu) ukládejte příbory do koše z bezpečnostních důvodů čepelemi a hroty vidliček směrem dolů. Nahoru stojící čepele nožů a hroty vidliček představují nebezpečí úrazu.
- ▶ Nemyjte plastové díly citlivé na horkou vodu, například nádoby nebo příbory na jedno použití. Tyto díly se mohou zdeformovat působením teploty.
- ▶ Když použijete volbu „časovač“, musí být suchá přihrádka na čisticí prostředek. Přihrádku na čisticí prostředek případně vytřete dosucha. Ve vlhké přihrádce čisticí prostředek vytvoří hrudky a případně se všechen nevypláchne.
- ▶ Ohledně kapacity myčky nádobí viz kapitolu „Technické údaje“.

### Příslušenství a náhradní díly

- ▶ Používejte výhradně originální příslušenství Miele. Pokud budou namontovány nebo vestavěny jiné díly, zaniká veškerá záruka a případně také ručení poskytované společností Miele.
- ▶ Miele Vám poskytuje až 15letou, nejméně však 10letou, záruku dodání náhradních dílů pro zachování funkčnosti po skončení sériové výroby Vaší myčky nádobí.

### Přeprava

- ▶ Poškozená myčka nádobí může ohrozit Vaši bezpečnost. Zkontrolujte myčku nádobí ohledně zjevných přepravních poškození. Poškozenou myčku nádobí nikdy neuvádějte do provozu.
- ▶ Přepravujte myčku nádobí jen ve vzpřímené poloze, aby nenatekla zbytková voda do elektrické řídicí jednotky a nezpůsobila poruchy.
- ▶ Pro přepravu myčku nádobí vyprázdněte a upevněte všechny volné díly, například koše, hadice a přívodní síťové kabely.

# Informace k návodu k obsluze

---


V tomto návodu k obsluze je popsáno několik modelů myčky nádobí s různými výškami.

Různé modely myčky nádobí se označují takto:

standardní = myčka nádobí vysoká 80,5 cm (vestavný přístroj) nebo vysoká 84,5 cm (volně stojící přístroj)  
XXL = myčka nádobí vysoká 84,5 cm (vestavný přístroj).

## Informace ke grafické úpravě

### Varovná upozornění

 Takto vyznačená upozornění obsahují informace důležité pro bezpečnost. Varují před možností úrazů a věcných škod.

Varovná upozornění si pozorně přečtěte a respektujte požadavky na jednání a pravidla chování, které jsou v nich uvedeny.

### Upozornění

Upozornění obsahují informace, které musíte obzvlášť respektovat. Jsou vyznačena širokým rámečkem.

### Doplňující informace a poznámky

Doplňující informace a poznámky jsou vyznačeny tenkým rámečkem.

### Požadované činnosti

Obsluha myčky nádobí je popsána označenými požadovanými činnostmi. Tak je průběh činností vysvětlen krok po kroku.

Každá požadovaná činnost je uvozena černým čtverečkem.

Příklad:

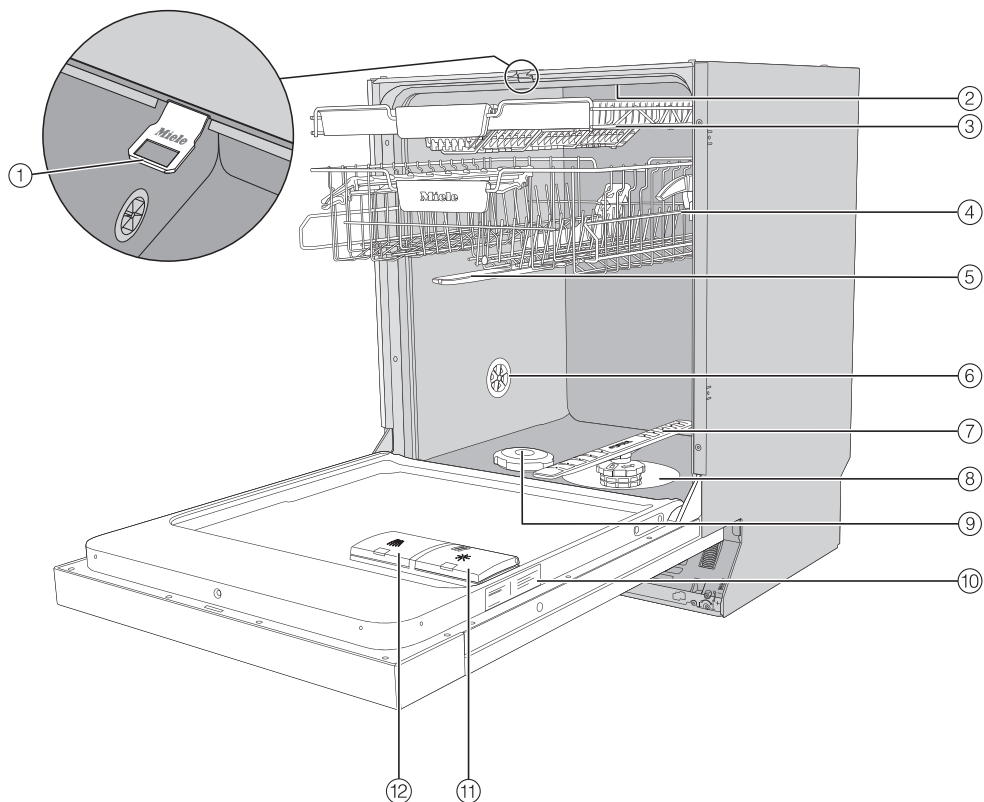
■ Zvolte požadované nastavení a potvrďte je tlačítkem *OK*.

Dodávka obsahuje tyto položky:

- myčka nádobí
- návod k obsluze myčky nádobí
- montážní plán pro instalaci myčky nádobí
- různé montážní příslušenství pro instalaci myčky nádobí (viz montážní plán)
- násypka pro plnění regenerační soli
- případně další tiskoviny a přídatky

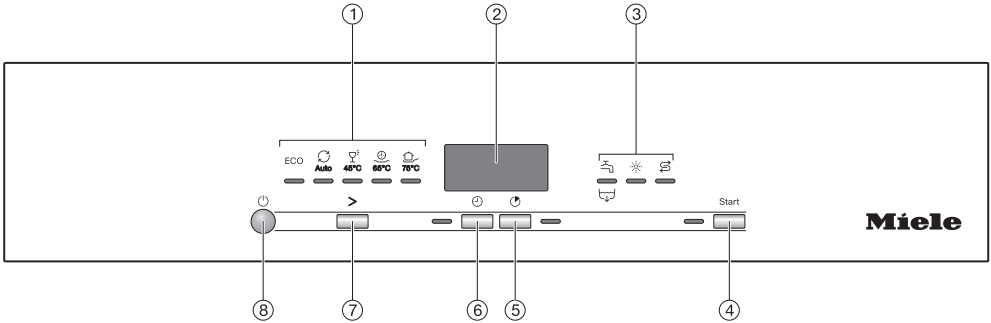
# Popis přístroje

## Uspořádání přístroje



- ① lišta zámku dvířek
- ② horní ostříkovací rameno
- ③ příborová zásuvka (dle modelu)
- ④ horní koš (podle modelu)
- ⑤ střední ostříkovací rameno
- ⑥ větrací ventil
- ⑦ spodní ostříkovací rameno
- ⑧ kombinace sítěk
- ⑨ zásobník na sůl
- ⑩ typový štítek
- ⑪ zásobník na leštidlo
- ⑫ přihrádka na čisticí prostředek

## Ovládací pole



### ① Volba programu

- ECO = ECO
- ↻ auto = auto 45–65 °C
- ☺ 45 °C = jemný 45 °C
- ☺ 65 °C = QuickPowerWash 65 °C
- ☺ 75 °C = intenzivní 75 °C

### ② ukazatel času

### ③ kontrolky/indikátory doplnění

- 🚰 / 🚰 = přítok / odtok
- ☼ = leštidlo
- Ⓢ = sůl

### ④ tlačítko *start* s kontrolkou

Pro spuštění zvoleného programu.

### ⑤ tlačítko *expres*

Pro zkrácení doby provádění programu.

### ⑥ tlačítko *časovač*

Pro volbu pozdějšího spuštění programu.

### ⑦ tlačítko volby programů >

Pro volbu programu.

### ⑧ tlačítko *zap./vyp.*

Pro zapnutí a vypnutí myčky nádobí.

# Váš příspěvek k ochraně životního prostředí

---

## Likvidace obalu

Obal slouží k manipulaci a chrání přístroj před poškozením během přepravy.

Obalové materiály byly zvoleny s přihlédnutím k aspektům ochrany životního prostředí a k možnostem jejich likvidace a obecně jsou recyklovatelné.

Vrácení obalů do materiálového cyklu šetří suroviny. Využívejte sběrná místa cenných materiálů a možnosti vrácení.

Přepravní obaly odebere zpět Váš specializovaný prodejce Miele.

## Likvidace starého přístroje

Elektrické a elektronické přístroje často obsahují cenné materiály. Obsahují také určité látky, směsi a díly, které byly nutné pro jejich funkci a bezpečnost.

V domovním odpadu a při neodborném nakládání mohou poškodit lidské zdraví a životní prostředí. Svůj starý přístroj proto v žádném případě nedávejte do domovního odpadu.



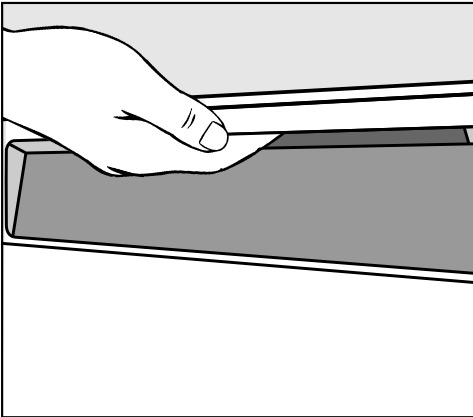
Místo toho využijte oficiální sběrná a vratná místa pro bezplatné odevzdávání a zužitkování elektrických a elektronických přístrojů zřízená obcemi, prodejci nebo společnostmi Miele. Podle zákona jste sami zodpovědní za vymazání případných osobních údajů na likvidovaném starém přístroji. Ze zákona máte povinnost vyjmout a přitom nezničit staré baterie a staré akumulátory, které nejsou pevně uzavřené v přístroji, a lampy, které lze vyjmout bez zničení. Zanechte je do vhodné sběrný, kde je můžete bezplatně odevzdat. Postarejte se prosím o to, aby byl Váš starý přístroj až do doby odvezení uložen mimo dosah dětí.



U každé myčky nádobí se ve výrobním závodě provádí funkční zkouška. Zbytky vody jsou následkem této zkoušky, nikoli známkou předchozího používání myčky.

### Otevření dvířek

V některých programech se automaticky pootevrou dvířka, aby se zlepšilo sušení. Tuto funkci můžete také vypnout (viz kapitola „Programové volby“, odstavec „AutoOpen“).



- Pro otevření dvířek sáhněte do úchytu a zatáhněte za něj.
- Dvířka úplně vytáhněte ze západky.

Na konci programu se zapnutou funkcí „AutoOpen“ zajede lišta zámku dvířek.

Lištu zámku dvířek při zajíždění nedržte, aby nevznikla technická porucha.

Když dvířka otevřete během provozu, automaticky se přeruší mycí funkce.

**⚠ Nebezpečí opaření horkou vodou.**  
Během provozu může být voda v myčce nádobí horká.  
Dvířka proto během provozu otvírejte jen velmi opatrně.

**⚠ Nebezpečí úrazu automaticky se otvírajícími dveřmi.**  
Na konci programu se dvířka mohou automaticky otevřít.  
Prostor, ve kterém se otvírají dvířka, udržujte volný.

# První uvedení do provozu

## Zavření dvířek

- Zasuňte koše na nádobí.
- Zatlačte dvířka až do zaklapnutí zámku dvířek.

Na konci programu se zapnutou funkcí „AutoOpen“ musí být před zavřením dvířek úplně zajištěna lišta zámku dvířek. Jinak lišta zámku dvířek opět automaticky vyjede.

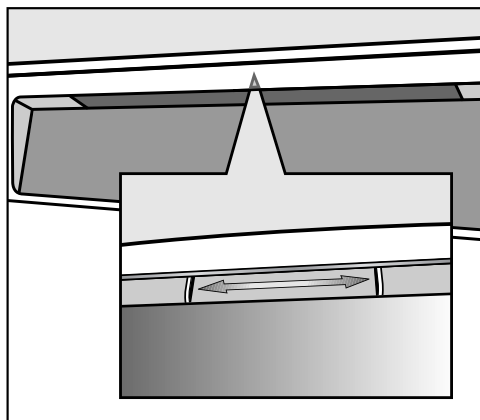
**!** Nebezpečí pohmoždění zavírajícími se dvířky.

Při zavírání dvířek si můžete přiskřípnout prsty.

Nesahejte do oblasti zavírání dvířek.

## Aktivace dětské pojistky

Pokud nechcete, aby myčku nádobí otvíraly děti, zajistěte dvířka dětskou pojistkou. Dvířka pak lze otevřít jen s vynaložením velmi značné síly.



- Pro zajištění dvířek přemístěte doprava posuvný prvek pod úchytem.
- Pro odjištění dvířek přemístěte posuvný prvek doleva.

### Zařízení na změkčování vody

Pro dosažení dobrých výsledků mytí potřebuje myčka nádobí měkkou (nevápenitou) vodu. Je-li voda tvrdá, usazuje se na nádobí a na stěnách mycího prostoru bílý povlak.

Voda, která je tvrdší než 5 °dH, se proto musí změkčovat. To se děje automaticky v zabudovaném zařízení na změkčování vody. Zařízení na změkčování vody je vhodné pro vodu s tvrdostí až 70 °dH.

Zařízení na změkčování vody potřebuje na regeneraci regenerační sůl.

Při používání kombinovaných čisticích prostředků můžete podle tvrdosti vody (< 21 °dH) upustit od používání soli (viz kapitola „Čisticí prostředek“, odstavec „Druhy čisticích prostředků“).

- Naprogramujte myčku nádobí přesně na tvrdost vody ve Vašem domě.
- Na přesnou tvrdost své vody ve Vašem domě se případně zeptejte v příslušné vodárně.
- Při kolísající tvrdosti vody (např. 10–15 °dH) naprogramujte vždy nejvyšší hodnotu (v tomto příkladu 15 °dH).

Pokud máte stupeň tvrdosti vody ve Vašem domě k dispozici v jiné jednotce než °dH, můžete hodnoty přepočítat takto:

$$1 \text{ °dH} = 0,18 \text{ mmol/l} = 1,78 \text{ °fH}$$

Z výroby je naprogramovaná tvrdost vody 14 °dH.



Pokud toto nastavení odpovídá tvrdosti vody ve Vašem domě, nemusíte teď už číst dál.

Pokud ale ve svém domě máte jinou tvrdost vody, zařízení na změkčování vody na ni musíte nastavit.

## První uvedení do provozu

---

### Zobrazení a nastavení tvrdosti vody

- Pokud je myčka nádobí ještě zapnutá, vypněte ji tlačítkem .
- Podržte stisknuté tlačítko *start* a **současně** zapněte myčku nádobí tlačítkem . Tlačítko *start* přitom tiskněte nejméně 4 sekundy, dokud se nerozsvítí kontrolka *start*.

Pokud se tak nestane, začněte ještě jednou od začátku.

- Stiskněte 2krát tlačítko volby programů .

V určitém intervalu 2krát krátce zabliká levý indikátor programu.


Nastavená hodnota se zobrazí na ukazateli času jako posloupnost číslic za *P*.

Na ukazateli času se zobrazuje blikající řetězec *P14*.

Je nastavena tvrdost vody 14 °dH.

- Tlačítkem *start* zvolte hodnotu tvrdosti vody ve Vašem domě. Každým stisknutím tlačítka se posunete o stupeň dál. Po nejvyšší hodnotě začne nastavování zase od začátku.

Nastavení je okamžitě uloženo.

- Vypněte myčku nádobí tlačítkem .


### Regenerační sůl

Aby zůstala zachovaná funkce zařízení na změkčování vody, musí se zařízení pravidelně regenerovat. Tato regenerace se koná v každém devátém průběhu programu. Na začátku příslušného následujícího programu je na tuto operaci potřeba 4,4 litru vody navíc, spotřeba energie se zvýší o 0,015 kWh a program se prodlouží asi o 3 minuty. Tyto údaje platí jen pro program ECO při tvrdosti vody 14 °dH. U jiných programů a při jiných tvrdostech vody se frekvence regenerace liší.

Zařízení na změkčování vody potřebuje na regeneraci regenerační sůl.


Při používání kombinovaných čisticích prostředků můžete podle tvrdosti vody (< 21 °dH) upustit od používání soli (viz kapitola „Čisticí prostředek“, odstavec „Druhy čisticích prostředků“).

Pokud je tvrdost Vaší vody trvale **nižší než 5 °dH, nemusíte** přístroj plnit solí. Indikátor doplnění soli se po příslušném nastavení tvrdosti vody automaticky vypne (viz kapitola „První uvedení do provozu“, odstavec „Zobrazení a nastavení tvrdosti vody“).

 Poškození čisticím prostředkem v zařízení na změkčování vody.

Čisticí prostředek zničí zařízení na změkčování vody.

Nedávejte čisticí prostředek (ani tekutý) do zásobníku na sůl.

 Poškození nevhodnými druhy soli.

Některé druhy solí mohou obsahovat ve vodě nerozpustné složky, které způsobí poruchu funkce zařízení na změkčování vody.

Používejte pouze speciální, pokud možno hrubozrnné regenerační soli nebo jiné čisté soli.

Když trvale používáte vícefunkční čisticí prostředky a ruší Vás indikátory doplnění soli a leštidla, můžete společně vypnout oba indikátory doplnění (viz kapitola „Programové volby“, odstavec „Vypnutí indikátorů doplnění“).

Až již vícefunkční čisticí prostředek nebudete používat, naplňte přístroj solí a leštidlem. Případně opět zapněte indikátory doplnění.

# První uvedení do provozu

## Plnění solí

Před prvním naplněním solí musíte zásobník na sůl naplnit asi 2 litry vody, aby se sůl mohla rozpustit.

Po uvedení do provozu se v zásobníku na sůl vždy nachází dostatek vody.

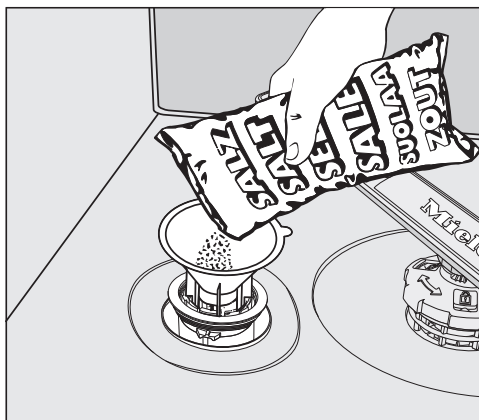
- Vyměňte spodní koš z mycího prostoru a otevřete uzávěr zásobníku na sůl.

⚠ Nebezpečí koroze vyvolané solným roztokem.

Při každém otevření víka zásobníku na sůl z něho vyteče voda nebo solný roztok. Přetečený solný roztok může způsobit korozi v mycím prostoru a na mytém nádobí.


Proto zásobník na sůl otvírejte jen pro naplnění solí.


- Zásobník na sůl naplňte nejprve asi 2 litry vody.





- Nasadte plnicí trychtýř a zásobník na sůl pak naplňte takovým množstvím soli, aby byl plný. Do zásobníku na sůl se podle druhu soli vejdou až 2 kg.
- Očistěte oblast plnění od zbytků soli. Potom na zásobník na sůl pevně našroubujte uzávěr.
- Po každém plnění solí a po každém otevření víka zásobníku na sůl spusťte ihned program 65 °C *QuickPowerWash* s programovou volbou *expres* bez mytého nádobí, aby se zředil případně přetečený solný roztok a potom se odčerpá.

### Doplnění soli

- Po skončení programu doplňte sůl, jakmile začne svítit indikátor doplnění sůl .

 Nebezpečí koroze vyvolané solným roztokem.

Přetečený solný roztok může způsobit korozi v mycím prostoru a na mytém nádobí.

Po každém otevření víka zásobníku na sůl spusťte ihned program  65 °C *QuickPowerWash* s programovou volbou  *expres* bez mytého nádobí. Tak lze případně přetečený solný roztok zředit a nakonec odčerpat.

Dokud se ještě nevytvoří dostatečně vysoká koncentrace soli, může po naplnění solí ještě chvíli svítit indikátor doplnění soli. Zhasne, jakmile se vytvoří dostatečně vysoká koncentrace soli.


Indikátor doplnění soli se vypne, když myčku nádobí naprogramujete na tvrdost vody nižší než 5 °dH.

# První uvedení do provozu


## Leštidlo

Leštidlo je potřebné k tomu, aby při sušení z mytého nádobí skla voda v podobě filmu a nádobí po umytí snadněji uschnulo.

Leštidlo se dává do zásobníku a automaticky se dává v nastaveném množství.

 Poškození prostředkem na ruční mytí nebo čisticím prostředkem. Prostředky na ruční mytí a čisticí prostředky zničí zásobník na leštidlo. Plňte jen leštidla pro myčky nádobí pro domácnost.

Alternativně můžete použít 10procentní tekutou kyselinu citronovou. Nádobí pak bude vlhčí a bude na něm více skvrn, než když použijete normální leštidlo.

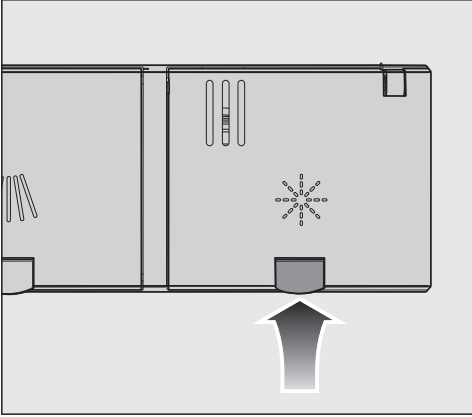
 Poškození kyselinami. Myčka nádobí se může poškodit kyselinami s vyšší koncentrací. V žádném případě nepoužívejte kyselinu citronovou ve vyšší koncentraci.

Jestliže chcete na mytí používat výhradně vícefunkční čisticí prostředky, nemusíte myčku plnit leštidlem. Nejlepších výsledků mytí a sušení ovšem dosáhnete použitím normálních čisticích prostředků ve spojení s nezávislým dávkováním soli a leštidla.

Až již vícefunkční čisticí prostředek nebudete používat, naplňte přístroj solí a leštidlem. Případně opět zapněte indikátory doplnění.

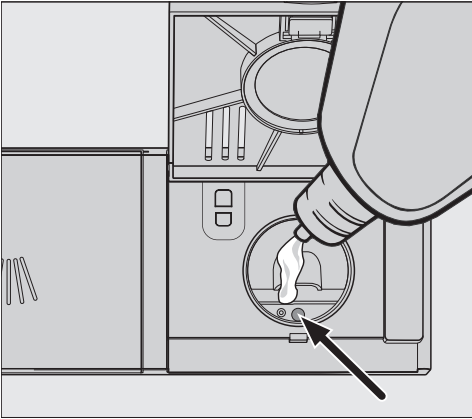


## Plnění leštidlem



- Pozvedněte žluté tlačítko na víku zásobníku na leštidlo ☼.

Víko vyskočí.



- Naplňte myčku jen takovým množstvím leštidla, aby se tmavě zbarvil ukazatel hladiny naplnění (šipka) při dvířkách otevřených do vodorovné polohy.

Do zásobníku na leštidlo se vejde asi 110 ml.

- Zavřete víko až do zřetelného zaklapnutí, protože jinak může během mytí proniknout voda do zásobníku na leštidlo.

- Dobře otřete případně vylité leštidlo, abyste zabránili silnému pění v následujícím programu.

## Doplnění leštidla

Když svítí indikátor doplnění ☼ *leštidlo*, je k dispozici rezerva leštidla již jen na 2–3 cykly mytí.

- Leštidlo včas doplňte.

Indikátor doplnění leštidla zhasne.

Když trvale používáte vícefunkční čisticí prostředky a ruší Vás indikátory doplnění soli a leštidla, můžete společně vypnout oba indikátory doplnění (viz kapitola „Programové volby“, odstavec „Vypnutí indikátorů doplnění“).

# První uvedení do provozu

---

## Nastavení dávkovaného množství leštidla

Pro dosažení optimálního výsledku mytí můžete upravit dávkované množství leštidla.

Dávkované množství lze nastavit od 0 do 6 ml.

Z výroby jsou nastaveny 3 ml.

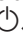
Dávkované množství leštidla může být kvůli automatickému přizpůsobení programů vyšší než nastavená hodnota.


Když na nádobí zůstávají skvrny:

- Nastavte větší množství leštidla.

Když na nádobí zůstávají obláčky nebo šmouhy:

- Nastavte menší množství leštidla.

- Pokud je myčka nádobí ještě zapnutá, vypněte ji tlačítkem .

- Držte stisknuté tlačítko *start* a **současně** zapněte myčku nádobí tlačítkem .

Tlačítko *start* přitom tiskněte nejméně 4 sekundy, dokud se nezsvítí kontrolka *start*.

Pokud se tak nestane, začněte ještě jednou od začátku.

- Stiskněte 3krát tlačítko volby programů .

V určitém intervalu 3krát krátce zabliká levý indikátor programu.


Nastavená hodnota se zobrazí na ukazateli času za *P*.

Na ukazateli času se zobrazuje blikající řetězec *P 3*.

Je nastavený stupeň 3.

- Tlačítkem *start* zvolte požadovaný stupeň.  
Každým stisknutím tlačítka se posunete o stupeň dál. Po nejvyšší hodnotě začne nastavování zase od začátku.

Nastavení je okamžitě uloženo.

- Vypněte myčku nádobí tlačítkem .

## Úsporné mytí

Tato myčka nádobí myje obzvláště úsporně co do spotřeby vody a energie. Úsporu můžete podpořit tím, že budete respektovat následující rady:


- Strojní mytí je co do spotřeby vody a energie zpravidla úspornější než ruční mytí.
- Předmytí pod tekoucí vodou není nutné a zbytečně zvyšuje spotřebu vody a energie.
- Plně využijte kapacitu košů na nádobí, ale myčku nádobí nepřepĺňujte. Pak budete mýt nejehospodárněji a uspoříte energii a vodu.
- Zvolte program, který odpovídá charakteru nádobí a stupni jeho znečištění (viz kapitola „Přehled programů“).
- Pro energeticky úsporné mytí volte program *ECO*. Tento program je nejúčinnější z hlediska kombinované spotřeby energie a vody pro mytí normálně špinavého nádobí.
- Dbejte pokynů pro dávkování, které uvádějí výrobci čisticích prostředků.
- Když jsou koše na nádobí při použití práškového nebo tekutého čisticího prostředku naplněné jen z poloviny, snižte množství čisticího prostředku o  $\frac{1}{3}$ .
- Myčku nádobí můžete připojit na teplou vodu. Připojení na teplou vodu je zvláště vhodné při energeticky příznivém ohřevu vody, například solární energií s cirkulačním potrubím. U zařízení s elektrickým ohřevem doporučujeme připojení na potrubí studené vody.

# Ukládání nádobí a příborů

## Všeobecné pokyny

Odstraňte z nádobí velké zbytky jídel.

Předmytí pod tekoucí vodou není nutné.

 Poškození popelem, pískem, voskem, mazacím tukem nebo barvou. Tyto látky myčku nádobí znečistí a nedají se již odstranit. Takto znečištěné nádobí v myčce nemýjte.

Jídla jako např. mrkev, rajčata nebo kečup mohou obsahovat přírodní barviva. Tato barviva mohou zabarvit plastové nádobí a plastové díly myčky nádobí, pokud se s nádobím dostanou ve větším množství do myčky. Na stabilitu plastových dílů toto zabarvení nemá vliv. Plastové díly se mohou zabarvit také mytím stříbrných příborů.

Každý kus nádobí můžete uložit na každém místě košů na nádobí. Berte přitom ale prosím ohled na tato upozornění:

- Jednotlivé kusy nádobí a příborů se nesmí vkládat do sebe a vzájemně se překrývat.
- Nádobí ukládejte tak, aby voda mohla opláchnout všechny jeho plochy. Jen tak se nádobí může dobře umýt.
- Dbejte na to, aby byly všechny kusy pevně usazené.
- Všechny duté nádoby jako šálky, sklenice, hrnce atd. je třeba stavět do košů otvory směrem dolů.
- Vysoké, štíhlé duté nádoby jako např. sklenice na sekt nestavte do rohů koše, ale do střední části. Tam na ně lépe dosáhne proud vody.
- Hluboké nádobí postavte co nejvíce zešikma, aby z něho mohla vytékat voda.
- Dbejte na to, aby ostříkovací ramena nebyla blokována vysokým nádobím nebo nádobím přesahujícím přes koš. Proveďte ruční kontrolu otáčení ramen.
- Dbejte na to, aby nic nepropadlo skrz příčky košů. Malé kusy, například víčka, proto pokládejte do příborové zásuvky nebo do příborového koše (podle modelu).

## Předměty nevhodné k mytí:


- Příbory a součásti nádobí ze dřeva nebo s dřevěnými díly: vyluhují se a budou nevzhledné. Kromě toho nejsou použita lepidla vhodná pro myčku nádobí. Následek: mohou se uvolnit dřevěné rukojeti.
- Umělecké či antické předměty, cenné vázy nebo sklenice s dekorem: tyto předměty nejsou vhodné pro mytí v myčce nádobí.
- Plastové díly z materiálů, které nejsou odolné vůči vysokým teplotám: tyto díly se mohou deformovat.
- Předměty z mědi, mosazi, zinku a hliníku: mohou způsobit zbarvení nebo mohou zmatnět.
- Dekor na glazuře: může po několika mytích vyblednout.
- Křehké sklenice a předměty z křišťálového skla: po delším používání se mohou zakalit.

## Stříbro

Stříbro se může zbarvit při styku s potravinami obsahujícími síru. Patří k nim např. vaječný žloutek, cibule, majonéza, hořčice, luštěniny, ryby, lák z ryb a marinády.

**Stříbro**, které bylo vyleštěno **leštěnkou** na stříbro, může být po skončení mytí ještě vlhké nebo na něm mohou být skvrny, protože dokonale nesteče voda.

**Tip:** Stříbro pak osušte utěrkou.

 Poškození leptavými alkalickými čisticími prostředky.

Může se poškodit materiál hliníkových součástí (například tukových filtrů z odsávačů par). V extrémních případech hrozí nebezpečí explozivní chemické reakce (výbuch třaskavého plynu).

V myčce nádobí nemyjte hliníkové součásti silně alkalickými čisticími prostředky určenými pro živnostenské nebo průmyslové použití.

**Tip:** Používejte pouze nádobí a příbory s označením „vhodné pro mytí v myčce nádobí“.

## Šetrná péče o sklo

- Sklenice se mohou po mnoha mytích zakalit. Na křehké sklenice proto používejte programy s nízkými teplotami (viz kapitola „Přehled programů“). Nebezpečí zakalení je pak menší.
- Používejte sklenice vhodné pro myčky nádobí s označením „vhodné pro mytí v myčce nádobí“ (např. sklo Riedel).
- Používejte čisticí prostředky se speciálními látkami chránícími sklo.

# Ukládání nádobí a příborů

## Horní koš

Ohledně ukládání nádobí a příborů respektujte prosím také kapitolu „Ukládání nádobí a příborů“, odstavec „Příklady uložení“.

## Ukládání do horního koše

 Poškození vytékající vodou.

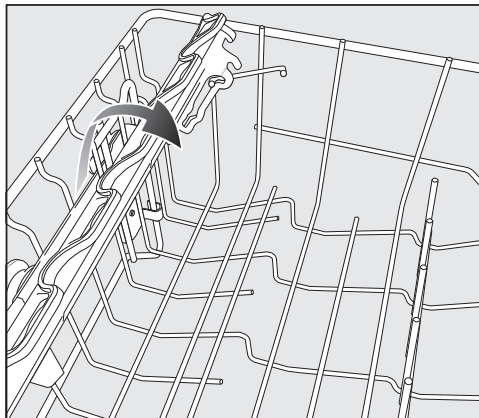
Při mytí bez horního koše může z myčky nádobí vytékat voda.

Myjte jen s nasazeným horním košem (kromě programu Bez horního koše, pokud je k dispozici).

- Do horního koše ukládejte drobné, lehké a křehké předměty jako podšálky, šálky, sklenice, dezertové misky.  
Do horního koše můžete postavit také nízký hrnec.
- Jednotlivé dlouhé předměty jako naběračky a vařečky ukládejte do horního koše vpředu napříč.

## Osazení nástavce na šálky FlexCare

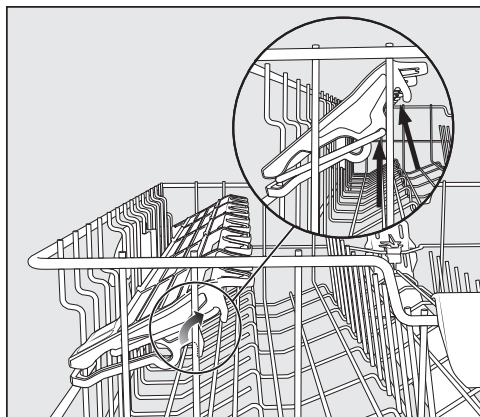
Šálky, malé misky a jiné ploché nádoby pokládejte do nástavce na šálky FlexCare. Aby sklenice bezpečně stály, můžete je opřít o nástavec na šálky.



- Sklopte nástavec na šálky dolů.
- Abyste mohli uložit vysoké předměty, vyklopte nástavec na šálky nahoru.

### Přestavení nástavce na šálky FlexCare

Výšku a hloubku nástavce na šálky můžete nastavit ve 2 stupních. Díky tomu můžete vyšší kusy nádobí postavit pod nástavec na šálky a větší nádoby postavit na něj.



- Vytáhněte nástavec na šálky nahoru a nechte ho opět zaklapnout v požadované poloze (viz šipky).

# Ukládání nádobí a příborů

## Přestavení horního koše

Abyste v horním nebo spodním koši získali více místa pro vysoké nádobí, můžete horní koš výškově přestavit do 3 poloh lišících se vždy asi o 2 cm.

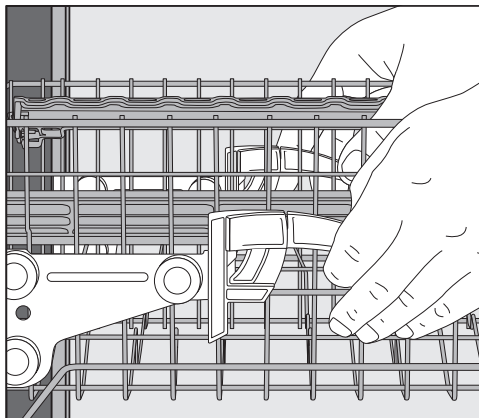
Aby lépe odtékala voda z prohlubní, můžete horní koš nastavit také šikmo. Dbejte však na to, aby se koš dal bezvadně zasunout do mycího prostoru.

- Vytáhněte horní koš.

## Přestavení horního koše nahoru:

- Vytahujte koš nahoru, dokud nezačlapne.

## Přestavení horního koše dolů:



- Vytáhněte nahoru páčky na bocích koše.
- Nastavte požadovanou polohu a nechte páčky zase pevně zaklapnout.

Nastavte horní koš tak, aby prostřední ostřikovací rameno nebylo blokováno vysokým nádobím ve spodním koši.



## Spodní koš

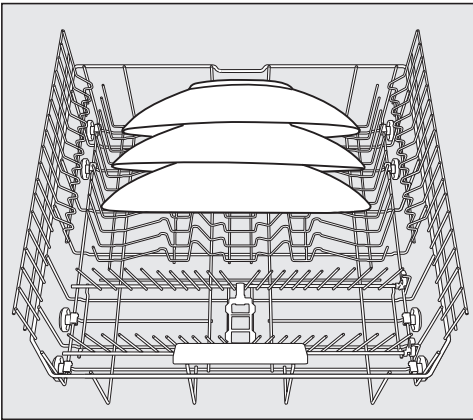
Ohledně ukládání nádobí a příborů viz kapitola „Ukládání nádobí a příborů“, odstavec „Příklady uložení“.

### Ukládání do spodního koše

- Do spodního koše ukládejte velké a těžké předměty jako například talíře, tácy, hrnce, misky.  
Do spodního koše můžete ukládat také sklenice, šálky, talířky a podšálky.

### Osazení oblasti MultiComfort

Zadní část spodního koše slouží k mytí šálků, sklenic, talířů a hrnců.



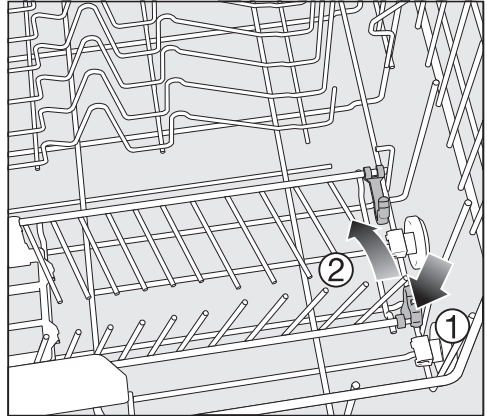
- Zvláště velké talíře postavte doprostřed spodního koše.

**Tip:** Jestliže talíře budete stavět šikmo, mohou mít průměr až 35 cm.

### Otočení hřebenových držáků

Přední hřebenové držáky slouží k mytí talířů, hlubokých talířů, táců, misek a podšálků.

Oba pravé hřebenové držáky můžete sklopit, abyste získali více místa pro velké nádobí, např. hrnce, pánve a mísy.



- Zatlačte žlutou páčku dolů ① a sklopte hřebenové držáky ②.

# Ukládání nádobí a příborů

## Příborová zásuvka/příborový koš (dle modelu)

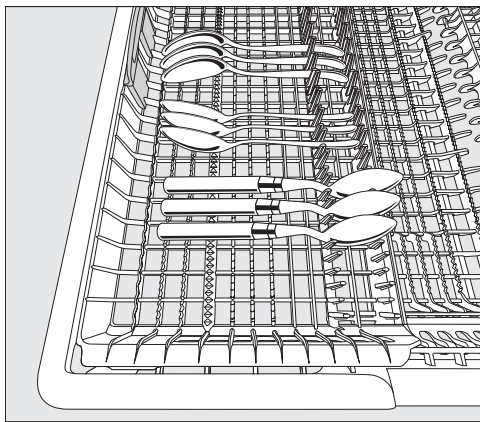
Ohledně ukládání nádobí a příborů viz kapitola „Ukládání nádobí a příborů“, odstavec „Příklady uložení“.

- Příbory ukládejte do zásuvky 3D-MultiFlex nebo do příborového koše (podle modelu).

### Ukládání do příborové zásuvky 3D MultiFlex

Pokud uložíte nože, vidličky a lžíce odděleně, půjdou příbory později lépe vyjmout.

Aby mohla ze lžic beze zbytku odtéci voda, musí misky lžic ležet na ozubených příčkách.



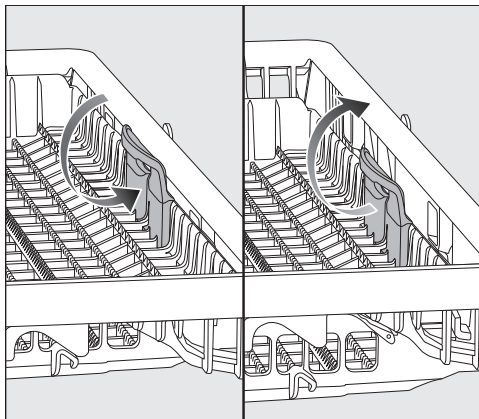
- Pokud se lžíce nevejdou rukojeťmi mezi úchyty, položte je rukojeťmi na ozubené příčky.

Levý nástavec můžete přesunout ke středu, abyste mohli uložit vyšší nádobí a sklenice s vysokou stopkou do horního koše.

Do snížené prostřední části zásuvky můžete ukládat velké a dlouhé příbory.

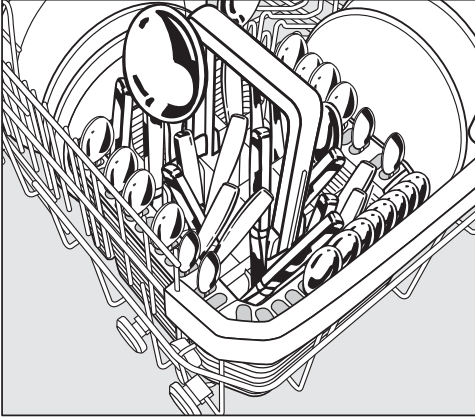
Vysoké předměty (např. dortové lžíce) ukládejte tak, aby nebylo blokováno horní ostříkovací rameno.

Abyste v pravé části zásuvky získali více místa pro velké příbory nebo malé nádobí, můžete pravý nástavec výškově přestavit.



- Táhněte nástavec za žlutý úchyt směrem dovnitř a nechte ho zapadnout v jedné z obou pozic.

### Ukládání do příborového koše (pokud je k dispozici)

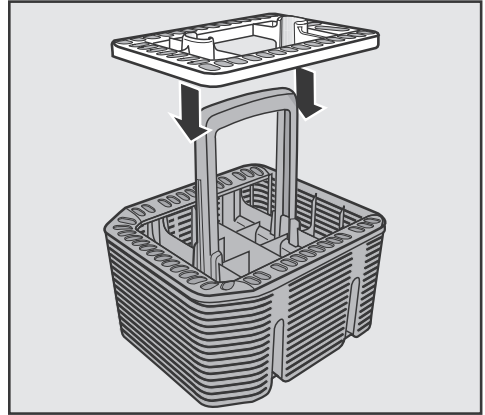


Příborový koš můžete umístit na přední hřebenové vložky vlevo nebo vpravo do rohů spodního koše.

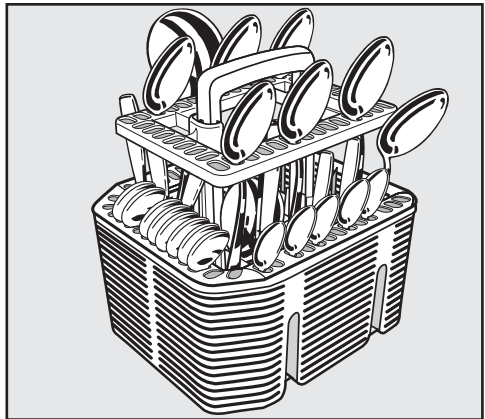
- Z bezpečnostních důvodů ukládejte příbory neroztříděné do přihrádek příborového koše rukojeťmi nahoru.
- Malé lžičky zasuňte do segmentů na 3 stranách příborového koše.

### Ukládání do nástavce na příbory pro příborový koš

Přiložený nástavec slouží k mytí velmi špinavých příborů. Protože se příbory v tomto nástavci zavěšují jednotlivě, nemohou zasahovat do sebe navzájem a k jejich plochám se lépe dostane stříkaný proud vody.



- V případě potřeby nasadte nástavec na příborový koš.



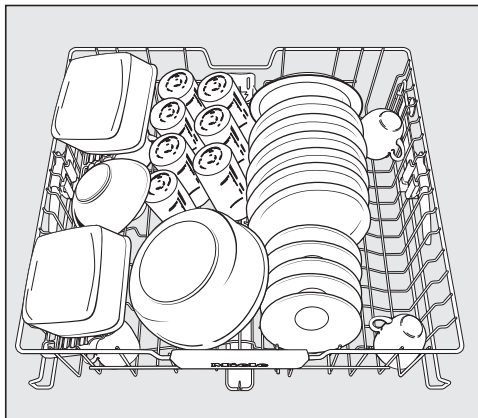
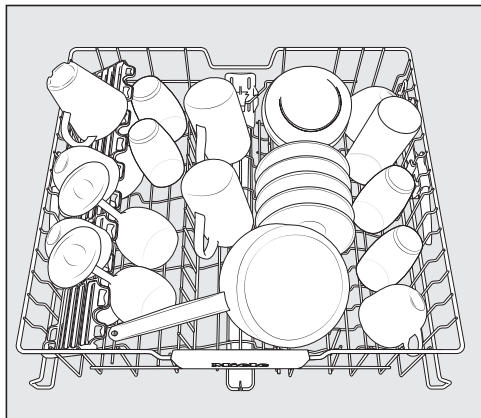
- Zasuňte příbory do nástavce rukojeťmi dolů.
- Příbory rovnoměrně rozložte.

# Ukládání nádobí a příborů

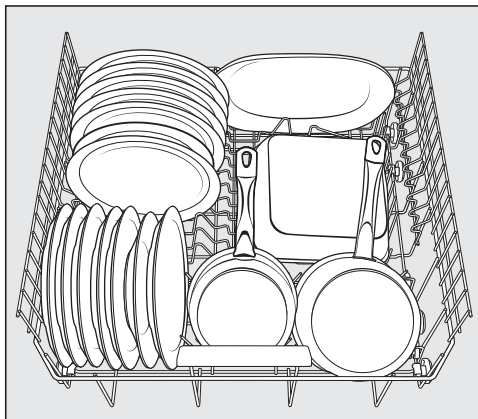
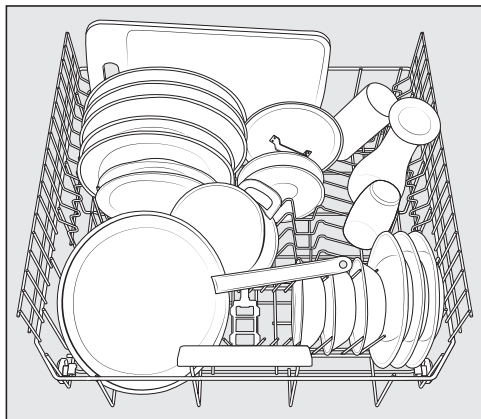
## Příklady uložení

### Myčka nádobí s příborovou zásuvkou

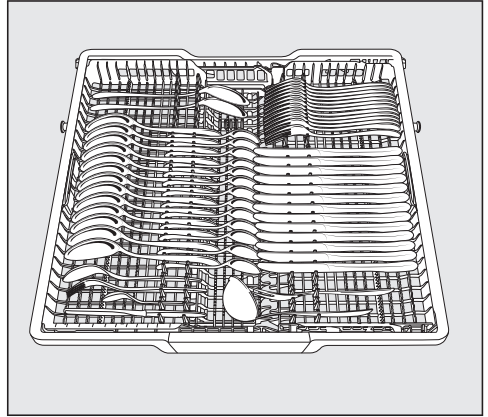
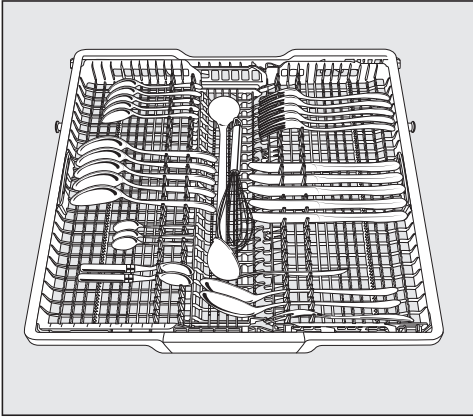
#### Horní koš



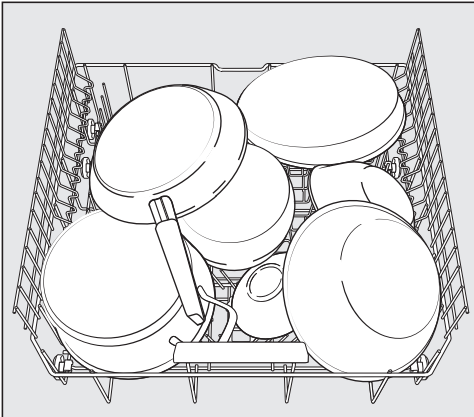
#### Spodní koš



Příborová zásuvka



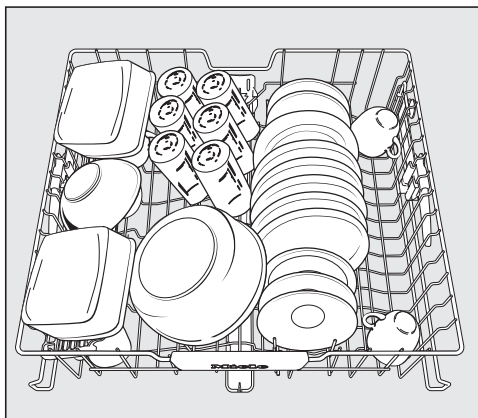
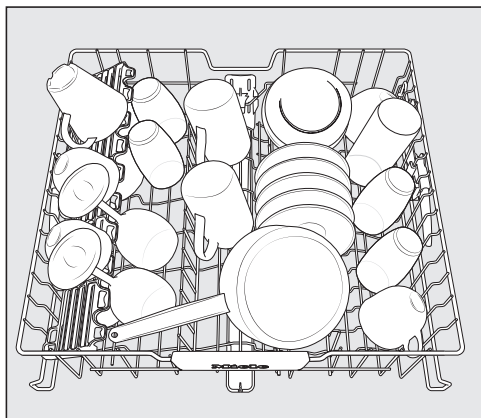
Velmi špinavé nádobí



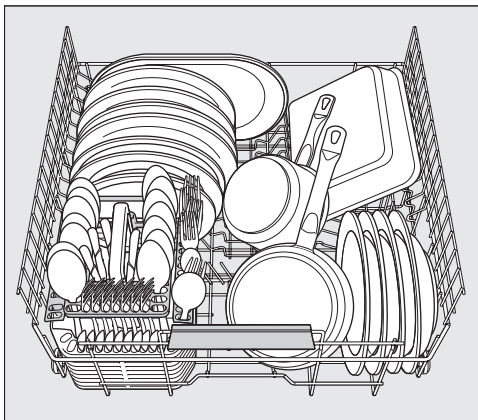
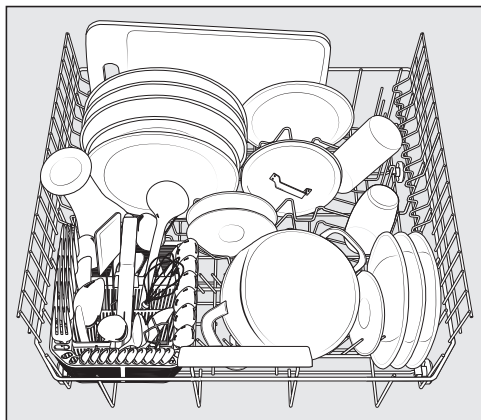
# Ukládání nádobí a příborů

## Myčka nádobí s příborovým košem

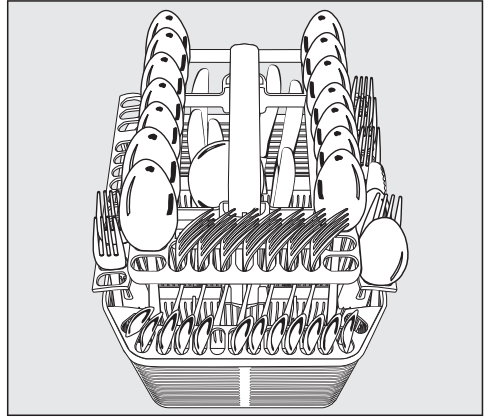
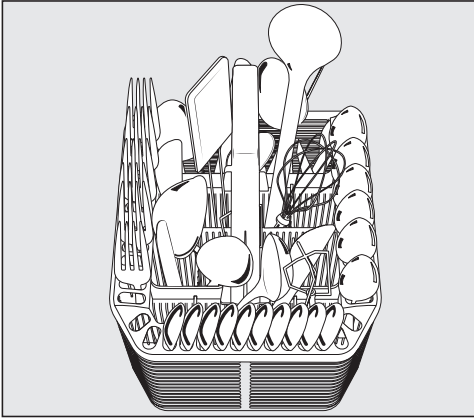
### Horní koš



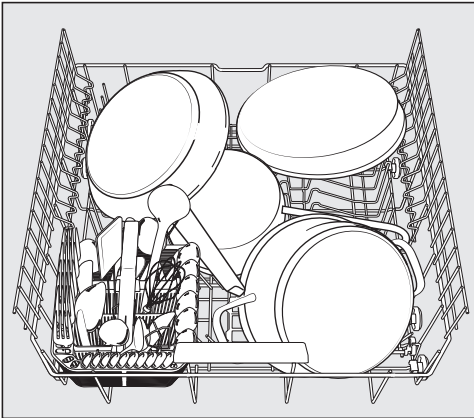
### Spodní koš



## Příborový koš




## Velmi špinavé nádobí



# Čistící prostředek

## Druhy čistících prostředků

 Poškození nevhodnými čistícími prostředky.

Čistící prostředky, které nejsou vhodné pro myčky nádobí pro domácnost, mohou poškodit myčku nebo myté nádobí.

Používejte jen čistící prostředky pro myčky nádobí pro domácnost.

Moderní čistící prostředky obsahují mnoho účinných látek. Nejdůležitější účinné látky jsou:

- Komplexotvorné látky vážou substance způsobující tvrdost vody a brání tak usazování vodního kamene.
- Zásady jsou nutné na odmočení zasklých zbytků jídel.
- Enzymy odbourávají škroby a rozpouštějí bílkoviny.
- Bělící prostředky na bázi kyslíku odstraňují barevné skvrny (např. od čaje, kávy, rajské omáčky).

Nabízeny jsou hlavně jemné alkalické čistící prostředky s enzymy a bělidlem na bázi kyslíku.

Čistící prostředky existují v různých podobách:

- Práškové a gelové čistící prostředky se dají různě dávkovat podle množství naplnění a stupně znečištění umývaného nádobí.
- Tablety obsahují dostatečné množství čistícího prostředku pro většinu použití.

Vedle normálních čistících prostředků existují vícefunkční produkty.

Tyto produkty mají funkci leštění a změkčování vody (náhrada soli).


Tyto kombinované čistící prostředky používejte jen v rozsahu tvrdosti vody, který výrobce uvádí na obalu.

Čistící a sušící výkon těchto kombinovaných čistících prostředků se velmi liší.

Až již vícefunkční čistící prostředek nebudete používat, naplňte přístroj solí a leštidlem. Případně opět zapněte indikatory doplnění.

Nejlepších výsledků mytí a sušení dosáhnete použitím normálních čistících prostředků ve spojení se samostatným dávkováním soli a leštidla.



 Nebezpečí poleptání čisticím prostředkem.

Čisticí prostředky mohou vyvolat poleptání kůže, očí, nosu, úst a jícnu.

Zabraňte styku s čisticím prostředkem.

Práškové čisticí prostředky nevdechujte. Čisticí prostředky nepožijte.

V případě požití nebo vdechnutí čisticího prostředku ihned vyhledejte lékaře.

Zabraňte dětem, aby se dostaly do styku s čisticím prostředkem. V myčce by ještě mohly být zbytky čisticího prostředku. Proto dětem nedovolte, aby se přibližovaly k otevřené myčce nádobí. Čisticí prostředky dávejte do myčky až před spuštěním programu a zajistěte dvířka dětskou pojistkou (podle modelu).

## Dávkování čisticího prostředku

Do přihrádky na čisticí prostředek se vejde maximálně 50 ml čisticího prostředku.

V přihrádce na čisticí prostředek jsou jako pomoc pro dávkování vyznačené rysky 20, 30 a max. Při dvířkách otevřených do vodorovné polohy indikují přibližnou velikost náplně v ml a maximální hladinu naplnění.

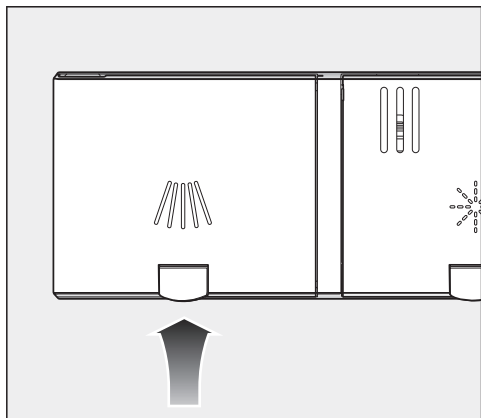
- Při dávkování čisticích prostředků dbejte pokynů výrobce uvedených na obalu.
- Není-li uvedeno jinak, dávkujte jednu čisticí tabletu nebo podle stupně znečištění nádobí 20 až 30 ml čisticího prostředku do přihrádky na čisticí prostředek.


Pokud použijete menší množství čisticího prostředku, než je doporučeno, nemuselo by se nádobí správně umýt.

V programu *QuickPowerWash* se některé tablety nemusí úplně rozpustit.

# Čisticí prostředek

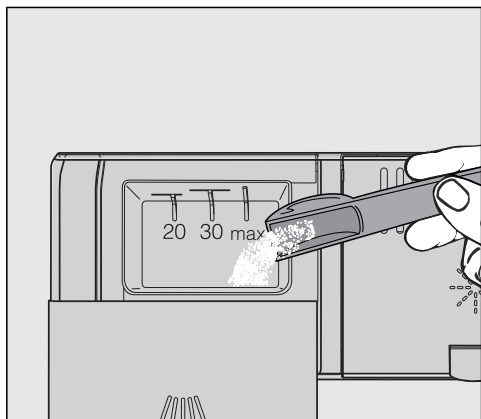
## Plnění čisticím prostředkem



- Pozvedněte žluté tlačítko na víko přihrádky na čisticí prostředek .

Víko vyskočí.

Po provedení programu je víko rovněž otevřené.

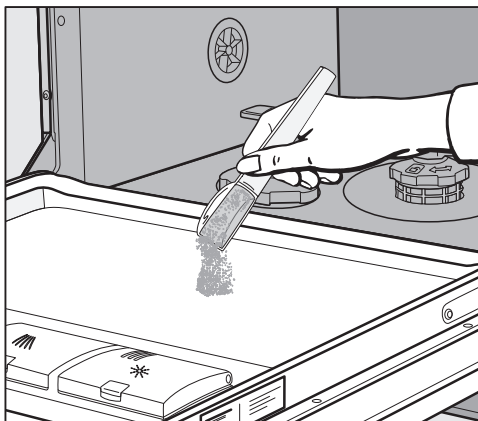


- Naplňte přihrádku na čisticí prostředek čisticím prostředkem.
- Posouvejte víko přihrádky na čisticí prostředek, až zřetelně zaklapne.

Víko přihrádky na čisticí prostředek se nesmí vzpříčit vinou čisticího prostředku. To může vést k tomu, že se víko neotevře během provádění programu.


Nepřepněte přihrádku na čisticí prostředek.

- Uzavřete také obal čisticího prostředku. Čisticí prostředek jinak může zhrudkovatět.



- U programů s předmytím (viz kapitola „Přehled programů“) můžete dát navíc malé množství čisticího prostředku na vnitřní plech dvířek.

## Zapnutí myčky nádobí

- Zkontrolujte, zda se dá volně otáčet ostříkovacími rameny.
- Zavřete dvířka.
- Pokud je zavřený vodovodní kohoutek, otevřete ho.
- Stiskněte tlačítko .

Bliká kontrolka *start* a svítí kontrolka zvoleného programu.

## Volba programu

Program zvolte podle druhu nádobí a stupně jeho znečištění.

V kapitole „**Přehled programů**“ jsou popsány programy a jejich oblasti použití.

- Tlačítkem volby programů > zvolte požadovaný program.

Svítí kontrolka zvoleného programu.

Na ukazateli času se zobrazuje doba trvání zvoleného programu v hodinách a minutách.

Nyní můžete zvolit programové volby (viz kapitola „Programové volby“).

Když jsou zvolené programové volby, svítí případně příslušné kontrolky.

### Zobrazení doby trvání programu

Před spuštěním programu se na ukazateli času zobrazí doba trvání zvoleného programu v hodinách a minutách.

Během provádění programu se zobrazuje doba zbývající do skončení programu.

Údaj o době trvání se může u stejného programu měnit. Závisí například na teplotě přitékající vody, regeneračním cyklu změkčovače, druhu čisticího prostředku, množství nádobí a znečištění nádobí.

Když program zvolíte poprvé, zobrazí se časová hodnota, která odpovídá průměrné délce programu pro připojení na studenou vodu.

Časové hodnoty v kapitole „Přehled programů“ odpovídají době trvání programu při standardním naplnění a standardních teplotách.


Při každém provádění programu řídicí jednotka upravuje dobu jeho trvání podle teploty přitékající vody a množství nádobí.

### Spuštění programu

- Stiskněte tlačítko *start*.

Program se spustí.

Svítilka kontrolka *start*.

 **Nebezpečí opaření horkou vodou.**  
Během provozu může být voda v myčce nádobí horká.  
Dvířka proto během provozu otvírejte jen velmi opatrně.

## Konec programu

Program je skončený, když se na ukazateli času zobrazuje 0:00

Když je zapnutá funkce „AutoOpen“, v některých programech se pootevřou dvířka (viz kapitola „Programové volby“, odstavec „AutoOpen“). Tím se zlepší sušení.

Po skončení programu případně ještě několik minut běží ventilátor sušení.



Poškození vodní parou.

Vodní pára může poškodit choulostivé hrany pracovní desky, když po skončení programu otevřete dvířka a již neběží ventilátor.

Pokud máte vypnuté automatické otvírání dvířek (viz kapitola „Programové volby“, odstavec „AutoOpen“) a přesto byste chtěli dvířka po skončení programu otevřít, tak dvířka otevřete úplně.


## Řízení energie

Myčka nádobí se 10 minut po posledním stisknutí tlačítka nebo skončení programu samočinně vypne pro úsporu energie.

Myčku nádobí můžete znovu zapnout tlačítkem


Když probíhá program nebo se vyskytuje chyba, myčka nádobí se samočinně nevypne.

### Vypnutí myčky nádobí

- Myčku nádobí můžete kdykoli vypnout tlačítkem .

Když myčku nádobí vypnete v průběhu programu, bude program stornován.

Také běžící časovač můžete stornovat tímto způsobem.

 Škody vzniklé vytékající vodou. Vytékající voda může způsobit škody. Ponecháte-li myčku nádobí na delší dobu bez dozoru, například během dovolené, pro jistotu zavřete vodovodní kohoutek.

### Vyjmutí nádobí

Horké nádobí je citlivé na otřesy. Proto nádobí nechte po vypnutí vychladnout v myčce nádobí tak dlouho, až je budete moci uchopit.


Když po skončení programu úplně otevřete dvířka, nádobí vychladne rychleji.

- Nejprve vyjměte nádobí ze spodního koše, potom z horního koše a nakonec ze zásuvky 3D-MultiFlex (pokud je k dispozici). Tak nebude kapat voda z horního koše nebo zásuvky 3D-MultiFlex na nádobí ve spodním koši.

## Přerušení programu

Program se přeruší, jakmile otevřete dvířka.

Když dvířka opět zavřete, bude program po několika sekundách pokračovat od místa přerušení dále.

 **Nebezpečí opaření horkou vodou.**  
Během provozu může být voda v myčce nádobí horká.  
Dvířka proto během provozu otvírejte jen velmi opatrně.

## Storno nebo změna programu


Při stornování programu může dojít k vynechání důležitých úseků programu.

Program stornujte jen v prvních minutách jeho průběhu.

Když je program už spuštěný, můžete ho stornovat následujícím způsobem:

- Vypněte myčku nádobí tlačítkem .

Když chcete zvolit jiný program:

- Myčku nádobí znovu zapněte tlačítkem .

- Při manuálním dávkování čisticího prostředku zkontrolujte, zda je ještě zavřená přihrádka na čisticí prostředek.

Pokud je již otevřené víko přihrádky na čisticí prostředek, naplňte přihrádku znovu čisticím prostředkem a zavřete víko.

- Zvolte požadovaný program a spusťte ho.

## Časovač

Můžete nastavit čas spuštění programu. Za tím účelem můžete spuštění programu odložit o 30 minut až 24 hodin. Při odložení spuštění o 30 minut až 3 hodin se čas nastavuje v 30minutových krocích, nad touto dobou v hodinových krocích.

Při manuálním dávkování čisticího prostředku může čisticí prostředek ve vlhké přihrádce na čisticí prostředek zhrudkovatět a pak se nevypláchne úplně.

Při používání časovače dbejte na to, aby byla přihrádka na čisticí prostředek při plnění suchá. Přihrádku na čisticí prostředek případně napřed vytřete dosucha.

Nepoužívejte tekuté čisticí prostředky. Čisticí prostředek může vytéci.



Ohrožení zdraví čisticím prostředkem.

Aby se děti nedostaly do styku s čisticím prostředkem:

Plnění čisticím prostředkem provádějte **až těsně před** spuštěním programu, než aktivujete časovač. Zajistěte dvířka dětskou pojistkou.


## Aktivace časovače


- Zapněte myčku nádobí tlačítkem .



Bliká kontrolka *start*.

- Zvolte požadovaný program.

- Stiskněte tlačítko  *časovač*.

Na ukazateli času se zobrazí naposledy zvolený čas. Svítí kontrolka  *časovač*.

- Tlačítkem  nastavte požadovaný čas, po jehož uplynutí se má program automaticky spustit.


Když tlačítko  podržíte stisknuté, bude se čas automaticky zvyšovat až do 24 hodin. Abyste začali znovu na 0:30 hodinách, stiskněte pak dvakrát tlačítko .

- Stiskněte tlačítko *start*.


Svítí kontrolka *start*.



Po aktivaci časovače se pro úsporu energie po několika minutách vypnou všechny ukazatele.

Pokud chcete ukazatel času znovu na několik minut zapnout, stiskněte tlačítko .



Čas do spuštění programu se odpočítává: nad 10 hodinami v hodinových krocích, pod 10 hodinami v minutových krocích.

Po uplynutí nastaveného času se automaticky spustí zvolený program. Na ukazateli času se zobrazuje zbývající doba a zhasne kontrolka  časovač.

## **Spuštění programu před uplynutím času časovače:**

Program můžete spustit, i když ještě neuplynul čas časovače.

Postupujte při tom takto:

- Vypněte myčku nádobí tlačítkem .
- Myčku nádobí znovu zapněte tlačítkem .
- Zvolte případně požadovaný program.
- Stiskněte tlačítko *start*.




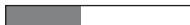























Program se spustí. Svítí kontrolka *start*.

# Návod pro volbu programu

Nádobí	Zbytky jídla	Vlastnosti programu
nádobí citlivé na teplotu, sklenice a plasty	lehce zaschlé zbytky běžného jídla	průběh šetrný ke sklu
různé nádobí	všechny běžné zbytky jídla	variabilní, senzorově řízený průběh
	lehce zaschlé zbytky běžného jídla	program kratší než jedna hodina
	normální zaschlé zbytky běžného jídla	průběh s úsporou vody a energie
hrnce, pánve, nechoulostivý porcelán a přístroje	silně zaschlé, připálené, pevně ulpělé zbytky jídla s obsahem bílkovin <sup>1</sup> nebo škrobu	maximální čistící výkon
<hr/>		
bez nádobí	zbytky po plnění soli	odstranění zbytků soli

<sup>1</sup> Zbytky jídla s obsahem škrobu, které mohou vzniknout např. z brambor, těstovin nebo rýže. Zbytky jídla s obsahem bílkovin, které mohou vzniknout z pečeného masa nebo ryby.

# Návod pro volbu programu

program <sup>2</sup>	prognóza spotřeby <sup>3</sup>
 <div style="background-color: #808080; color: white; padding: 10px; text-align: center;"> <b>jemný 45°C</b>  </div>	<div style="border: 1px solid black; padding: 5px;">             spotřeba energie              spotřeba vody              doba trvání programu  </div>
 <div style="background-color: #808080; color: white; padding: 10px; text-align: center;"> <b>auto 45–65°C</b>  </div>	<div style="border: 1px solid black; padding: 5px;">             spotřeba energie              spotřeba vody              doba trvání programu  </div>
 <div style="background-color: #808080; color: white; padding: 10px; text-align: center;"> <b>QuickPowerWash 65°C</b>  </div>	<div style="border: 1px solid black; padding: 5px;">             spotřeba energie              spotřeba vody              doba trvání programu  </div>
 <div style="background-color: #808080; color: white; padding: 10px; text-align: center;"> <b>ECO</b> </div>	<div style="border: 1px solid black; padding: 5px;">             spotřeba energie              spotřeba vody              doba trvání programu  </div>
 <div style="background-color: #808080; color: white; padding: 10px; text-align: center;"> <b>intenzivní 75°C</b>  </div>	<div style="border: 1px solid black; padding: 5px;">             spotřeba energie              spotřeba vody              doba trvání programu  </div>
 <div style="background-color: #808080; color: white; padding: 10px; text-align: center;"> <b>QuickPowerWash 65°C</b>    <b>+ expres</b>  </div>	<div style="border: 1px solid black; padding: 10px; text-align: center;">             Doba trvání programu 13 minut,              bez ohřevu,              výhradně k vypláchnutí soli.         </div>

<sup>2</sup> Programy lze kombinovat s programovými volbami „expres“ „extra čisté“, „extra suché“ nebo „2. meziplach“(pokud jsou k dispozici) (viz kapitola „Programové volby“).

<sup>3</sup> Předpokládané hodnoty se mohou změnit v důsledku zvolených nastavení, programových voleb nebo podmínek používání.

## Přehled programů

program	průběh programu				
	předmytí	čištění °C	mezioplach	leštění °C	sušení/ AutoOpen
ECO <sup>1</sup>	-	51	✓	42	✓ / ✓
auto 45–65 °C	variabilní průběh programu, snímači řízené přizpůsobení podle množství nádobí a zbytků jídla				
	dle potřeby	45–65	dle potřeby	55–70	✓ / ✓
jemný 45 °C	✓	45	✓	55–70	✓ / ✓
QuickPowerWash 65 °C	-	65	✓	60	✓ / ✓
intenzivní 75 °C	✓	75	✓	55–70	✓

<sup>1</sup> Tento program je z hlediska kombinované spotřeby energie a vody neúčinnější pro mytí normálně špinavého nádobí.

## Přehled programů

spotřeba <sup>2</sup>				
elektrická energie		voda	čas	
studená voda 15 °C kWh	teplá voda 60 °C kWh	litry	studená voda 15 °C h:min	teplá voda 60 °C h:min
0,64/0,63 <sup>3</sup>	0,40/0,39 <sup>3</sup>	8,4	3:19 <sup>3</sup>	3:05
0,75–1,05 <sup>4,5</sup>	0,55–0,75 <sup>4,5</sup>	6,0–13,0 <sup>4,5</sup>	2:02–3:07	1:54–2:51
0,85	0,45	13,0	2:38	2:23
1,10	0,75	10,5	0:58	0:58
1,30	0,85	13,5	3:10	2:48

<sup>2</sup> Uvedené hodnoty pro program *ECO* byly zjištěny za standardizovaných podmínek zkoušky. Uvedené hodnoty pro ostatní programy byly zjištěny za srovnatelných podmínek zkoušky. V praxi se mohou vyskytnout odlišné hodnoty z důvodu zvolených nastavení, programových voleb nebo podmínek použití.

<sup>3</sup> Myčka nádobí s příborovou zásuvkou/příborovým košem

<sup>4</sup> Minimální hodnota: částečná náplň s malým znečištěním

<sup>5</sup> Maximální hodnota: úplná náplň se silným znečištěním

## Programové volby


---


### **expres**


Programová volba  *expres* způsobí zkrácení doby provádění programu.

Pro docílení optimálního výsledku mytí se zvýší teplota a tím spotřeba energie.

Zkrácení doby provádění programu se liší podle zvoleného programu.

Zvolení programové volby  *expres* má případně přednost před jinými zvolenými volbami.


Ve spojení s programem *QuickPowerWash* vyvolá volba  *expres* mycí cyklus výhradně pro odstranění solného roztoku, který přetekl při plnění zásobníku na sůl.

- Zapněte myčku nádobí tlačítkem .

Bliká kontrolka *start*.

- Pokud si to přejete, zvolte jiný program.

- Stiskněte tlačítko  *expres*.

Pokud je programová volba k dispozici pro zvolený program, svítí kontrolka  *expres*.


- Spusťte program tlačítkem *start*.


Zvolená programová volba zůstane aktivní pro příslušný program, dokud nastavení opět nezměníte (s výjimkou programu *ECO*).

## AutoOpen

V některých programech se automaticky pootevřou dvířka, aby se zlepšilo sušení.

Tuto programovou volbu můžete také vypnout.

■ Pokud je myčka nádobí ještě zapnutá, vypněte ji tlačítkem .

■ Držte stisknuté tlačítko *start* a **současně** zapněte myčku nádobí tlačítkem .

Tlačítko *start* přitom tiskněte nejméně 4 sekundy, dokud se nerozsvítí kontrolka *start*.

Pokud se tak nestane, začněte ještě jednou od začátku.

■ Stiskněte 7krát tlačítko volby programů .

V určitém intervalu 7krát krátce zabliká levý indikátor programu.


Řetězec blikajících na ukazateli času indikuje, zda je zapnutá programová volba „AutoOpen“:

- P 1: „AutoOpen“ je zapnuté

- P 0: „AutoOpen“ je vypnuté

■ Kdybyste nastavení chtěli změnit, stiskněte tlačítko *start*.

Nastavení je okamžitě uloženo.

■ Vypněte myčku nádobí tlačítkem .



Poškození vodní parou.

Vodní pára může poškodit choulostivé hrany pracovní desky, když po skončení programu otevřete dvířka a již neběží ventilátor.


Pokud máte vypnuté automatické otvírání dvířek a přesto byste chtěli dvířka po skončení programu otevřít, tak dvířka otevřete úplně.


## Programové volby

---

### Vypnutí indikátorů doplnění

Když trvale používáte vícefunkční čisticí prostředky a ruší Vás indikátory doplnění soli a leštidla, můžete vypnout oba indikátory doplnění společně.

■ Pokud je myčka nádobí ještě zapnutá, vypněte ji tlačítkem .

■ Držte stisknuté tlačítko *start* a **současně** zapněte myčku nádobí tlačítkem .

Tlačítko *start* přitom tiskněte nejméně 4 sekundy, dokud se nerozsvítí kontrolka *start*.

Pokud se tak nestane, začněte ještě jednou od začátku.

■ Stiskněte 9krát tlačítko volby programů .

Řetězec blikající na ukazateli času indikuje, zda jsou indikátory doplnění zapnuté nebo vypnuté:

- *P 1*: indikátory doplnění jsou zapnuté

- *P 0*: indikátory doplnění jsou vypnuté

■ Kdybyste nastavení chtěli změnit, stiskněte tlačítko *start*.

Nastavení je okamžitě uloženo.

■ Vypněte myčku nádobí tlačítkem .


Až již vícefunkční čisticí prostředek nebudete používat, naplňte přístroj solí a leštidlem. Případně opět zapněte indikátory doplnění.




### Extra čisté

Tuto programovou volbu můžete zvolit, abyste zvýšili čistící výkon programů.


Při aktivaci této programové volby se prodlouží doby provádění programů a zvýší se teploty čištění. Spotřeba vody a energie se mohou zvýšit.

■ Pokud je myčka nádobí ještě zapnutá, vypněte ji tlačítkem .

■ Podržte stisknuté tlačítko *start* a **současně** zapněte myčku nádobí tlačítkem .

Tlačítko *start* přitom tiskněte nejméně 4 sekundy, dokud se nerozsvítí kontrolka *start*.

Pokud se tak nestane, začněte ještě jednou od začátku.

■ Stiskněte 10krát tlačítko volby programů .

V určitém intervalu 1krát dlouze blikne levý indikátor programu.

Řetězec blikající na ukazateli času indikuje, zda je zapnutá programová volba „extra čisté“:


- *P 1*: „extra čisté“ je zapnuté

- *P 0*: „extra čisté“ je vypnuté

■ Kdybyste nastavení chtěli změnit, stiskněte tlačítko *start*.

Nastavení je okamžitě uloženo.

Pokud byla programová volba zapnuta, zůstane pro všechny programy aktivní, dokud nebude opět vypnuta (kromě v programu ECO).

■ Vypněte myčku nádobí tlačítkem .


## Programové volby


---

### Extra suché

Tuto programovou volbu můžete zvolit, abyste zvýšili sušicí výkon programů.

Při aktivaci této programové volby se prodlouží doby provádění programů a zvýší se teploty leštění. Spotřeba energie se může zvýšit.

■ Pokud je myčka nádobí ještě zapnutá, vypněte ji tlačítkem .

■ Podržte stisknuté tlačítko *start* a **současně** zapněte myčku nádobí tlačítkem .

Tlačítko *start* přitom tiskněte nejméně 4 sekundy, dokud se nerozsvítí kontrolka *start*.

Pokud se tak nestane, začněte ještě jednou od začátku.

■ Stiskněte 11krát tlačítko volby programů .

V určitém intervalu 1krát dlouze a 1krát krátce zabliká levý indikátor programu.

Řetězec blikající na ukazateli času indikuje, zda je zapnutá programová volba „extra suché“:


- P 1: „extra suché“ je zapnuté

- P 0: „extra suché“ je vypnuté

■ Kdybyste nastavení chtěli změnit, stiskněte tlačítko *start*.

Nastavení je okamžitě uloženo.


Pokud byla programová volba zapnuta, zůstane pro všechny programy aktivní, dokud nebude opět vypnuta (kromě v programu ECO).


■ Vypněte myčku nádobí tlačítkem .

### 2. mezioplach

Tuto programovou volbu můžete zvolit, abyste druhým mezioplachem zvýšili čisticí výkon programů.


Při aktivaci této programové volby se prodlouží doba trvání programu a vzroste spotřeba vody.

■ Pokud je myčka nádobí ještě zapnutá, vypněte ji tlačítkem .

■ Podržte stisknuté tlačítko *start* a **současně** zapněte myčku nádobí tlačítkem .

Tlačítko *start* přitom tiskněte nejméně 4 sekundy, dokud se nerozsvítí kontrolka *start*.

Pokud se tak nestane, začněte ještě jednou od začátku.

■ Stiskněte 12krát tlačítko volby programů .

V určitém intervalu 1krát dlouze a 2krát krátce zabliká levý indikátor programu.

Řetězec blikajících na ukazateli času indikuje, zda je zapnutá programová volba „2. mezioplach“:


- *P 1*: „2. mezioplach“ je zapnutý

- *P 0*: „2. mezioplach“ je vypnutý

■ Kdybyste nastavení chtěli změnit, stiskněte tlačítko *start*.

Nastavení je okamžitě uloženo.

Pokud byla programová volba zapnuta, zůstane pro všechny programy aktivní, dokud nebude opět vypnuta (kromě v programu ECO).


■ Vypněte myčku nádobí tlačítkem .


# Programové volby

---

## Ukazatel provozních hodin

Můžete si nechat zobrazit, kolik hodin již byla myčka nádobí v provozu.


■ Pokud je myčka nádobí ještě zapnutá, vypněte ji tlačítkem .

■ Podržte stisknuté tlačítko *start* a **současně** zapněte myčku nádobí tlačítkem .

Tlačítko *start* přitom tiskněte nejméně 4 sekundy, dokud se nerozsvítí kontrolka *start*.


Pokud se tak nestane, začněte ještě jednou od začátku.


Řetězec blikající na ukazateli času zobrazuje za *H* hodiny provozu.

■ Vypněte myčku nádobí tlačítkem .

## Nastavení z výroby

Všechna nastavení můžete vynulovat na hodnoty nastavené z výroby.

■ Pokud je myčka nádobí ještě zapnutá, vypněte ji tlačítkem .

■ Držte stisknuté tlačítko *start* a **současně** zapněte myčku nádobí tlačítkem .

Tlačítko *start* přitom tiskněte nejméně 4 sekundy, dokud se nerozsvítí kontrolka *start*.

Pokud se tak nestane, začněte ještě jednou od začátku.

■ Stiskněte 19krát tlačítko volby programů .

V určitém intervalu 1krát dlouze a 9krát krátce zabliká levý indikátor programu.


Řetězec blikající na ukazateli času indikuje, zda některé nastavení bylo nastaveno odlišně od nastavení z výroby:

- *P 1*: Všechny hodnoty jsou nastavené na nastavení z výroby.


- *P 0*: Nejméně jedno nastavení bylo změněno.

■ Chcete-li myčku nádobí vynulovat na nastavení z výroby, stiskněte tlačítko *start*.

Nastavení je okamžitě uloženo.

■ Vypněte myčku nádobí tlačítkem .

Kontrolujte pravidelně (asi jednou za 4–6 měsíců) celkový stav své myčky nádobí. Zabráníte tak výskytu poruch ještě předtím, než k nim dojde.

 Poškození nevhodnými čisticími prostředky.

Všechny povrchy jsou náchylné na poškrábání. Všechny povrchy se mohou zabarvit nebo změnit, pokud přijdou do styku s nevhodnými čisticími prostředky.

Používejte jen čisticí prostředky vhodné pro příslušný povrch.

### Čištění mycího prostoru

Mycí prostor je v maximální míře samočisticí, pokud vždy použijete správné množství čisticího prostředku.

Pokud přesto došlo k usazení vodního kamene nebo tuku, můžete tyto usazeniny odstranit speciálním čisticím prostředkem (k dostání u servisní služby Miele nebo v internetové prodejně Miele). Respektujte přitom upozornění na obalu čisticího prostředku.

Při převážném používání mycích programů s nízkými teplotami čištění (< 50 °C) hrozí nebezpečí tvorby choroboplodných zárodků a zápachu v mycím prostoru. Abyste vyčistili mycí prostor a vyhnuli se vytváření zápachů, měli byste jednou za měsíc nechat proběhnout program *intenzivní 75 °C*.

- Čistěte pravidelně sítko v mycím prostoru.

# Čištění a ošetřování

## Čištění dveřního těsnění a dvířek

Na těsnění dvířek a boky dvířek myčky nádobí nedosáhne stříkaný proud vody a tyto části se nevyčistí. Proto se tam může vytvářet plíseň.

- Těsnění dvířek otírejte pravidelně vlhkou utěrkou od zbytků jídel.
- Otírejte rozlité zbytky jídel a nápojů z boků dvířek myčky nádobí.

## Čištění ovládacího panelu

- Ovládací panel čistěte **jen** čistou, vlhkou utěrkou.

## Čištění čelní stěny přístroje



Poškození znečištěním.

Pokud nečistoty působí delší dobu, nedají se pak již případně odstranit a povrchy se mohou zabarvit nebo změnit.

Odstraňujte nečistoty nejlépe ihned.

- Vyčistěte čelní stěnu přístroje čistou houbovou utěrkou, mycím prostředkem na ruční mytí a teplou vodou. Čelo pak osušte měkkou utěrkou.  
Na čištění můžete použít také čistou, vlhkou utěrku z mikrovlákna bez čisticího prostředku.

## Abyste zabránili poškození povrchů, nepoužívejte při čištění:

- čisticí prostředky obsahující sodu, čpavek, kyseliny nebo chlor,
- čisticí prostředky na odstranění vodního kamene,
- prostředky na drhnutí, např. prášek na drhnutí, tekutý písek, drsné houbičky,
- čisticí prostředky obsahující rozpouštědla,
- čisticí prostředky na nerez,
- čisticí prostředky na myčky nádobí,
- čisticí prostředky na pečící trouby,
- čisticí prostředky na sklo,
- tvrdé odírací houbičky, utěrky a kartáče (např. houbičky na hrnce, upotřebené houbičky obsahující ještě zbytky drhoucích prostředků),
- odstraňovače nečistot,
- ostré kovové škrabky,
- ocelovou vlnu,
- napařovací čisticí zařízení.

## Čištění ostříkovačích ramen

V tryskách a ložiskách ostříkovačích ramen se mohou usazovat zbytky jídel. Proto byste měli ostříkovačí ramena pravidelně (asi jednou za 2–4 měsíce) kontrolovat.

Nemyjte bez ostříkovačích ramen.

**⚠** Poškození nečistotami v oběhovém systému.

Bez sítěk se do oběhového systému dostanou nečistoty a mohou ho ucpat.

Nemyjte bez spodního ostříkovačího ramene a bez sítěk.

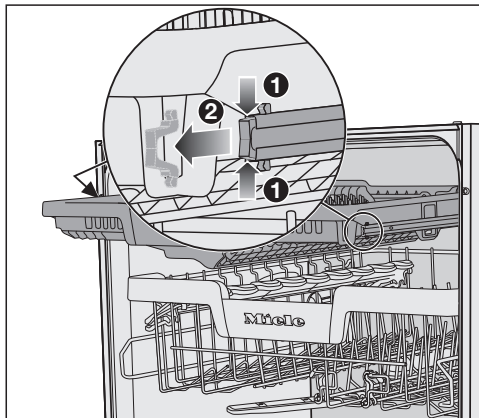
Dbejte na to, aby se při čištění sítěk a ostříkovačích ramen nedostaly velké nečistoty do oběhového systému.

- Vypněte myčku nádobí.

## Vyjmutí příborové zásuvky (pokud je k dispozici)

Abyste mohli vyjmout horní ostříkovačí rameno, nejprve vyjměte příborovou zásuvku (pokud je k dispozici).

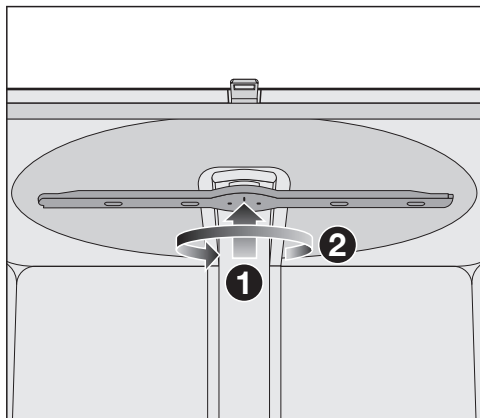
- Vytáhněte příborovou zásuvku.



- Stlačte zajišťovací svorky lišt na obou stranách příborové zásuvky **1** a svorky současně vyjměte **2**.
- Příborovou zásuvku úplně vyjměte.

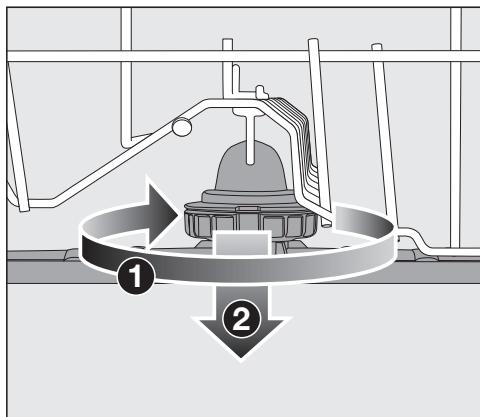
# Čištění a ošetřování

## Odejmutí horního ostřikovacího ramene



- Zatlačte horní ostřikovací rameno nahoru **1**, aby zaskočilo vnitřní ozubení, a rameno odšroubujte proti směru otáčení hodinových ručiček **2** (při pohledu zespodu).

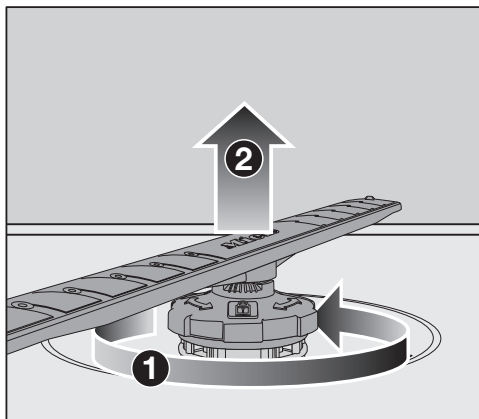
## Odejmutí středního ostřikovacího ramene



- Otáčejte šroubovací spoj středního ostřikovacího ramene ve směru hodinových ručiček **1** (při pohledu shora) a ostřikovací rameno odejměte **2**.

## Odejmutí spodního ostřikovacího ramene

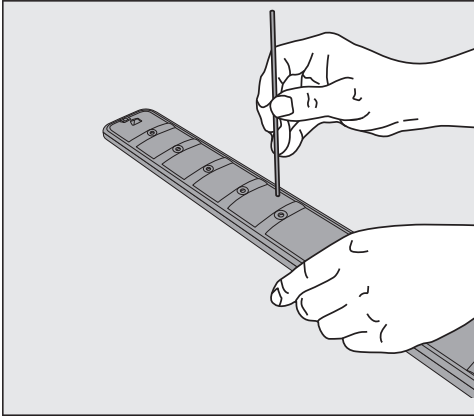
- Vytáhněte spodní koš.



- Otáčejte šroubovací spoj spodního ostřikovacího ramene proti směru hodinových ručiček **1** (při pohledu shora) a stáhněte ostřikovací rameno nahoru **2**.



## Čištění ostříkovačích ramen

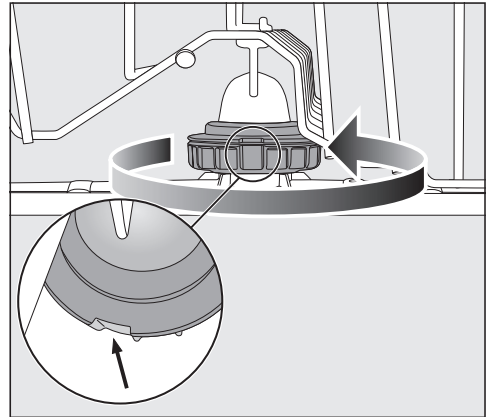


- Zatlačte zbytky jídla v tryskách špičatým předmětem do ostříkovačích ramen.
- Ostříkovačí rameno dobře vypláchněte pod tekoucí vodou.

## Nasazení horního ostříkovačích ramene

- Nasadte opět horní ostříkovačí rameno a rukou je utáhněte.

## Nasazení středního ostříkovačích ramene

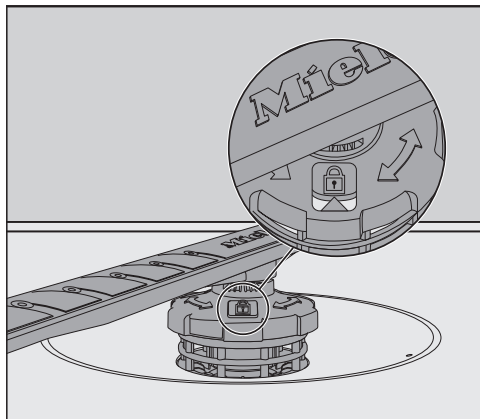



- Nasadte opět střední ostříkovačí rameno a otáčejte šroubovací spoj proti směru hodinových ručiček (při pohledu shora), dokud nezaklapne. Dbejte na to, aby vybrání v zámku byla umístěná nad sebou.


# Čištění a ošetřování

## Nasazení spodního ostříkovacího ramene

- Nasadte opět spodní ostříkovací rameno a dbejte na to, aby kombinace sítěk správně dosedala na dno mycího prostoru.



- Otáčejte šroubovací spoj spodního ostříkovacího ramene ve směru hodinových ručiček (při pohledu shora), dokud šipka v okénku nebude směřovat k symbolu zámku .
- Zkontrolujte, zda se dá volně otáčet ostříkovacími rameny.

 Poškození nečistotami v oběhovém systému.

Spodním ostříkovacím ramenem se upevní kombinace sítěk. Bez sítěk se do oběhového systému mohou dostat velké nečistoty a ucpat ho.


Nemyjte bez spodního ostříkovacího ramene a bez sítěk.

## Nasazení příborové zásuvky (pokud je k dispozici)

- Zasuňte opět příborovou zásuvku zpědu na lišty.
- Nasadte opět zajišťovací svorky do lišt na obou stranách příborové zásuvky.

## Kontrola sítěk v mycím prostoru

Kombinace sítěk na dně mycího prostoru zachycuje hrubé nečistoty obsažené v mycí vodě. Tyto nečistoty se tak nemohou dostat do oběhového systému, který by je přes ostříkovací ramena znovu dopravil do mycího prostoru.

 Poškození nečistotami v oběhovém systému.

Bez sítěk se nečistoty dostanou do oběhového systému a mohou ho ucpat.

Nemyjte bez spodního ostříkovacího ramene a bez sítěk.

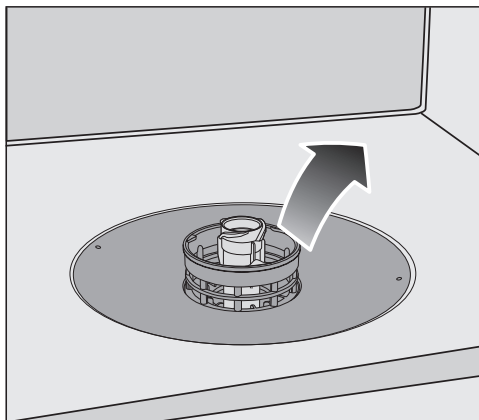
Dbejte na to, aby se při čištění sítěk a ostříkovacích ramen nedostaly hrubé nečistoty do oběhového systému.

Sítka se časem mohou ucpat nečistotami. Tento čas závisí na okolnostech ve Vaší domácnosti.

- Pravidelně kontrolujte stav kombinace sítěk a v případě potřeby ji vyčistěte.

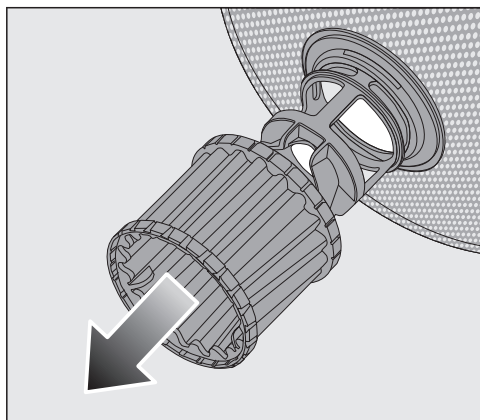
## Čištění sítěk

- Vypněte myčku nádobí.
- Odejměte spodní ostříkovací rameno (viz kapitola „Čištění a ošetřování“, odstavec „Čištění ostříkovacích ramen“).
- Než vyjmete kombinaci sítěk, odstraňte hrubé nečistoty, aby se nedostaly do oběhového systému.

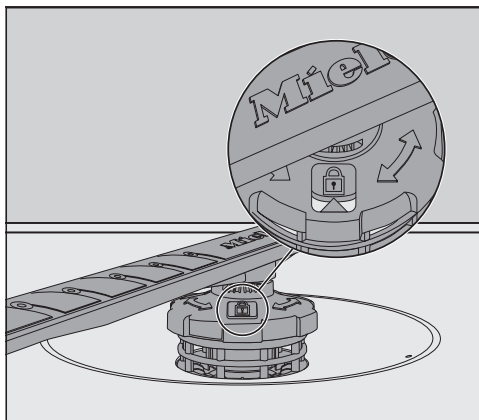



- Vyjměte kombinaci sítěk.


## Čištění a ošetřování



- Na čištění vnitřní strany sítěk stáhněte mikrofiltr za plastový kroužek směrem dolů z kombinace sítěk.
- Vyčistěte všechny součásti pod tekoucí vodou.  
Na vyčištění případně použijte kartáč na nádobí.
- Nasadte mikrofiltr opět na kombinaci sítěk.
- Uložte kombinaci sítěk tak, aby správně dosedala na dno mycího prostoru.
- Nasadte spodní ostříkovací rameno šroubovacím spojem opět na kombinaci sítěk.



- Otáčejte šroubovací spoj ve směru hodinových ručiček, dokud šipka v okénku nebude směřovat k symbolu zámku .

 Poškození nečistotami v oběhovém systému.

Spodním ostříkovacím ramenem se upevní kombinace sítěk. Bez sítěk se hrubé nečistoty mohou dostat do oběhového systému a ucpat ho.

Nemyjte bez spodního ostříkovacího ramene a bez sítěk.

### Čištění sítka v přívodu vody

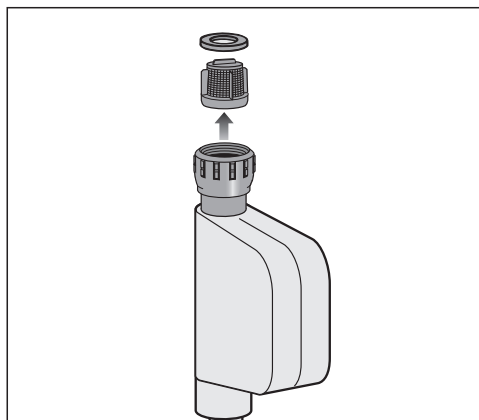
Pro ochranu ventilu na přívodu vody je do šroubovací objímky vestavěno sítko. Když je sítko znečištěné, natéká do mycího prostoru příliš málo vody.

 Nebezpečí úrazu napětím sítě.

V plastovém opláštění přívodu vody je umístěný elektrický ventil.

Neponožujte opláštění do kapalin.

- Odpojte myčku nádobí od elektrické sítě.  
K tomu účelu myčku nádobí vypněte a pak vytáhněte síťovou zástrčku.
- Zavřete vodovodní kohoutek.
- Odšroubujte ventil na přívodu vody.



- Vytáhněte z objímky těsnění.
- Kombinačkami nebo špičatými kleštěmi uchopte krček plastového sítka a sítko vytáhněte.
- Vyčistěte sítko dobře pod tekoucí vodou.
- Zpětná montáž se provádí v opačném pořadí.

Našroubujte objímku pevně na vodovodní kohoutek. Pomalu otevřete vodovodní kohoutek. Pokud uniká voda, dotáhněte objímku.

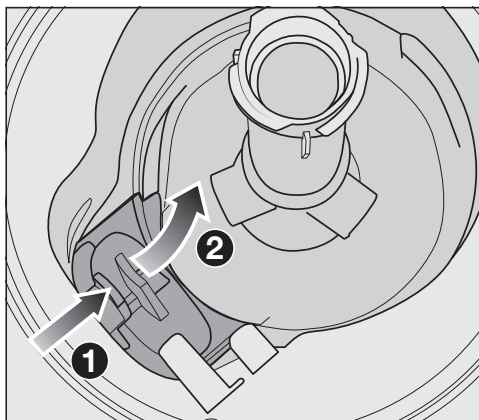
Ochranné sítko **musíte** po vyčištění znovu namontovat.

## Čištění a ošetřování

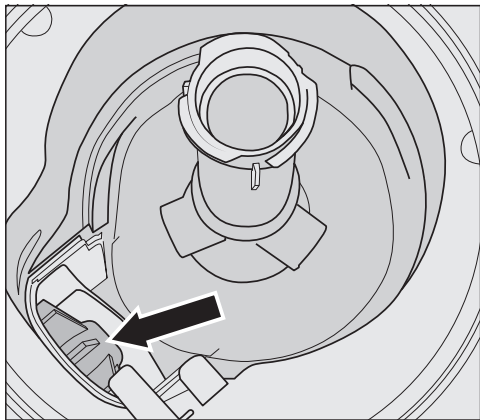
### Čištění vypouštěcího čerpadla

Pokud je po skončení programu voda v mycím prostoru, nebyla odčerpána. Vypouštěcí čerpadlo může být zablokované cizími tělesy. Cizí tělesa můžete snadno odstranit.

- Odpojte myčku nádobí od elektrické sítě.  
K tomu účelu myčku nádobí vypněte a pak vytáhněte síťovou zástrčku.
- Vyměňte kombinaci sítěk z mycího prostoru (viz kapitola „Čištění a ošetřování“, odstavec „Čištění sítěk“).
- Vodu z mycího prostoru vyberte pomocí malé nádoby.



- Zatlačte dovnitř zámek krytu vypouštěcího čerpadla ①.
- Sklápějte kryt dovnitř, až se dá vyjmout ②.
- Vypláchněte kryt dobře pod tekoucí vodou a odstraňte všechna cizí tělesa.



Pod krytem je umístěné vypouštěcí čerpadlo (šipka).

**!** Nebezpečí úrazu skleněnými střepy.

Skleněné střepy jsou ve vypouštěcím čerpadle zvláště špatně vidět.

Čistěte vypouštěcí čerpadlo opatrně.

- Opatrně odstraňte všechna cizí tělesa z vypouštěcího čerpadla. Pro kontrolu protočte rukou oběžné kolo vypouštěcího čerpadla. Otočným kolem se při tom dá otáčet jen trhavými pohyby.
- Nasaďte opět kryt svisle shora.

Bezpodmínečně zaklapněte zámek.


**!** Poškození nesprávným čištěním. Součásti jsou choulostivé a při čištění se mohou poškodit. Čistěte vypouštěcí čerpadlo opatrně.

## Co udělat, když ...





Většinu poruch a chyb, k nimž může dojít při běžném provozu, můžete odstranit sami. V mnoha případech můžete ušetřit čas a peníze, protože nemusíte volat servisní službu.

Na [www.miele.com/service](http://www.miele.com/service) obdržíte informace k samostatnému odstranění poruch.

Následující tabulky Vám mají pomoci při nalezení a odstranění příčin poruchy nebo chyby.


Jsou uvedeny jen závady, které případně můžete opravit sami. Všechny další závady jsou shrnuty pod  Chyba FXX.

### Technické poruchy

Problém	Příčina a odstranění
<b>Po zapnutí myčky nádobí tlačítkem  zůstane tmavé ovládací pole.</b>	Není zasunutá síťová zástrčka. ■ Zasuňte síťovou zástrčku.
	Vypnul jistič domovní instalace. ■ Zapněte jistič (minimální jištění viz typový štítek). ■ Jestliže jistič znovu vypne, zavolejte servisní službu Miele.
<b>Nereaguje tlačítko  nebo reaguje až po několika stisknutích.</b>	Řízení energií: krátce před stisknutím tlačítka  byla otevřena nebo zavřena dvířka. Tím byla myčka nádobí již zapnuta. Elektronika vyžaduje několik sekund, aby byla připravená k provozu. ■ Poté, co otevřete nebo zavřete dvířka, několik sekund počkejte. ■ Potom stiskněte tlačítko  .
<b>Myčka nádobí přestala mýt.</b>	Vypnul jistič domovní instalace. Je tmavý displej a myčka nádobí se nedá zapnout. ■ Zapněte jistič (minimální jištění viz typový štítek). ■ Jestliže jistič znovu vypne, zavolejte servisní službu Miele.



### Chybová hlášení






Problém	Příčina a odstranění
<p><b>Na ukazateli času se zobrazuje některé z chybových čísel, jež v následujícím není uvedeno.</b></p>	<p>Případně se vyskytla technická závada.</p> <ul style="list-style-type: none"> <li>■ Vypněte myčku nádobí tlačítkem .</li> <li>■ Myčku nádobí po několika sekundách znovu zapněte.</li> <li>■ Spusťte požadovaný program znovu.</li> </ul> <p>Pokud kontrolky blikají znovu, vyskytuje se technická porucha.</p> <ul style="list-style-type: none"> <li>■ Vypněte myčku nádobí.</li> <li>■ Zavřete vodovodní kohoutek.</li> <li>■ Zavolejte servisní službu Miele.</li> </ul>
<p><b>Chyba F7D:</b> <b>Navíc běží případně vypouštěcí čerpadlo i při otevřených dvířkách.</b></p>	<p>Zareagoval ochranný systém Waterproof.</p> <ul style="list-style-type: none"> <li>■ Vypněte myčku nádobí.</li> <li>■ Zavřete vodovodní kohoutek.</li> <li>■ Zavolejte servisní službu Miele.</li> </ul>
<p><b>Blikají všechny kontrolky volby programů.</b> <b>Na ukazateli času se zobrazuje číslo chyby F7B.</b></p>	<p>Chyba v oběhovém čerpadle.</p> <ul style="list-style-type: none"> <li>■ Vypněte myčku nádobí.</li> <li>■ Myčku nádobí znovu zapněte.</li> <li>■ Spusťte požadovaný program znovu.</li> </ul> <p>Jestliže se chyba zobrazí znovu, vyskytuje se technická závada.</p> <ul style="list-style-type: none"> <li>■ Vypněte myčku nádobí.</li> <li>■ Zavřete vodovodní kohoutek.</li> <li>■ Zavolejte servisní službu Miele.</li> </ul>

## Co udělat, když ...

### Otvírač dvířek



Problém	Příčina a odstranění
<b>Na ukazateli času se zobrazuje číslo chyby F33.</b>	<p>Dvířka se automaticky neotevřou. Případně se vyskytla technická závada.</p> <ul style="list-style-type: none"><li>■ Vypněte myčku nádobí.</li><li>■ Otevřete dvířka ručně (viz kapitola „První uvedení do provozu“, odstavec „Otevření dvířek“) a myčku nádobí znovu zapněte.</li><li>■ Jestliže se chybové hlášení zobrazí znovu, zavolejte servisní službu Miele.</li></ul>
	<p>Po otevření dvířek nezajede lišta zámku dvířek. Případně se vyskytla technická závada.</p> <ul style="list-style-type: none"><li>■ Myčku nádobí znovu zapněte.</li><li>■ Jestliže se chybové hlášení zobrazí znovu, zavolejte servisní službu Miele.</li></ul>

### Porucha na přívodu vody


Problém	Příčina a odstranění
<b>Střídavě bliká a svítí kontrolka / .</b> <b>Na ukazateli času se střídavě zobrazuje F a 113.</b>	<p>Je zavřený vodovodní kohoutek.</p> <ul style="list-style-type: none"><li>■ Úplně otevřete vodovodní kohoutek.</li></ul>
<b>Myčka nádobí přestala mýt.</b> <b>Bliká kontrolka / .</b> <b>Na ukazateli času se zobrazuje číslo chyby F12 nebo F13.</b>	<p>Než poruchu odstraníte:</p> <ul style="list-style-type: none"><li>■ Vypněte myčku nádobí tlačítkem .</li></ul> <p>Chyba při napouštění vody.</p> <ul style="list-style-type: none"><li>■ Úplně otevřete vodovodní kohoutek a spusťte program znovu.</li><li>■ Vyčistěte sítko v přívodu vody (viz kapitola „Čištění a ošetřování“, odstavec „Čištění sítko v přívodu vody“).</li><li>■ Připojovací tlak vody je nižší než 50 kPa. Zeptejte se instalatéra na možnost nápravy.</li><li>■ Přípojka pro vypouštění vody v místě instalace je případně umístěná příliš nízko a musíte odvětrat odtok vody (viz kapitola „Instalace“, odstavec „Odtok vody“).</li></ul>

Problém	Příčina a odstranění
<b>Myčka nádobí přestala mýt.</b> <b>Na ukazateli času se zobrazuje číslo chyby F18.</b>	Vyskytla se technická závada. <ul style="list-style-type: none"> <li>■ Vypněte myčku nádobí.</li> <li>■ Zavřete vodovodní kohoutek.</li> <li>■ Zavolejte servisní službu Miele.</li> </ul>

### Porucha na odtoku vody

Problém	Příčina a odstranění
<b>Myčka nádobí přestala mýt.</b> <b>Bliká kontrolka / .</b> <b>Na ukazateli času se zobrazuje číslo chyby F11.</b>	Než poruchu odstraníte: <ul style="list-style-type: none"> <li>■ Vypněte myčku nádobí.</li> </ul> Chyba při odtoku vody. V mycím prostoru může být voda. <ul style="list-style-type: none"> <li>■ Vyčistěte kombinaci sítěk (viz kapitola „Čištění a ošetřování“, odstavec „Čištění sítěk“).</li> <li>■ Vyčistěte vypouštěcí čerpadlo (viz kapitola „Čištění a ošetřování“, odstavec „Čištění vypouštěcího čerpadla“).</li> <li>■ Odstraňte případně zalomení nebo zvedající se smyčku z odtokové hadice.</li> </ul>

### Obecné problémy s myčkou nádobí

Problém	Příčina a odstranění
<b>Jsou tmavé kontrolky a ukazatel času.</b>	Z důvodu úspory energie se myčka nádobí automaticky vypne. <ul style="list-style-type: none"> <li>■ Myčku nádobí znovu zapněte tlačítkem .</li> </ul>
<b>V přihrádce na čisticí prostředek ulpívají po mytí zbytky čisticího prostředku.</b>	Přihrádka na čisticí prostředek byla při plnění ještě vlhká. <ul style="list-style-type: none"> <li>■ Dávejte čisticí prostředek jen do suché přihrádky.</li> </ul>
<b>Nedá se zavřít víko přihrádky na čisticí prostředek.</b>	Ulpívající zbytky čisticího prostředku blokují uzávěr. <ul style="list-style-type: none"> <li>■ Odstraňte zbytky čisticího prostředku.</li> </ul>
<b>Po skončení programu je na vnitřních dvířkách a případně na vnitřních stěnách vrstvička vlhkosti.</b>	Normální funkce sušícího systému. Vlhkost se po nějaké době odpaří.

## Co udělat, když ...

Problém	Příčina a odstranění
<b>Po skončení programu je voda v mycím prostoru.</b>	Než poruchu odstraníte: ■ Vypněte myčku nádobí.
	Je ucpaná kombinace sítěk v mycím prostoru. ■ Vyčistěte kombinaci sítěk (viz kapitola „Čištění a ošetřování“, odstavec „Čištění sítěk“).
	Je zablokované vypouštěcí čerpadlo. ■ Vyčistěte vypouštěcí čerpadlo (viz kapitola „Čištění a ošetřování“, odstavec „Čištění vypouštěcího čerpadla“).
	Je zalomená vypouštěcí hadice. ■ Odstraňte zalomení z vypouštěcí hadice.
<b>Vytváření zápachů v mycím prostoru</b>	Při převážném používání mycích programů s nízkými teplotami čištění (< 50 °C) hrozí nebezpečí tvorby choroboplodných zárodků a zápachu v mycím prostoru. ■ Nechte pravidelně proběhnout program s vysokou teplotou. Tím se zabrání vytváření povlaků a zápachu.

## Hluky



Problém	Příčina a odstranění
<b>Zvuk nárazů v mycím prostoru</b>	Ostříkovací rameno naráží na nádobí. ■ Opatrně otevřete dvířka a přerovnejte nádobí, které omezuje ostříkovací ramena.
<b>Klepání v mycím prostoru</b>	V mycím prostoru se pohybuje nádobí. ■ Opatrně otevřete dvířka a uložte nádobí pevně.
	Ve vypouštěcím čerpadle se nachází cizí těleso (např. střepek). ■ Odstraňte cizí těleso z vypouštěcího čerpadla (viz kapitola „Čištění a ošetřování“, odstavec „Čištění vypouštěcího čerpadla“).
<b>Zvuk nárazů ve vodovodním potrubí</b>	Hluk je případně vyvolán způsobem uložení vodovodního potrubí v místě instalace příp. jeho příliš malým průřezem. ■ Na funkci myčky nádobí to nemá vliv. Zeptejte se případně instalatéra.

### Neuspokojivý výsledek mytí

Problém	Příčina a odstranění
<p><b>Nádobí není čisté.</b></p>	<p>Nádobí nebylo správně uloženo.</p> <ul style="list-style-type: none"> <li>■ Dbejte pokynů v kapitole „Ukládání nádobí a příborů“.</li> </ul>
	<p>Program byl příliš slabý.</p> <ul style="list-style-type: none"> <li>■ Zvolte silnější program (viz kapitola „Přehled programů“).</li> <li>■ Aktivujte funkci „extra čisté“ (viz kapitola „Programové volby“, odstavec „Extra čisté“).</li> </ul>
	<p>Při manuálním dávkování čisticího prostředku ho bylo nadávkováno příliš málo.</p> <ul style="list-style-type: none"> <li>■ Použijte více čisticího prostředku nebo případně čisticí prostředek změňte.</li> </ul>
	<p>Ostřikovací ramena jsou blokována nádobím.</p> <ul style="list-style-type: none"> <li>■ Proveďte kontrolu otáčení a případně přerovnejte nádobí.</li> </ul>
	<p>Kombinace sítěk v mycím prostoru není čistá nebo není správně nasazená. V důsledku toho mohou být ucpané i trysky ostřikovacích ramen.</p> <ul style="list-style-type: none"> <li>■ Vyčistěte kombinaci sítěk nebo ji nasadte správně.</li> <li>■ Vyčistěte případně trysky ostřikovacích ramen (viz kapitola „Čištění a ošetřování“, odstavec „Čištění ostřikovacích ramen“).</li> </ul>
<p><b>Na sklenicích a příborech zůstávají šmouhy. Sklenice získají namodralý lesk. Povlaky se dají otřít.</b></p>	<p>Je nastaveno příliš velké množství leštidla.</p> <ul style="list-style-type: none"> <li>■ Snižte dávkované množství (viz kapitola „První uvedení do provozu“, odstavec „Leštidlo“).</li> </ul>

## Co udělat, když ...

Problém	Příčina a odstranění
<b>Nádobí není suché nebo jsou skvrny na sklenicích a přiborech.</b>	<p>Je příliš malé množství leštidla nebo je prázdný zásobník na leštidlo.</p> <ul style="list-style-type: none"> <li>■ Doplněte leštidlo, zvýšte dávkované množství nebo při dalším plnění změňte typ leštidla (viz kapitola „První uvedení do provozu“, odstavec „Leštidlo“).</li> </ul>
	<p>Nádobí bylo vyjmuto příliš brzy.</p> <ul style="list-style-type: none"> <li>■ Vyjímajte nádobí později (viz kapitola „Provoz“, odstavec „Vyjmutí nádobí“).</li> </ul>
	<p>Doba trvání fáze sušení zvoleného programu nestačí na existující nádobí (zvláště plastové díly).</p> <ul style="list-style-type: none"> <li>■ Zvolte programovou volbu „extra suché“ (viz kapitola „Programové volby“, odstavec „Extra suché“).</li> </ul>
	<p>Používáte vícefunkční čisticí prostředky, jejichž sušící výkon je příliš slabý.</p> <ul style="list-style-type: none"> <li>■ Změňte čisticí prostředek nebo naplňte příslušný zásobník leštidlem (viz kapitola „První uvedení do provozu“, odstavec „Leštidlo“).</li> </ul>
<b>Sklenice se zabarví do hnědomodra. Povlaky se nedají otřít.</b>	<p>Usadily se látky obsažené v čisticím prostředku.</p> <ul style="list-style-type: none"> <li>■ Ihned změňte čisticí prostředek.</li> </ul>
<b>Sklenice ztratí lesk a zabarví se. Povlaky se nedají otřít.</b>	<p>Sklenice nejsou vhodné pro mytí v myčce nádobí. Změnil se povrch.</p> <ul style="list-style-type: none"> <li>■ Nelze napravit.</li> </ul> <p>Kupte si sklenice vhodné pro mytí v myčce nádobí.</p>
<b>Čaj nebo rtěnka se neodstranily úplně.</b>	<p>Zvolený program měl příliš nízkou teplotu čištění.</p> <ul style="list-style-type: none"> <li>■ Zvolte program s vyšší teplotou čištění.</li> </ul>
	<p>Čisticí prostředek má příliš malý bělicí účinek.</p> <ul style="list-style-type: none"> <li>■ Změňte čisticí prostředek.</li> </ul>
<b>Je zbarvené plastové nádobí.</b>	<p>Příčinou mohou být přírodní barviva, například z mrkve, rajčat nebo kečupu. Množství čisticího prostředku nebo bělicí účinek byly na přírodní barviva příliš malé.</p> <ul style="list-style-type: none"> <li>■ Použijte více čisticího prostředku (viz kapitola „Čisticí prostředek“).</li> </ul> <p>Již zbarvenému nádobí se nevrátí původní barva.</p>

Problém	Příčina a odstranění
<p><b>Na nádobí je bílý povlak. Sklenice a přístroje získaly mléčnou barvu. Povlaky se dají otřít.</b></p>	<p>Je příliš malé množství leštidla.</p> <ul style="list-style-type: none"> <li>■ Zvyšte dávkované množství (viz kapitola „První uvedení do provozu“, odstavec „Leštadlo“).</li> </ul>
	<p>Zásobník na sůl není naplněný solí.</p> <ul style="list-style-type: none"> <li>■ Naplňte zásobník regenerační soli (viz kapitola „První uvedení do provozu“, „Regenerační sůl“).</li> </ul>
	<p>Není pevně zavřený uzávěr zásobníku na sůl.</p> <ul style="list-style-type: none"> <li>■ Nasadte uzávěr rovně a pevně ho zašroubujte.</li> </ul>
	<p>Byly použity nevhodné vícefunkční čisticí prostředky.</p> <ul style="list-style-type: none"> <li>■ Změňte čisticí prostředek. Případně použijte tablety nebo práškový čisticí prostředek, který není vícefunkční, a naplňte myčku navíc regenerační solí a leštidlem.</li> </ul>
	<p>Zařízení na změkčování vody je naprogramováno na příliš nízkou tvrdost vody.</p> <ul style="list-style-type: none"> <li>■ Naprogramujte zařízení na změkčování vody na vyšší tvrdost vody (viz kapitola „První uvedení do provozu“, odstavec „Zařízení na změkčování vody“).</li> </ul>
<p><b>Na přístrojích jsou stopy rzi.</b></p>	<p>Postižené přístroje nejsou dostatečně odolné proti rzi.</p> <ul style="list-style-type: none"> <li>■ Nelze napravit.</li> </ul> <p>Kupte si přístroje vhodné pro mytí v myčce nádobí.</p>
	<p>Po naplnění zásobníku regenerační soli nebyl spuštěn žádný program. Zbytky soli se dostaly do normálního mycího cyklu.</p> <ul style="list-style-type: none"> <li>■ Po každém naplnění zásobníku soli zásadně ihned spusťte program  65 °C <i>QuickPowerWash</i> s programovou volbou  <i>expres</i> bez mytého nádobí.</li> </ul>
	<p>Není pevně zavřený uzávěr zásobníku na sůl.</p> <ul style="list-style-type: none"> <li>■ Nasadte uzávěr rovně a pevně ho zašroubujte.</li> </ul>

# Servisní služba

Na [www.miele.com/service](http://www.miele.com/service) obdržíte informace k samostatnému odstranění poruch a k náhradním dílům Miele.

## Kontakt při závadách

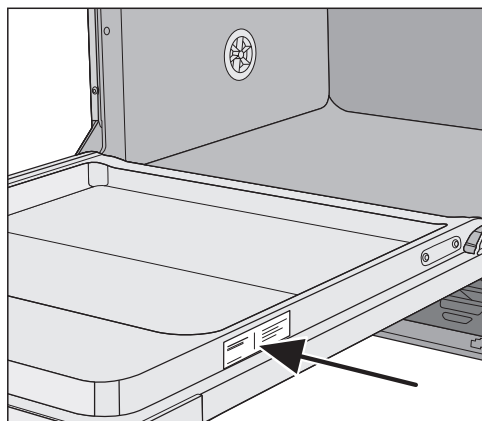
Při závadách, které nedokážete odstranit sami, podejte prosím zprávu například Vašemu specializovanému prodejci Miele nebo servisní službě Miele.

Servisní službu Miele si můžete vyžádat online na [www.miele.com/service](http://www.miele.com/service).

Kontaktní údaje servisní služby Miele najdete na konci tohoto dokumentu.

Servisní služba vyžaduje označení modelu a výrobní číslo (Fabr./SN/Nr.). Oba údaje najdete na typovém štítku.

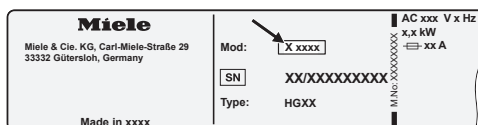
Typový štítek najdete na pravé straně dvířek.



## Databáze EPREL

Od 1. března 2021 lze nalézt informace k označování energetické spotřeby a požadavkům na ekologickou konstrukci v evropské databázi produktů (EPREL). Databázi produktů získáte na <https://eprel.ec.europa.eu/>. Zde budete vyzváni, abyste zadali název modelu.

Název modelu najdete na typovém štítku.





### Záruka

Záruční doba činí 2 roky.

Záruční podmínky se řídí platnými právními předpisy. Informace k záručním podmínkám naleznete na [www.miele.cz](http://www.miele.cz).

### Pro zkušební ústavy

V brožuře „**Srovnávací zkoušky**“ jsou uvedeny všechny potřebné informace pro srovnávací zkoušky.

Brožuru si můžete stáhnout z internetové stránky Miele. Brožuru naleznete na stránce příslušného modelu myčky nádobí pod „Downloads“.

## Příslušenství k dokoupení

---

Pro tuto myčku nádobí jsou k dostání mycí prostředky, čisticí a ošetrovací prostředky a příslušenství k dokoupení. Všechny produkty jsou přizpůsobeny přístrojům Miele.

Tyto a mnoho dalších zajímavých produktů můžete zakoupit v internetové prodejně Miele, u servisní služby Miele nebo u svého specializovaného prodejce Miele.

### Mycí prostředky

Výběrem myčky nádobí Miele jste se rozhodli pro nejvyšší kvalitu i výkon. V zájmu trvalého dosahování optimálních výsledků je rovněž důležité používat správné mycí prostředky. Neboť ne každý běžný prostředek čistí v každé myčce nádobí stejně dobře. Proto pro každé použití v přístrojích Miele existují mycí prostředky Miele pro myčky.

### Čisticí tablety

- vynikající výsledky i při silném znečištění
- s více funkcemi jako např. leštadlo, sůl a ochrana skla
- bez obsahu fosfátů – dobré pro životní prostředí
- žádné vybalování díky fólii rozpustné ve vodě

### Práškový čisticí prostředek

- s aktivním kyslíkem pro důkladnou čistotu
- s enzymy – účinné již při nízkých mycích teplotách
- s formulí pro ochranu skla proti korozi

### Leštadlo

- zářivý lesk pro Vaše sklenice
- podporuje sušení Vašeho nádobí
- s formulí pro ochranu skla proti korozi
- přesné a jednoduché dávkování díky speciálnímu uzávěru

### Regenerační sůl

- chrání přístroj a nádobí před usazováním vodního kamene
- extra hrubozrnná

## Ošetřování přístroje

Pro optimální ošetřování Vaší myčky nádobí Miele existují čisticí a ošetřovací produkty od Miele.

### Čisticí prostředek na přístroj

- pro použití s programem Čištění přístroje bez dávkování čisticího prostředku
- účinné základní čištění myčky nádobí
- odstraňuje tuky, bakterie a tím vznikající zápachy
- zajišťuje perfektní výsledky mytí

### Odvápňovač

- odstraňuje silné usazeniny vodního kamene
- mírný a šetrný díky přírodní kyselině citronové

### Ošetřovací prostředek

- odstraňuje zápachy, vodní kámen a mírné usazeniny
- zajišťuje pružnost a těsnost těsnění

### Osvěžovač


- neutralizuje nepříjemné zápachy
- svěží a příjemná vůně limetky a zeleného čaje
- upevňuje se jednoduše a pohodlně na koši na nádobí
- velmi vydatný, na 60 mycích cyklů


# Instalace

## System Miele pro ochranu před škodami způsobenými vodou

U ochranného systému Miele (systém Waterproof) zaručuje Miele při odborně provedené instalaci komplexní ochranu před škodami způsobenými vodou z myčky nádobí.

### Přívod vody

 Ohrožení zdraví mycí vodou. Voda v myčce nádobí není pitná. Nepijte vodu z myčky nádobí.

 Ohrožení zdraví a škody vinou znečištěné napouštěné vody. Kvalita napouštěné vody musí odpovídat specifikaci pitné vody země, v níž se myčka nádobí provozuje. Připojte myčku nádobí na pitnou vodu.

Myčka nádobí smí být připojena na studenou nebo teplou vodu maximálně do 60 °C.

Při energeticky příznivém ohřevu vody, například solární energií s cirkulačním potrubím, doporučujeme připojení na teplou vodu. Tím se ušetří čas a náklady na elektrickou energii. Přitom se bude mýt ve všech programech teplou vodou.

Přívodní hadice má délku asi 1,5 m. Na prodloužení je ve specializovaných obchodech Miele nebo u servisní služby Miele k dostání ohebná kovová hadice délky 1,5 m (zkušební tlak 14 000 kPa/140 barů).

Pro připojení je zapotřebí uzavírací ventil s přípojným závitem  $\frac{3}{4}$ ". Pokud uzavírací ventil chybí, tak smí myčku nádobí k potrubí s pitnou vodou namontovat pouze autorizovaný instalatér.

Připojovací tlak vody musí být mezi 50 a 1 000 kPa. Při vyšším připojovacím tlaku vody je nutno zabudovat redukční ventil.

⚠ Škody vzniklé vytékající vodou. Šroubovací spoj je pod tlakem vody v potrubí a vytékající voda může způsobit škody.

Proto pomalým otvíráním vodovodního kohoutku zkontrolujte, zda je přípojka nepropustná. Případně opravte usazení těsnění a šroubovací objímku.

⚠ Hrozí nebezpečí úrazu elektrickým proudem v důsledku síťového napětí.

V přívodní hadici jsou elektricky vodivé díly.

Přívodní hadice se nesmí zkracovat nebo poškodit (viz vyobrazení).

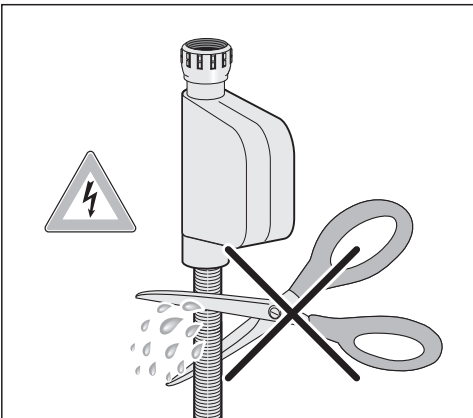
## Předpis pro Německo

Pro ochranu pitné vody musí být namontován přiložený zpětný ventil mezi vodovodní kohoutek a přívodní hadici vody.

- Našroubujte zpětný ventil na vodovodní kohoutek.
- Našroubujte přívodní hadici vody na závit zpětného ventilu.

⚠ Škody vinou přetlaku. Krátkodobě zvýšeným tlakem vody se mohou poškodit součásti myčky nádobí.

Myčku nádobí provozujte jen tehdy, když je připojena k úplně odvzdušněnému vodovodnímu potrubí.



# Instalace

## Odtok vody

Do odtoku myčky nádobí je zabudován zpětný ventil, takže do přístroje nemůže odtokovou hadicí natéci špinavá voda.

Myčka nádobí je vybavena pružnou odtokovou hadicí délky asi 1,5 m (světlý průměr: 22 mm).

Vypouštěcí hadici lze prodloužit pomocí spojky a další hadice. Vypouštěcí potrubí smí být dlouhé max. 4 m a nesmí být překročena výtlačná výška 1 m.

Pro připojení hadice na odpad v místě instalace použijte hadicovou svorku, která je součástí příbalu (viz montážní plán).

Hadici je možno vést napravo nebo nalevo.

V místě instalace umístěné připojovací hrdlo pro vypouštěcí hadici může být koncipované pro různé průměry hadic. Pokud je připojovací hrdlo zastrčené příliš daleko do vypouštěcí hadice, musí se připojovací hrdlo zkrátit. Jinak se vypouštěcí hadice může ucpat.

Vypouštěcí hadice se nesmí zkracovat.

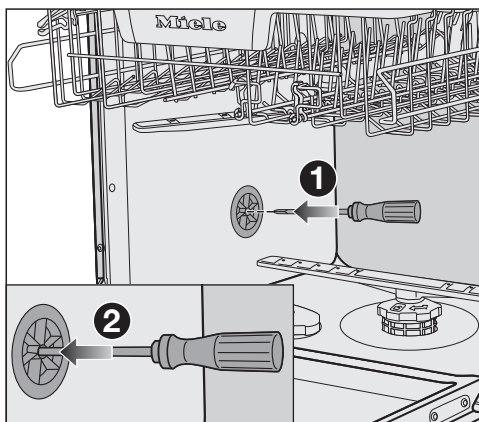
Vypouštěcí hadici nainstalujte bez zalomení a bez zatížení v tlaku nebo tahu.

**!** Škody vzniklé vytékající vodou. Vytékající voda může způsobit škody. Po uvedení do provozu se přesvědčte, že je odtok vody utěsněný.

## Odvětrání odtoku vody

Je-li přípojka odtoku vody v místě instalace uložena níže než vodící drážka pro kolečka spodního koše v dvířkách, musí být vypouštěcí systém odvětráván. Jinak může během programu vytékat voda z mycího prostoru v důsledku sacího efektu.

■ Úplně otevřete dvířka myčky nádobí.



■ Vytáhněte spodní koš.

■ Zasuňte šroubovák do prostředního otvoru větracího ventilu v levé stěně mycího prostoru ①.


■ Tlačte šroubovák dále do otvoru a prorazte za ním se nacházející membránu ②.

Větrací otvor odtoku vody je nyní otevřený.

## Elektrické připojení

Myčka nádobí je sériově vybavena zástrčkou pro připojení do zásuvky s ochranným kontaktem.


Myčku nádobí umístěte tak, aby byla volně přístupná zásuvka. Pokud zásuvka není volně přístupná, tak zajistěte, aby v místě instalace bylo k dispozici zařízení odpojovací všechny póly.

 **Nebezpečí požáru v důsledku přehřátí.**

Provoz myčky nádobí na rozbočovacíích vícenásobných zásuvkách a prodlužovacích kabelech může vést k přetížení kabelů.

Z bezpečnostních důvodů nepoužívejte rozbočovací vícenásobné zásuvky a prodlužovací kabely.

Připojení, instalace a bezpečnostní opatření musí být v souladu s příslušnými normami: ČSN EN 60 335.

Z bezpečnostních důvodů doporučujeme v domovní instalaci příslušné pro elektrické připojení myčky nádobí použít proudového chrániče (RCD) typu .

Poškozený přívodní síťový kabel smí být nahrazen pouze speciálním kabelem stejného typu (k dostání u servisní služby Miele). Z bezpečnostních důvodů smí výměnu provádět jen kvalifikovaný pracovník nebo servisní služba Miele.

O jmenovitém příkonu a příslušném jištění informuje tento návod k obsluze nebo typový štítek. Srovnajte tyto údaje s parametry elektrické přípojky v místě instalace.

V případě pochybností se zeptejte kvalifikovaného elektrikáře.

Občasný nebo trvalý provoz na soběstačném nebo se sítí nesynchronizovaném zařízení pro napájení energií (jako např. ostrovní síť, záložní systémy) je možný. Předpokladem provozu je, aby u zařízení pro napájení energií byly dodrženy specifikace normy EN 50160 nebo srovnatelné. Bezpečnostní opatření stanovená pro domovní instalaci a pro tento výrobek Miele musí být co do své funkce a způsobu práce zajištěna i v ostrovním provozu nebo v provozu nesynchronizovaném se sítí nebo být v instalaci nahrazena rovnocennými opatřeními. Jak je popsáno například v aktuálním vydání VDE-AR-E 2510-2.

# Technické údaje

## Technické údaje

model myčky nádobí	standardní	XXL
výška volně stojícího přístroje	84,5 cm (nastavitelná +3,5 cm)	-
výška vestavného přístroje	80,5 cm (nastavitelná +6,5 cm)	84,5 cm (nastavitelná +6,5 cm)
výška výklenku pro vestavbu	od 80,5 cm (+6,5 cm)	od 84,5 cm (+6,5 cm)
šířka	59,8 cm	59,8 cm
šířka výklenku pro vestavbu	60 cm	60 cm
hloubka volně stojícího přístroje	60 cm	-
hloubka vestavného přístroje	57 cm	57 cm
hmotnost	max. 58 kg	max. 49 kg
napětí	viz typový štítek	
jmenovitý příkon	viz typový štítek	
jištění	viz typový štítek	
udělené zkušební značky	viz typový štítek	
průtočný tlak vody	50–1000 kPa (0,5–10 bar)	50–1000 kPa (0,5–10 bar)
přípojka teplé vody	max. do 60 °C	max. do 60 °C
výtlačná výška	max. 1 m	max. 1 m
výtlačná délka	max. 4 m	max. 4 m
přívodní síťový kabel	asi 1,7 m	asi 1,7 m
kapacita	13/14 jídelních sad*	13/14 jídelních sad*

\* dle modelu







Miele spol. s r.o.  
Holandská 4, 639 00 Brno  
Tel.: 543 553 111-3  
Fax: 543 553 119  
Servis-tel.: 543 553 741-5  
E-mail: info@miele.cz  
Internet: www.miele.cz

**Servisní služba Miele**  
**příjem servisních zakázek**  
**800 MIELE1**  
**(800 643531)**

Miele & Cie. KG  
Carl-Miele-Straße 29  
33332 Gütersloh  
Německo

G 5410, G 5415

cs-CZ

M.-Nr. 12 664 240 / 02