





Návod k obsluze a montáži Vinotéka



Před umístěním, instalací a uvedením přístroje do provozu si **bezpodmínečně** přečtěte tento návod k obsluze a montáži. Ochráníte tak sebe a zabráníte škodám.

Obsah

Bezpečnostní pokyny a varovná upozornění	5
Váš příspěvek k ochraně životního prostředí	12
Jak můžete šetřit energii?	13
Popis přístroje	14
Příslušenství	17
Dodávané příslušenství	17
Příslušenství k dokoupení	17
Zapnutí a vypnutí vinotéky	18
Před prvním použitím	18
Obsluha vinotéky	18
Zapnutí vinotéky	18
Vypnutí vinotéky	19
Při delší nepřítomnosti	19
Provedení dalších nastavení	20
Zablokování 	20
Akustické signály 	21
Jas displeje 	22
Optimální teplota a kvalita vzduchu	23
Optimální teplota	23
Nastavení teplot	24
Ukazatel teploty	25
Kvalita a vlhkost vzduchu	26
DynaCool (konstantní vlhkost vzduchu) 	26
Výměna vzduchu přes filtr Active AirClean	27
Teplotní alarm a alarm dvířek	28
Prezentační světlo	30
Zapnutí a vypnutí prezentačního světla	30
Nastavení jasu prezentačního světla	30
Nastavení doby svícení prezentačního světla	31
Ukládání lahví s vínem	32
Dřevěné rošty	32
Přemístění dřevěných roštů	33
Přízpůsobení dřevěných roštů	33
Popisování dřevěných roštů	34
Prezentér lahví	34
Kapacita	35

SommelierSet	36
Instalace SommelierSetu.....	36
Nasazení krytů výsuvných kolejnic.....	36
Nasazení držáku skleniček	36
Nasazení boxu na odkládání lahví.....	36
Zavěšení boxu na příslušenství	37
Sestavení dekantačních roštů	38
Nasazení dekoračního roštu	38
Další prezentéry lahví.....	38
Automatické odmrazování	39
Čištění a ošetřování	40
Upozornění k čisticímu prostředku.....	40
Před čištěním vinotéky	41
Vnitřní prostor, příslušenství, vnější stěny, dvířka přístroje.....	41
Čištění větracích a odvětrávacích profilů	42
Čištění těsnění dvířek	42
Zadní strana – čištění kompresoru a kovové mřížky	42
Filtr Active AirClean	43
Výměna filtru Active AirClean	43
Co udělat, když ...?	45
Příčiny hluků	50
Miele@home	51
Servisní služba a záruka	53
Informace pro zkušební ústavy	54
Informace pro prodejce	55
Výstavní provoz ■.....	55
Elektrické připojení	57
Umístění vinotéky	58
Místo instalace	58
Klimatická třída.....	58
Větrání a odvětrávání	58
Montáž přiložených distančních stěnových opěrek	59
Umístění vinotéky	59
Podlaha výklenku	59
Vyrovnání vinotéky	60

Obsah

Omezovač otevření dvířek.....	60
Rozměry přístroje	61
Rozměry při otevřených dvířkách přístroje.....	61
Změna směru otvírání dvířek.....	62

Bezpečnostní pokyny a varovná upozornění

Tato vinotéka odpovídá předepsaným bezpečnostním předpisům. Při neodborném používání však může dojít k poranění osob a vzniku věcných škod.

Před uvedením vinotéky do provozu si pozorně přečtěte návod k obsluze a montáži. Obsahuje důležité pokyny pro montáž, bezpečnost, používání a údržbu. Tím chráníte sebe a zabráníte škodám na vinotéce.

Miele neručí za škody způsobené nedbáním těchto pokynů a upozornění.

Návod k obsluze a montáži uschovejte a předejte ho případnému novému majiteli.

Rozbití skla!

Nebezpečí úrazu vinou rozbití skla!

V nadmořské výšce nad 1500 m n.m. může v důsledku změněných poměrů v souvislosti s tlakem vzduchu prasknout skleněná tabule dvířek skříně. Ostré hrany mohou způsobit těžká zranění!

Používání ke stanovenému účelu

► Tato vinotéka smí být používána výhradně v domácnosti a podobných prostředích.

Tato vinotéka není určena pro používání venku.

► Používejte vinotéku výhradně v domácnosti k uchovávání vína. Všechny ostatní účely použití jsou nepřipustné.

Bezpečnostní pokyny a varovná upozornění

► Vinotéka není vhodná pro skladování a chlazení medikamentů, krevní plazmy, laboratorních preparátů nebo podobných látek nebo produktů, z nichž vychází směrnice o zdravotnických prostředcích. Nesprávné použití vinotéky může vést k poškození nebo zkažení uskladněných materiálů. Dále vinotéka není vhodná pro provoz v oblastech ohrožených výbuchem.

Miele neodpovídá za škody způsobené použitím v rozporu se stanoveným účelem nebo nesprávnou obsluhou.

► Osoby, které kvůli svým fyzickým, smyslovým nebo duševním schopnostem nebo kvůli své nezkušenosti nebo neznalosti nejsou schopné vinotéku samy bezpečně obsluhovat, musí být při obsluze pod dozorem.

Tyto osoby smí vinotéku používat bez dozoru jen tehdy, pokud byly instruovány ohledně bezpečného používání a pochopily z toho plynoucí nebezpečí.

Děti v domácnosti

► Děti mladší osmi let se nesmí samy bez dozoru pohybovat v blízkosti vinotéky.

► Děti starší osmi let smí vinotéku používat bez dozoru jen tehdy, pokud jim byla její obsluha vysvětlena tak, že ji dokážou obsluhovat bezpečně. Děti musí být schopné rozpoznat a chápat možná nebezpečí vyplývající z chybné obsluhy.

► Děti nesmí vinotéku čistit nebo provádět její údržbu bez dozoru.

► Dávejte pozor na děti, které se zdržují v blízkosti vinotéky. Nikdy jim nedovolte, aby si s vinotékou hrály.

Bezpečnostní pokyny a varovná upozornění

► Nebezpečí udušení! Děti by si mohly hrát s obalovým materiálem, např. fólií, mohly by se do ní balit nebo si ji dávat přes hlavu a udušit se. Proto veškerý obalový materiál uchovávejte mimo dosah dětí.

Technická bezpečnost

► Chladicí okruh je přezkoušený ohledně těsnosti. Vinotéka odpovídá vztažným bezpečnostním předpisům a příslušným směrnici EG.

► Tato vinotéka obsahuje chladivo izobutan (R600a), přírodní plyn s vysokou snášenlivostí s životním prostředím, avšak hořlavý. Nepoškozuje ozonovou vrstvu a nezhoršuje skleníkový efekt.

Použití tohoto ekologického chladiva vedlo k částečnému zvýšení provozních hluků. Kromě provozních hluků kompresoru se mohou v celém chladicím okruhu vyskytnout hluky z proudění. Těmto jevům nelze bohužel zabránit, nemají ale vliv na výkonnost vinotéky.

Při přepravě a při montáži/umístování vinotéky dbejte na to, aby se nepoškodily součásti chladicího okruhu. Vystříklé chladivo může vést k poranění očí!

Při poškozeních:

- se nepřibližujte s otevřeným ohněm nebo zápalnými zdroji,
- odpojte vinotéku od elektrické sítě,
- několik minut provětrávejte místnost, v níž stojí vinotéka, a
- informujte servisní službu.

Bezpečnostní pokyny a varovná upozornění

- ▶ Čím více chladiva je ve vinotéce, tím větší musí být místnost, ve které bude vinotéka umístěna. Při případném úniku se může v příliš malých místnostech vytvářet hořlavá směs plynu se vzduchem. Na každých 8 g chladiva musí připadat objem místnosti nejméně 1 m³. Množství chladiva je uvedeno na typovém štítku uvnitř vinotéky.
- ▶ Připojovací údaje (jištění, frekvence, napětí) uvedené na typovém štítku vinotéky musí bezpodmínečně souhlasit s odpovídajícími parametry elektrické sítě, aby se vinotéka nepoškodila. Před připojením tyto údaje porovnejte. V případě pochybností se zeptejte kvalifikovaného elektrikáře.
- ▶ Elektrická bezpečnost vinotéky je zajištěna jen tehdy, je-li připojena k elektrickému systému s ochranným vodičem nainstalovanému podle předpisů. Toto základní bezpečnostní opatření musí být k dispozici. V případě pochybností nechte elektrickou instalaci zkontrolovat kvalifikovaným elektrikářem.
- ▶ Spolehlivý a bezpečný provoz vinotéky je zaručen pouze tehdy, pokud je vinotéka připojena k veřejné rozvodné síti.
- ▶ Když je poškozené připojovací vedení, musí je vyměnit pracovník pověřený společností Miele, aby nebyl uživatel vystaven nebezpečím.
- ▶ Rozbočovací vícenásobné zásuvky a prodlužovací kabely neposkytují nutnou bezpečnost (nebezpečí požáru). Vinotéku pomocí nich k elektrické síti nepřipojujte.
- ▶ Když se dostane vlhkost k součástem pod napětím nebo k připojovacímu síťovému vedení, může to vést ke zkratu. Proto vinotéku neprovozujte ve vlhku nebo v místě se stříkající vodou (např. garáži, prádelně atd.).

Bezpečnostní pokyny a varovná upozornění

- ▶ Tato vinotéka nesmí být provozována na nestabilních místech (např. na lodi).
- ▶ Poškozená vinotéka může ohrozit Vaši bezpečnost. Zkontrolujte ji, zda není viditelně poškozená. Poškozenou vinotéku nikdy neuvádějte do provozu.
- ▶ Při pracích spojených s instalací a údržbou jakož i při opravách musí být vinotéka odpojená od elektrické sítě. Odpojená od elektrické sítě je jen tehdy, když:
 - jsou vypnuté jističe elektrické instalace nebo
 - jsou úplně vyšroubované šroubovací pojistky elektrické instalace nebo
 - je odpojené připojovací síťové vedení od elektrické sítě. U přírodních vedení se síťovou zástrčkou pro jeho odpojení od elektrické sítě netahejte za vedení, nýbrž za zástrčku.
- ▶ Neodborně provedené práce spojené s instalací, údržbou nebo opravami mohou uživatele vystavit značnému nebezpečí. Práce spojené s instalací a údržbou jakož i opravy smí provádět pouze autorizovaní odborníci pověřeni společností Miele.
- ▶ Opravy vinotéky smí provádět pouze servisní služba Miele, jinak zaniká nárok na záruku.
- ▶ Pouze u originálních náhradních dílů garantuje firma Miele, že budou splňovat bezpečnostní požadavky. Vadné součásti nahrazujte jen originálními náhradními díly.

Provozní zásady

- ▶ Vinotéka je koncipována pro určitou klimatickou třídu (rozsah teplot místnosti), jejíž meze musí být dodrženy. Klimatická třída je uvedena na typovém štítku uvnitř vinotéky. Nižší teplota v místnosti vede k delší klidové době kompresoru, takže vinotéka nedokáže udržet potřebnou teplotu.

Bezpečnostní pokyny a varovná upozornění

- ▶ Větrací a odvětrávací profily nesmí být přikryty nebo zastavěny. Nebylo by pak zajištěno bezvadné vedení vzduchu. Vzrostla by spotřeba energie a nebylo by možné vyloučit poškození součástí.
- ▶ Pokud ve vinotéce nebo v dvířkách přístroje skladujete potraviny obsahující tuk nebo olej, dbejte na to, aby se případně vyteklý tuk nebo olej nedostal do styku s plastovými díly vinotéky. V plastu by mohly vzniknout trhliny a mohl by popraskat nebo se roztrhnout.
- ▶ Ve vinotéce neuchovávejte výbušné látky a výrobky s hořlavými hnacími plyny (např. spreje). Zápalné směsi plynů mohou být zapáleny elektrickými součástmi. Nebezpečí požáru a výbuchu!
- ▶ Ve vinotéce neprovozujte elektrická zařízení. Může dojít k jiskření. Nebezpečí výbuchu!
- ▶ Používejte výhradně originální příslušenství Miele. Pokud budou namontovány nebo vestavěny jiné díly, zaniká jakákoli záruka a/nebo ručení poskytované společností Miele.

Čištění a ošetřování

- ▶ Neošetřujte těsnění dvířek oleji nebo tuky. V průběhu času by došlo ke zteření těsnění.
- ▶ Pára z parního čisticího zařízení se může dostat k součástem pod napětím a vyvolat zkrat. Na čištění vinotéky nikdy nepoužívejte parní čisticí zařízení.
- ▶ Špičaté předměty nebo předměty s ostrými hranami poškodí chladič systém a vinotéka přestane fungovat. Proto takové předměty nepoužívejte na
 - odstraňování vrstev námrazy,
 - odstraňování zbytků jako např. etiket.

Přeprava

- ▶ Přepravujte vinotéku vždy ve vzpřímené poloze a v přepravním obalu, aby nedošlo ke škodám.
- ▶ Přepravujte vinotéku s pomocníkem, protože je velmi těžká. Nebezpečí úrazu a poškození přístroje!

Likvidace Vašeho starého přístroje

- ▶ Když budete likvidovat svoji starou vinotéku, zničte případně zámek dvířek.
Zabráníte tím hrajícím si dětem, aby se v přístroji uzamkly a ohrozily svoje životy.
- ▶ Vystřikující chladivo může vést k poranění očí! Nepoškodte součásti chladicího okruhu např.
 - propíchnutím kanálů chladiva ve výparníku,
 - zalomením potrubí,
 - odškrábáním povrchových vrstev.

Váš příspěvek k ochraně životního prostředí

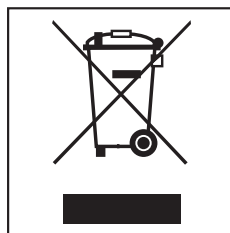
Likvidace přepravního obalu

Obal chrání vinotéku před poškozením během přepravy. Obalové materiály byly zvoleny s přihlédnutím k aspektům ochrany životního prostředí a k možností jejich likvidace, a jsou tedy recyklovatelné.

Vrácení obalů do materiálového cyklu šetří suroviny a snižuje množství odpadů. Váš specializovaný prodejce odebere obal zpět.

Likvidace starého přístroje

Staré elektrické a elektronické přístroje obsahují často ještě cenné materiály. Obsahují ale také škodlivé látky, které byly zapotřebí pro jejich funkčnost a bezpečnost. V komunálním odpadu nebo při špatné manipulaci mohou poškodovat lidské zdraví a životní prostředí. Svůj starý přístroj proto v žádném případě nedávejte do komunálního odpadu.



Pro likvidaci starých elektrických a elektronických přístrojů využijte sběrné místo zřízené k tomuto účelu Vaší obcí.

Dbejte na to, aby se až do odvozu k odborné, ekologické likvidaci nepoškodila potrubí Vaší vinotéky.

Tak je zajištěno, že chladivo obsažené v chladicím okruhu a olej nacházející se v kompresoru neuniknou do životního prostředí.

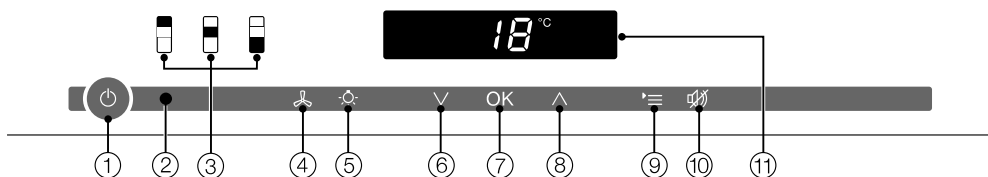
Postarejte se prosím o to, aby byl Váš starý přístroj až do odvozu bezpečně uložen tak, aby k němu neměly přístup děti. O tom Vás informuje tento návod k obsluze v kapitole "Bezpečnostní pokyny a varovná upozornění".

Jak můžete šetřit energii?

	normální spotřeba energie	zvýšená spotřeba energie
umístění/údržba	Ve větraných místnostech.	V uzavřených, nevětraných místnostech.
	Chráněno před přímým slunečním zářením.	Při přímém slunečním záření.
	Ne vedle zdroje tepla (topné těleso, sporák).	Vedle zdroje tepla (topné těleso, sporák).
	Při ideální teplotě v místnosti kolem 20 °C.	Při vysoké teplotě v místnosti.
	Nepřikrývejte větrací a odvětrávací profily a pravidelně z nich odstraňujte prach.	Při přikrytých nebo zaprášených větracích a odvětrávacích profilech.
	Kompresor a kovovou mřížku (výměník tepla) na zadní straně přístroje nejméně jednou za rok očistěte od prachu.	Při usazeninách prachu na kompresoru a kovové mřížce (výměníku tepla).
nastavení teploty	10 až 12 °C	Čím nižší je nastavená teplota, tím vyšší je spotřeba energie!
používání	Uspořádání dřevěných roštů jako ve stavu při expedici z výrobního závodu.	
	Dvířka přístroje otvírejte jen v případě potřeby a na co nejkratší dobu. Lahve vína ukládejte dobře roztříděné.	Časté otvírání dvířek na dlouhou dobu znamená ztrátu chladu a dovnitř proudící teplý vzduch z místnosti. Vlnotéka se pokouší chladit na nižší teplotu a prodlužuje se doba chodu kompresoru.
	Nepřepĺnujte přihrádky, aby mohl cirkulovat vzduch.	Zhoršené proudění vzduchu způsobuje ztráty chladicího výkonu.







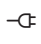

Popis přístroje

Ovládací panel

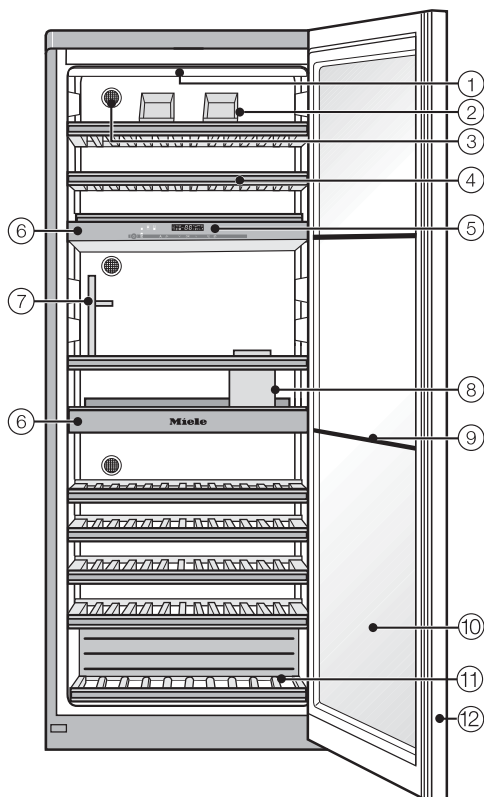


- ① zapnutí/vypnutí celé vinotéky
- ② optické rozhraní (jen pro servisní službu)
- ③ volba horní, prostřední příp. spodní temperující zóny vína
- ④ zapnutí/vypnutí funkce DynaCool (konstantní vlhkost vzduchu)
- ⑤ zapnutí/vypnutí prezentačního světla
- ⑥ nastavení teploty (V pro chladnější)
- ⑦ potvrzení výběru (tlačítko OK)
- ⑧ nastavení teploty (^ pro teplejší)
- ⑨ zvolení příp. zrušení volby nastavovacího módu
- ⑩ vypnutí teplotního alarmu příp. alarmu dvířek
- ⑪ displej s ukazatelem teploty a symboly (symboly jsou vidět jen v nastavovacím módu; vysvětlení symbolů viz tabulka)

Vysvětlení symbolů

symbol	význam	funkce
	blokování	pojistka před nechtěným vypnutím a před změnou nastavení
	akustické signály	Možnosti výběru tónu tlačítek a varovného tónu při alarmu dvířek
	Miele@home	Je vidět jen při nasazeném a přihlášeném komunikačním modulu Miele@home případně komunikačním adaptéru (viz "Miele@home")
	výstavní provoz (je vidět jen při zapnutém výstavním provozu)	vypnutí výstavního provozu
	jas displeje	nastavení jasu displeje
	filtr Active AirClean	svítí, když je nutné vyměnit filtry Active AirClean
	připojení k síti	Potvrzuje, že je přístroj elektricky připojený, když není zapnutý; při výpadku sítě bliká
	alarm	Svítí při alarmu dvířek; bliká při teplotním alarmu, výpadku sítě a dalších chybových hlášeních

Popis přístroje



- ① osvětlovací lišta
(ve všech třech temperujících zónách)
- ② prezentér lahví*
- ③ filtr Active AirClean
(ve všech třech temperujících zónách)
- ④ dřevěné rošty s lištami na popis
(FlexiFrames s popisovací lištou)
- ⑤ ovládání horní, střední a spodní
temperující zóny
- ⑥ izolační desky pro tepelné oddělení
temperujících zón s umístěnými de-
kantačními rošty*
- ⑦ držák skleniček*
- ⑧ box na odkládání lahví (ConvinoBox)
se zavěšeným boxem na příslušen-
ství
- ⑨ izolační lišty pro tepelné oddělení
temperujících zón
- ⑩ prosklená dvířka z bezpečnostního
skla odolného proti UV záření
- ⑪ dekorační rošt*
- ⑫ integrovaný úchyt

* **SommelierSet tvořený těmito položkami:**

Dva další prezentéry lahví, tři dřevěné rošty (dva dekantační rošty, jeden dekorační rošt), dvě lišty na dekantační rošty, držák skleniček, box na odkládání lahví, box na příslušenství a čtyři kryty na výsuvné kolejniče.

Dodávané příslušenství

Filtr Active AirClean

Filtry Active AirClean v zadní stěně přístroje zajišťují optimální výměnu vzduchu a tím jeho vysokou jakost ve vinotéce.

Křídová tužka

Používejte dodanou křídovou tužku na popisování magnetických lišt na dřevěných roštích. Tak získáte dobrý přehled o uložených druzích vína.

Příslušenství k dokoupení

V sortimentu Miele je k dostání účelné příslušenství a čisticí a ošetřovací prostředky sladěné s přístrojem.

Filtr Active AirClean

Popis viz "Dodávané příslušenství".

Univerzální utěrka z mikrovlákna

Utěrka z mikrovlákna pomáhá při odstraňování otisků prstů a mírných znečištění na nerezových čelech, panelech přístrojů, oknech, nábytku, oknech atd.

Ošetřování nerez

Ošetřovací prostředek na nerez

(v láhvi) vytváří při každé aplikaci ochranný film odpuzující vodu a nečistoty. Šetrně odstraňuje šmouhy z vody, otisky prstů a jiné skvrny a zanechává rovnoměrný, zářivý povrch.

Ošetřovací utěrka na nerez je napsuštěná ošetřovacím přípravkem na nerez ocel. Má stejné čisticí a ochranné vlastnosti jako ošetřovací prostředek na nerez.

Příslušenství k dokoupení si můžete objednat přes internet nebo také prostřednictvím servisní služby Miele a specializovaného prodejce Miele.

Internetový obchod Miele:
shop.miele.de

Zapnutí a vypnutí vinotéky

Před prvním použitím

Obalový materiál

- Odstraňte všechno obalový materiál z vnitřního prostoru.

Ochranná fólie

Nerezové plochy jsou opatřeny ochrannou fólií, která slouží jako ochrana při přepravě.

- Ochrannou fólii odstraňte až po umístění vinotéky. Začněte od horního rohu.

Čištění a ošetřování

V této souvislosti dbejte prosím bezpodmínečně příslušných pokynů v kapitole "Čištění a ošetřování".

Tip: Doporučujeme ihned po stažení ochranné fólie potřít nerezové plochy ošetřovacím prostředkem Miele na nerez ocel (viz "Příslušenství – Příslušenství k dokoupení").

Důležité! Prostředek Miele na ošetřování nerez vytváří při každé aplikaci ochranný film odpuzující vodu a nečistoty!

- Čištěte vnitřek skříně a příslušenství.

Obsluha vinotéky

U této vinotéky k obsluze stačí, když se dotknete prstem sensorových tlačítek.

Každý dotyk je potvrzen tónem tlačítka. Tento tón tlačítek můžete vypnout (viz "Provedení dalších nastavení - Akustické signály").

Zapnutí vinotéky

Jakmile je vinotéka elektricky připojená, objeví se po krátké chvíli na displeji symbol připojení k síti –⏏.



- Stiskněte tlačítko zap./vyp.

Symbol připojení k síti –⏏ zhasne a vinotéka začne chladit.



V ovládacím poli se zobrazují sensorová tlačítka tří volitelných temperujících zón: horní, prostřední a spodní. Tlačítko zvolené temperující zóny je žlutě podsvícené a na displeji se zobrazuje teplota zvolené zóny.

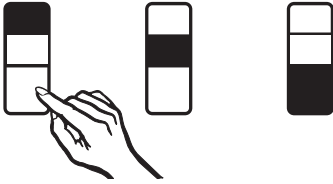
Při prvním uvedení do provozu blikají sensorová tlačítka temperujících zón a symbol alarmu ⚠, dokud není dosaženo příslušné nastavené teploty.

Jakmile je dosaženo příslušné nastavené teploty, sensorové tlačítko temperující zóny trvale svítí. Symbol alarmu ⚠ zhasne, jakmile je dosaženo nastavených teplot.

Při otevřených dvířkách přístroje svítí vnitřní osvětlení.

Zapnutí a vypnutí vinotéky

Pro každou temperující zónu můžete provést individuální nastavení.



- K tomu se dotkněte sensorového tlačítka temperující zóny, v níž chcete provést nastavení.

Zvolené sensorové tlačítko je žlutě podsvícené. Nyní můžete


- nastavit teplotu,
- zapnout funkci DynaCool.

Další informace najdete v příslušných kapitolách.

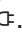
Je-li potom zvolena jiná temperující zóna, tak zůstanou zachována nastavení předtím zvolené temperující zóny.

Vypnutí vinotéky



- Stiskněte tlačítko zap./vyp. Pokud to není možné, je zapnuté blokování .

V ovládacím poli zhasnou sensorová tlačítka tří temperujících zón.

Na displeji zhasne ukazatel teploty a objeví se symbol připojení k síti .

Vypne se vnitřní osvětlení a je vypnuté chlazení.

Při delší nepřítomnosti

Jestliže vinotéku nebudete delší dobu používat, tak

- vinotéku vypněte,
- vytáhněte síťovou zástrčku nebo vypněte jistič domovní instalace,
- vinotéku vyčistěte a
- nechte vinotéku otevřenou, aby dostatečně větrala a nevytvářely se zápachy.

Pokud vinotéku při delší nepřítomnosti vypnete, ale nevyčistíte, hrozí v zavřeném stavu nebezpečí vytváření plísní.

Provedení dalších nastavení

Určitá nastavení na vinotéce můžete provádět jen v nastavovacím módu.

Když se nacházíte v nastavovacím módu, je automaticky potlačen alarm dvířek.

Zablokování


Zablokováním můžete vinotéku zajistit před:

- nechtěným vypnutím,
- nechtěným přestavením teploty,
- nechtěným zvolením funkce DynaCool,
- nechtěným zapnutím prezentačního světla.

Zapnutí/vypnutí blokování




- Stiskněte tlačítko pro nastavení.

Na displeji se objeví všechny volitelné symboly, symbol  bliká.



- Stiskněte tlačítko OK pro potvrzení své volby.


Na displeji bliká naposledy zvolené nastavení, symbol  svítí.



- Stisknutím tlačítka \wedge nebo \vee nyní můžete nastavit, zda má být blokování vypnuté nebo zapnuté:
 \emptyset : blokování je vypnuté
 ! : blokování je zapnuté




- Stiskněte tlačítko OK pro potvrzení své volby.

Zvolené nastavení se převezme, symbol  bliká.



- Pro opuštění nastavovacího módu stiskněte tlačítko pro nastavení. Jinak elektronika opustí nastavovací mód asi po jedné minutě automaticky.

Při zapnutém blokování svítí na displeji .

Akustické signály 🎵

Vinotéka má k dispozici akustické signály jako tón tlačítek a varovný tón při alarmu dvířek a teplotním alarmu.

Tón tlačítek stejně jako varovný tón při alarmu dvířek můžete zapnout nebo vypnout, teplotní alarm vypnout nelze.

Můžete volit ze čtyř možností nastavení. Z výroby je nastavena možnost 3, tzn. tón tlačítek a alarm dvířek jsou zapnuté.

Zapnutí/vypnutí akustických signálů



- Stiskněte tlačítko pro nastavení.

Na displeji se objeví všechny volitelné symboly, symbol  bliká.



- Stiskněte tlačítko pro nastavení teploty (\wedge nebo \vee) tolikrát, až bude na displeji blikat symbol 🎵.



- Stiskněte tlačítko OK pro potvrzení své volby.

Na displeji bliká naposledy zvolené nastavení, symbol 🎵 svítí.



- Tisknutím tlačítka \wedge nebo \vee nyní můžete zvolit:
0: tón tlačítek vyp.; alarm dvířek vyp.
1: tón tlačítek vyp.; alarm dvířek zap. (po 4 minutách)
2: tón tlačítek vyp.; alarm dvířek zap. (po 2 minutách)
3: tón tlačítek zap.; alarm dvířek zap. (po 2 minutách)



- Stiskněte tlačítko OK pro potvrzení své volby.

Zvolené nastavení se převezme, symbol 🎵 bliká.



- Pro opuštění nastavovacího módu stiskněte tlačítko pro nastavení. Jinak elektronika opustí nastavovací mód asi po jedné minutě automaticky.

Provedení dalších nastavení

Jas displeje ☀


Jas displeje můžete přizpůsobit světelným poměrům a prostředí v místnosti.

Jas displeje lze měnit postupně od 1 do 3. Z výroby je nastaven jas 3 (maximální jas).


Změna jasu displeje



- Stiskněte tlačítko pro nastavení.

Na displeji se objeví všechny volitelné symboly, symbol  bliká.



- Stiskněte tlačítko pro nastavení teploty (\wedge nebo \vee) tolikrát, až bude na displeji blikat symbol .



- Stiskněte tlačítko OK pro potvrzení své volby.


Na displeji bliká naposledy zvolené nastavení, symbol  svítí.



- Tisknutím tlačítka \wedge nebo \vee nyní můžete změnit jas displeje:
1: minimální jas
2: střední jas
3: maximální jas.



- Stiskněte tlačítko OK pro potvrzení své volby.

Zvolené nastavení se převezme, symbol  bliká.



- Pro opuštění nastavovacího módu stiskněte tlačítko pro nastavení. Jinak elektronika opustí nastavovací mód asi po jedné minutě automaticky.

Optimální teplota a kvalita vzduchu

Vína se v závislosti na okolních podmínkách vyvíjejí stále dále. Tak je pro trvanlivost vína rozhodující jak teplota, tak také kvalita vzduchu.

S konstantní a s vínem sladěnou teplotou, zvýšenou vlhkostí vzduchu a okolím prostým zápachů panují v této vinotéce optimální skladovací podmínky pro Vaše víno.

Navíc vinotéka (na rozdíl od chladničky) zaručuje prostředí s nízkou úrovní vibrací, takže není narušen proces zrání vína.

Optimální teplota

Vína se mohou skladovat při teplotě mezi 6 a 18 °C. Pokud chcete skladovat červená a bílá vína současně, zvolte teplotu mezi 12 a 14 °C. Ta je vhodná pro bílé i červené víno. Červená vína byste pak měli nejméně dvě hodiny před konzumací vyjmout a otevřít, aby se do nich dostal kyslík a mohlo se správně rozvinout jejich aroma.

Příliš vysoká teplota při skladování (nad 22 °C) vede k příliš rychlému zrání, takže se nemohou rozvinout aromata. Naproti tomu při příliš nízké teplotě při skladování (pod 5 °C) nemůže víno optimálně vyžrát.

Teplem se víno rozpíná, chladem smršťuje – kolísání teploty představuje pro víno stres, přeruší se tím zrání. Proto je velmi důležité udržet teplotu téměř bez kolísání.

druh vína	doporučená teplota konzumace
lehká červená vína s ovocným buketem:	+14 °C až +16 °C
těžká červená vína:	+18 °C
růžová vína:	+8 °C až +10 °C
jemná, aromatická bílá vína:	+8 °C až +12 °C
těžká nebo sladká bílá vína:	+12 °C až +14 °C
šampaňské, sekt, prosecco:	+6 °C až +10 °C

Tip: Skladujte víno při teplotě o 1 až 2 °C nižší, než je příslušná doporučená teplota konzumace, protože se při nalévání do sklenice zahřeje.

Tip: Těžká červená vína nechte před konzumací stát 2 – 3 hodiny otevřená, aby se nasytila kyslíkem a mohla uvolnit aromata.

Optimální teplota a kvalita vzduchu

Bezpečnostní zařízení při nízkých teplotách okolí

Aby bylo víno chráněno před nízkými teplotami, stará se bezpečnostní termostat o to, aby teplota v přístroji nemohla příliš klesnout. Když je teplota okolí někdy nižší, v přístroji se automaticky zapne topení a udržuje konstantní vnitřní teplotu. Kdyby teplota okolí klesala dále, přístroj by se samočinně vypnul.

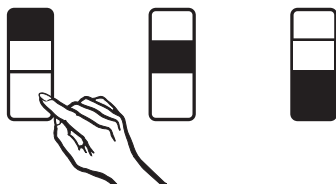
Izolační desky pro tepelné oddělení

Přístroj má dvě pevné izolační desky, které rozdělují vnitřní prostor až na tři různě temperující zóny. Tak můžete skladovat současně až tři různé druhy vína, např. červené víno, bílé víno a šampaňské.

Izolační lišty na vnitřní straně skleněných dvířek zabraňují výměně tepla mezi jednotlivými zónami.

Nastavení teplot

Teploty v temperujících zónách můžete nastavit nezávisle na sobě.



- Stiskněte senzorové tlačítko temperující zóny, v níž chcete změnit teplotu, aby bylo žlutě podsvícené.

Na displeji se objeví aktuální teplota vybrané temperující zóny.

- Teplotu nastavte dvěma tlačítky pod displejem.

Přitom stisknutí tlačítka



- snížení teploty



- zvýšení teploty.



- Stiskněte tlačítko OK pro potvrzení své volby.
nebo
- Po posledním stisknutí tlačítka asi 5 sekund počkejte.

Během nastavování teploty bliká hodnota teploty.

Při tisknutí tlačítek můžete na displeji pozorovat tyto změny:

- První stisknutí: Bliká **naposledy nastavená hodnota teploty**.
- Každé další stisknutí: Hodnota teploty se mění v krocích po 1 °C.
- Ponechání prstu na tlačítku: Hodnota teploty se průběžně mění.

Po dosažení nejvyšší příp. nejnižší hodnoty teploty zazní tón tlačítka (pokud je tón tlačítek zapnutý).

Přibližně 5 sekund po posledním stisknutí tlačítka přejde ukazatel teploty automaticky k zobrazení **skutečné** hodnoty teploty, která momentálně panuje v temperující zóně.

Jestliže jste změnil teplotu, nějakou dobu trvá, než se ustaví požadovaná teplota.

Ukazatel teploty na displeji zobrazuje vždy **skutečnou** teplotu.

Možné nastavené hodnoty teploty

Teplotu lze ve všech třech temperujících zónách nastavit od 5 do 20 °C.

Ukazatel teploty

Ukazatel teploty na displeji zobrazuje v normálním provozu skutečnou teplotu v příslušné teplotní zóně.

Pokud teplota v některé zóně není v možném rozsahu ukazatele teploty, blikají na displeji jen pomlčky.

Podle teploty okolí a nastavení může trvat několik hodin, než je dosaženo požadované teploty a než se trvale zobrazuje.

Optimální teplota a kvalita vzduchu

Kvalita a vlhkost vzduchu

V běžné chladničce je vlhkost vzduchu pro víno příliš nízká, a proto není chladnička pro skladování vína vhodná. Vysoká vlhkost vzduchu je pro skladování vína velmi důležitá, aby se korek udržoval zvenku vlhký. Při nízké vlhkosti vzduchu korek zvenku vysychá a nedokáže již láhev utěsnit. Z tohoto důvodu se také musí lahve s vínem ukládat naležato, aby víno udržovalo korek vlhký zevnitř. Pokud se do lahve dostane vzduch, nevyhnutelně zkazí každé víno!

Nezvlhčujte klima v přístroji dodatečně například tak, že byste do něho postavili misku s vodou. Zvýšila by se vlhkost vzduchu a kondenzovala ve vnitřním prostoru. Kondenzační voda může vinotéku poškodit, například korodovat.

DynaCool (konstantní vlhkost vzduchu)

Funkcí DynaCool se zvyšuje relativní vlhkost vzduchu v celém přístroji. Současně se vzdušná vlhkost i teplota rovnoměrně rozloží, takže budete všechna svoje vína skladovat za stejně dobrých podmínek.

Tak se ve vnitřním prostoru vytvoří trvale klima odpovídající klimatu ve vinném sklepě.

Zapnutí funkce DynaCool

Kdybyste chtěli vinotéku používat k dlouhodobému uskladnění vína, zásadně doporučujeme nechat zapnutou funkci DynaCool.



- Stiskněte tlačítko pro zapínání a vypínání funkce DynaCool, aby bylo žlutě podsvícené.

I když nemáte zapnutou funkci DynaCool, jakmile se zapne chlazení, přístroj automaticky připne ventilátory. Tím se zajistí, že zůstane zachováno optimální klima pro Vaše víno.

Při otevřených dvířkách přístroje se automaticky dočasně vypnou ventilátory!

Vypnutí funkce DynaCool

Protože se při zapnutí funkce DynaCool poněkud zvýší spotřeba energie a přístroj je také trochu hlasitější, můžete trvalou funkci DynaCool občas vypnout.



- Stiskněte tlačítko pro zapínání a vypínání funkce DynaCool, aby již nebylo žlutě podsvícené.

Výměna vzduchu přes filtr Active AirClean

Filtry Active AirClean zajišťují optimální výměnu vzduchu a tím jeho vysokou jakost.

Přes filtry Active AirClean se do přístroje dostává čerstvý vzduch.

Ten je pak ventilátory (funkce DynaCool) rovnoměrně distribuován ve vnitřním prostoru.


Filtrace venkovního vzduchu přes filtry Active AirClean zajišťuje, že se do přístroje dostane jen čerstvý vzduch bez prachu a zápachů. Tak je Vaše víno navíc chráněno před případným přenosem pachů, neboť pachy se mohou přenést přes korek na víno.

Filtry Active AirClean byste měli pravidelně vyměňovat, upozorňuje Vás na to indikátor na displeji 🌐 (viz "Filtr Active AirClean").

Teplotní alarm a alarm dvířek


Vinotéka je vybavená varovným systémem, aby nepozorovaně nestoupla nebo neklesla teplota ve třech temperujících zónách a neutrpělo tím víno.

Teplotní alarm

Pokud teplota v některé z temperujících zón klesne o určitou hodnotu, bliká v ovládacím poli sensorové tlačítko příslušné temperující zóny, současně bliká na displeji symbol alarmu . Navíc zazní varovný tón.

Akustický a optický signál následuje např. tehdy,

- jestliže zapnete vinotéku, když se teplota v některé teplotní zóně příliš liší od nastavené teploty,
- když se do přístroje při přerovnávání a vyjímání lahví vína dostane příliš mnoho teplého vzduchu z místnosti,
- když nově uložíte větší množství lahví vína,
- po výpadku sítě.

Jakmile skončí stav alarmu, varovný tón utichne a symbol alarmu  zhasne. Sensorové tlačítko příslušné temperující zóny opět trvale svítí.


Předčasné vypnutí teplotního alarmu

Kdyby Vás varovný tón rušil, můžete ho předčasně vypnout.





- Stiskněte tlačítko pro vypnutí teplotního alarmu.

Varovný tón utichne.

Příslušná temperující zóna v ovládacím poli a symbol alarmu  blikají dále, dokud neskončí stav alarmu.

Alarm dvířek

Zůstanou-li dvířka přístroje otevřená déle než asi dvě minuty, zazní varovný tón. V ovládacím poli blikají tři sensorová tlačítka temperujících zón. Na displeji svítí symbol alarmu .

Jakmile zavřete dvířka, varovný tón utichne. Zhasnou tři sensorová tlačítka temperujících zón a symbol alarmu .


Předčasné vypnutí alarmu dvířek

Kdyby Vás varovný tón rušil, můžete ho předčasně vypnout.



- Stiskněte tlačítko pro vypnutí alarmu dvířek.

Varovný tón utichne.

Tři sensorová tlačítka temperujících zón blikají a symbol alarmu  svítí dále, dokud nezavřete dvířka přístroje.

Pokud varovný tón nezazní, ačkoli jsou splněny podmínky pro alarm dvířek, byl tón alarmu vypnut v nastavovacím módu (viz "Provedení dalších nastavení - Akustické signály").

Prezentační světlo

Chcete-li svoje lahve vína prezentovat i při zavřených dvířkách přístroje, můžete vnitřní osvětlení nastavit tak, aby zůstalo zapnuté i při zavřených dvířkách.

Každá temperující zóna je vybavena vlastní osvětlovací lištou, takže jsou všechny zóny osvětlené.

Použitím diod LED v osvětlovacích lištách lze vyloučit újmu vína zahřátím nebo UV zářením.

Zapnutí a vypnutí prezentačního světla



- Stiskněte tlačítko pro zapínání a vypínání prezentačního světla, aby bylo žlutě podsvícené.

Vnitřní osvětlení je nyní zapnuté i při zavřených dvířkách přístroje.

Pro opětovné vypnutí prezentačního světla

- stiskněte tlačítko pro zapínání a vypínání prezentačního světla, aby již nebylo žlutě podsvícené.

Vnitřní osvětlení je nyní při zavřených dvířkách přístroje vypnuté.

Nastavení jasu prezentačního světla

Jas prezentačního světla lze změnit.



- Stiskněte tlačítko pro zapínání a vypínání prezentačního světla, aby bylo žlutě podsvícené.
- Tiskněte znovu senzorové tlačítko pro prezentační světlo tak dlouho (asi čtyři sekundy), dokud na displeji nebude blikat *l* (po dvou sekundách bliká *h*).
- Nastavte jas pomocí tlačítek pro nastavení teploty (∇ a \wedge). K tomu držte tlačítka stisknutá. Nastavení se provede ihned a plynule.

Stisknutím tlačítka



- se jas osvětlení sníží, stisknutím tlačítka



- se jas osvětlení zvýší.



- Pro potvrzení zvoleného nastavení stiskněte tlačítko OK.

Nastavený jas se uloží. Na displeji se znovu objeví ukazatel teploty.

Jakmile zavřete dvířka přístroje, bude svítit prezentační světlo nastaveným jasnem. Jakmile dvířka přístroje otevřete, bude opět svítit normální vnitřní osvětlení.

Nastavení doby svícení prezentačního světla

Doba svícení prezentačního světla je ve stavu při expedici z továrny nastavená na 30 minut.

Dobu svícení můžete nastavit na 30, 60, 90 minut až 00 (nekonečno). Prezentační světlo pak svítí Vámi zvoleným stupněm jasu.

- Otevřete dvířka přístroje.



- Stiskněte tlačítko pro zapínání a vypínání prezentačního světla, aby bylo žlutě podsvícené.
- Tiskněte znovu sensorové tlačítko pro prezentační světlo tak dlouho (asi dvě sekundy), dokud na displeji nebude blikat *h*.
- Nastavte dobu svícení prezentačního světla pomocí tlačítek pro nastavení teploty (∨ a ∧). Časy (v minutách) blikají.

Přítom stisknutí tlačítka



- zkrátí dobu svícení o 30 minut, stisknutí tlačítka



- prodlouží dobu svícení o 30 minut.



- Pro potvrzení zvoleného nastavení stiskněte tlačítko OK.

Nastavená doba svícení se uloží. Na displeji se znovu objeví ukazatel teploty.

Nastavená doba svícení začíná po otevření a zavření dvířek přístroje vždy znovu.

Pozor! Laserové záření třídy 1M

Kryty světel se nesmí odnímat!

Pokud jsou však kryty poškozené nebo vinou poškození došlo k jejich odstranění, nedívejte se do osvětlení optickými nástroji (lupou apod.)!

Ukládání lahví s vínem

Vibrace a pohyby mají negativní vliv na proces zrání vína, může se tím zhoršit jeho chuť.

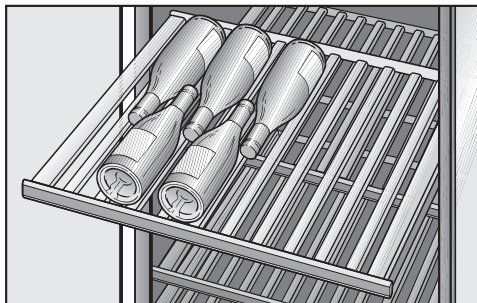
Abyste i při vyjmutí lahví vína zajistili další klidné skladování ostatních lahví, měla by vína stejného druhu ležet pokud možno vedle sebe na stejném roštu. Kromě toho byste lahve s vínem neměli na dřevěném roštu ukládat na sebe.

Vína by měla být v ideálním případě uskladněna naležato, aby se korek udržoval zevnitř vlhký a do lahve nemohl vniknout vzduch.

Nebezpečí úrazu!

Při vytahování dřevěných roštů dbejte na to, aby při tom z přístroje nevytáhla lahev vína. Za určitých okolností mohou lahve zaklínit výše umístěné rošty.

Dřevěné rošty



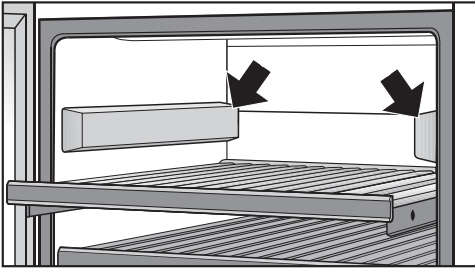
Dřevěné rošty vedené na výsuvných kolejnicích je možné vytáhnout tolik, že na ně lze pohodlně uložit lahve vína a zase je odebrat. V prostřední a spodní temperující zóně jsou umístěny vždy dva dřevěné rošty na plně výsuvných pojezdech (druhý a třetí rošt shora), které zajišťují zvláště pohodlné ukládání a vyjímání. Ostatní dřevěné rošty mají pojezdy umožňující jen částečné vytažení.

Uvědomte si prosím, že na nejvýše umístěné výsuvné kolejnice tří temperujících zón se vejdou jen krátké dřevěné rošty.

Přemístění dřevěných roštů

Dřevěné rošty můžete libovolně vyjmát a opět nasazovat.

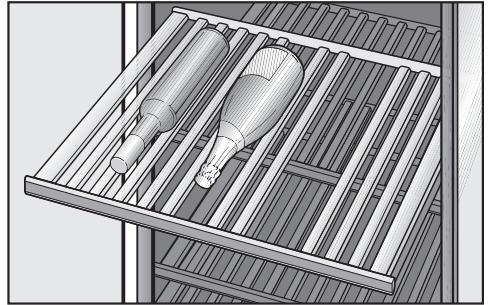
- Vytáhněte dřevěný rošt až na doraz dopředu a vyjměte ho nahoru z výsuvných kolejnič. K tomu ho uchopte za rám.



- Jestliže budete potřebovat více místa (například pro umístění prezentéru lahví), zakryjte horní uvolněné výsuvné kolejnič na obou stranách dodanými kryty. Tlustší strana krytu přitom směřuje dopředu. Kryty jsou přidržovány magnetem.
- Pro opětovné nasazení položte dřevěný rošt na vytažené kolejnič tak, aby zaklapl. Magnetická lišta přitom směřuje dopředu.

Přizpůsobení dřevěných roštů

Jednotlivé příčky na dřevěných rostech se dají individuálně přeskládat a přizpůsobit velikosti příslušných lahví. Tak může být každá láhev uskladněná v bezpečné poloze.



- Jednotlivé příčky na dřevěném roštu přemístíte nebo odstraníte tak, že je prostě vyjmete směrem nahoru. Tak můžete dřevěný rošt ideálně přizpůsobit velikosti svých lahví vína.

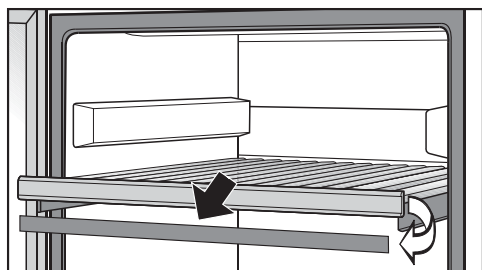
Přepážky dekantačních roštů a deko-
račního roštu ze SommelierSetu nelze
přemístit.

Ukládání lahví s vínem

Popisování dřevěných roštů

Abyste získali dobrý přehled o uložených druzích vína, můžete popsat lakované magnetické lišty na dřevěných lištách.

Použijte na to dodanou křídovou tužku. Magnetickou lištu můžete popsat přímo nebo ji k tomu odejmout z dřevěného roštu:



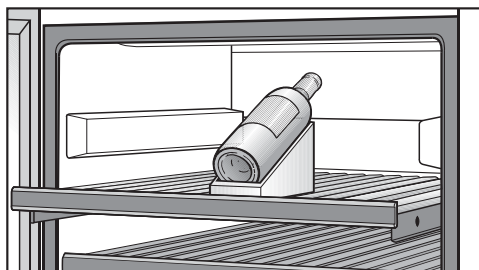
- Uchopte magnetickou lištu na bocích a vyjměte ji směrem dopředu. Magnetické lišty jsou na dřevěném roštu přidržovány pomocí magnetů.
- Popište magnetickou lištu dodanou křídovou tužkou a upevněte ji opět vpředu na dřevěném roštu.
- Nežádoucí popisy můžete z magnetické lišty odstranit vlhkou utěrkou.

Magnetickou lištu **nečistěte** čisticím prostředkem, nýbrž pouze čistou vodou. Jinak by se mohl poškodit lakovaný povrch.

Prezentér lahví

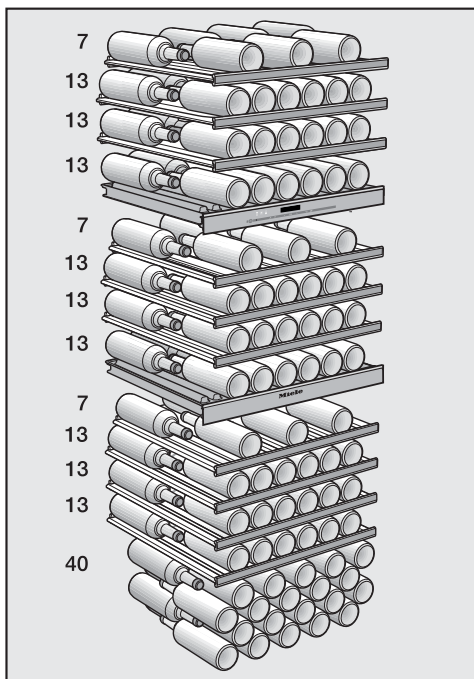
Pomocí prezentačního stojánku na lahve můžete vybraná vína prezentovat tak, aby bylo vidět etiketu i při zavřených dvířkách přístroje.

Abyste prezentér lahví mohli umístit, musíte odstranit dřevěný rošt nad ním:



- Odejměte dřevěný rošt a nasadte boční kryty na výsuvné kolejnice.
- Postavte prezentér lahví na požadovaný dřevěný rošt úplně dopředu a položte na prezentér lahev vína.
- Když chcete, zapněte navíc prezentační světlo (viz "Prezentační světlo"), abyste vybranou lahev náležitě vyzdvihli.

Kapacita



V přístroji lze skladovat maximálně celkem 178 lahví (objem 0,75 litru, tvar typu Bordeaux), a sice 46 lahví v nejvyšší zóně, 46 lahví v prostřední zóně a 86 lahví ve spodní zóně.

Počtu 178 lahví lze dosáhnout jen použitím všech dřevěných roštů.

Výjimku tvoří dekantační rošty, protože se zde nedoporučuje způsob uložení hrdlo vedle hrdla, stejně jako dekorační rošt úplně dole v přístroji.

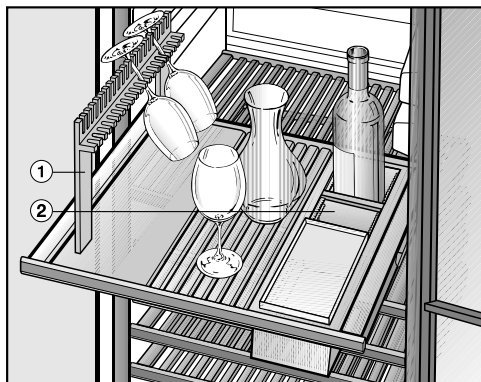
Každý jednotlivý rošt smíte zatížit jen 35 kg.

Lahve vína na dřevěných roštích neukládejte na sebe.

SommelierSet

Instalace SommelierSetu

Pomocí SommelierSetu můžete svoje vína připravit ke konzumaci již v přístroji. Tak můžete v přístroji uchovávat skleničky a příslušenství na víno, dekantovat v něm víno a uschovat již otevřené lahve vína.

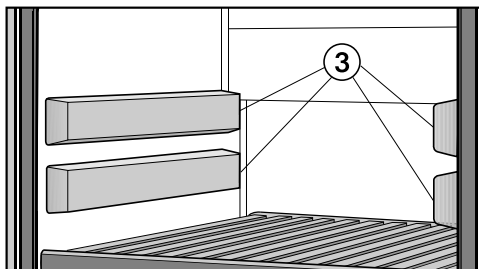


Držák skleniček ① a box na odkládání lahví s boxem na příslušenství ② můžete nasadit volitelně do prostřední nebo do spodní temperující zóny. Důležité je, abyste na to zvolili dřevěný rošt s plno-výsuvem (druhý a třetí dřevěný rošt v prostřední a spodní temperující zóně je plně výsuvný).

Oba nad tím umístěné dřevěné rošty musíte odejmout:

- Vytáhněte dřevěný rošt až na doraz dopředu a vyjměte ho nahoru z výsuvných kolejnič. K tomu ho uchopte za rám.

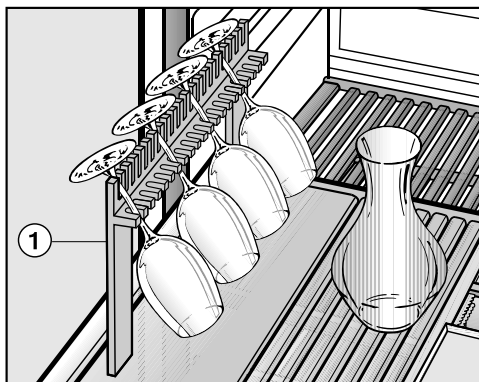
Nasazení krytů výsuvných kolejnič



- Nasadte čtyři dodané kryty ③ na uvolněné výsuvné kolejnič. Tlustší strana krytu přitom vždy směřuje dopředu.

Nasazení držáku skleniček

V případě potřeby můžete uložit a předchladiť svoje skleničky na víno.

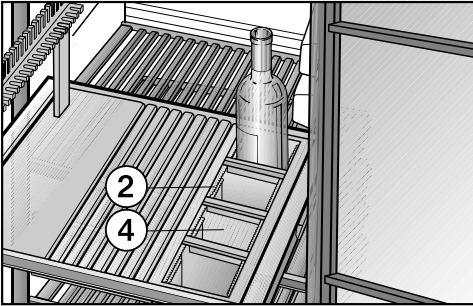


- Pro nasazení držáku skleniček ① odstraňte potřebný počet přepážek na dřevěném roštu a nasadte držák ① na rošt.

Dekantér na víno můžete odstavit uprostřed dřevěného roštu a pokud chcete, můžete ho tam i uchovávat.

Nasazení boxu na odkládání lahví

V boxu na odkládání lahví ② můžete uchovávat otevřené lahve vína.

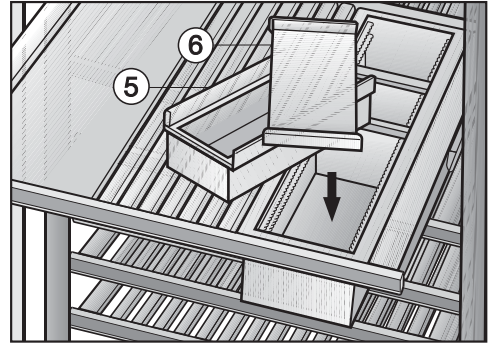


- Odstraňte potřebný počet přepážek na dřevěném roštu a vložte box na odkládání lahví ②.
- Upravte oddělovací přepážky ④ v boxu na odkládání lahví podle velikostí lahví vína tak, aby lahve bezpečně držely a nenarážely do sebe.

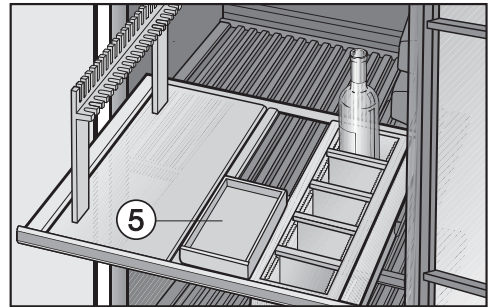
Tip: U načatých vín se doporučuje odstranit z lahve kyslík, protože by víno jinak ztratilo aroma a chuť a rychleji se zkažilo. Vzduch odsají a vakuum vytvoří speciální zařízení (např. uzávěr lahve s pumpičkou).

Zavěšení boxu na příslušenství

Na boxu na příslušenství, v něm a pod ním můžete uchovávat příslušenství jako vývrtku, nožik nebo křídovou tužku.



- Zavěste box na příslušenství ⑤ do boxu na odkládání lahví a v případě potřeby ho uzavřete víkem ⑥.



- Box na příslušenství ⑤ můžete volitelně zavěsit také uprostřed dřevěného roštu. Odstraňte k tomu účelu příslušné přepážky a vložte box na příslušenství; box přitom na obou stranách dosedá na přepážky. Tak v boxu na odkládání lahví získáte místo pro další lahve.

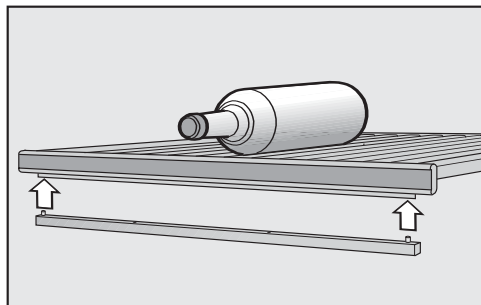
SommelierSet

Sestavení dekantačních roštů

Než otevřete lahev vína, doporučuje se nechat ji několik dní předem uloženou na dekantačním roštu. V důsledku spádu vznikajícího na dekantačním roštu leží dno lahve níže než její hrdlo, takže se na dně lahve usadí látky vytvářející zákal.

Při opatrném nalévání vína tak zůstane zákal v lahvi.

Oba dřevěné rošty a nástrčné lišty dodané se SommelierSetem můžete sestavit tak, aby vytvořily dekantační rošt.



- Zasuňte kolíky lišty zesponu do děr dřevěného roštu.

Můžete si vybrat, zda lištu upevníte na dřevěném roštu vpředu nebo vzadu.

Pokud lištu připevníte vpředu, získá dřevěný rošt mírný sklon dozadu.

V tomto případě skladujte lahve vína dnem směrem dozadu (viz obrázek).

Pokud lištu připevníte vzadu, získá dřevěný rošt mírný sklon dopředu.

V tomto případě skladujte lahve vína dnem směrem dopředu.

- Nasadte dekantační rošt vždy nad izolační deskou (viz "Popis přístroje") tak, aby vzadu zaklapl. Když dekantační rošt nasadíte pod boxem na příslušenství, vytáhněte předtím horní dřevěný rošt až na doraz.

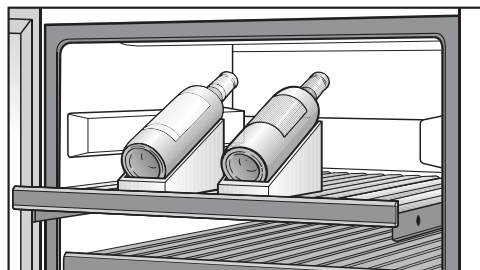
- Položte lahve vína na dřevěný rošt tak, aby měly spád směrem ke dnu lahve, aby zákal klesal ke dnu.

Tip: Při použití dekantačních roštů nedosáhnete maximální skladovací kapacity. Abyste jí dosáhli, odstraňte lišty pod dekantačními rošty a nasadte opět dřevěné rošty. Nyní již nebude mít dřevěný rošt spád a lahve se budou moci skladovat hrdly u sebe.

Nasazení dekoračního roštu

- Nasadte dekorační rošt do vinotéky úplně dolů (viz "Popis přístroje").

Další prezentéry lahví



Pro přiměřenou prezentaci svých vín obdržíte se SommelierSetem dva další prezentéry lahví (viz "Ukládání lahví s vínem – Prezentér lahví").

Automatické odmrazování

Vinotéka se odmrazuje automaticky.

Čištění a ošetřování

Dbejte na to, aby se nedostala voda do elektroniky, větrací mřížky nebo do osvětlení.

Na čištění nepoužívejte parní čisticí zařízení. Pára se může dostat k součástem vinotéky pod napětím a vyvolat zkrat.

Nikdy nesmíte odstranit typový štítek umístěný uvnitř vinotéky. Budete ho potřebovat v případě poruchy!

Upozornění k čisticímu prostředku

Abyste nepoškodili povrchy, při čištění **nepoužívejte** tyto prostředky:

- čisticí prostředky obsahující sodu, čpavek, kyseliny a chlór,
- čisticí prostředky na odstranění vodního kamene,
- prostředky na drhnutí (např. prášek na drhnutí, tekutý písek, drsné houbičky),
- čisticí prostředky obsahující roz-pouštědla,
- čisticí prostředky na nerez,
- čisticí prostředky na myčky nádobí,
- spreje na pečicí trouby,
- čisticí prostředky na sklo (výjimku tvoří sklo v dvířkách přístroje),
- tvrdé houbičky a kartáče na drhnutí (např. houbičky na hrnce),
- odstraňovače nečistot,
- ostrou kovovou škrabku.

Ve vnitřním prostoru vinotéky použijte jen čisticí a ošetřovací prostředky nezávadné pro potraviny.

Na čištění doporučujeme vlažnou vodu a trochu prostředku na ruční mytí.

Důležité pokyny k čištění naleznete na následujících stranách.

Před čištěním vinotéky

- Vypněte vinotéku.
- Vytáhněte síťovou zástrčku nebo vypněte jistič domovní instalace.
- Vyjměte z vinotéky lahve vína a uložte je na chladném místě.
- Vyjměte všechny další součásti, které lze vyjmout, abyste je vyčistili.
- Před čištěním dřevěných roštů odejměte magnetické lišty (viz "Popisování dřevěných roštů").

Vnitřní prostor, příslušenství, vnější stěny, dvířka přístroje

Čistěte vinotéku pravidelně, nejméně však jednou za měsíc.

Znečištění odstraňte ihned, nenechte je napřed zaschnout.

- Vnitřní prostor čistěte vlažnou vodou a trochou prostředku na ruční mytí.
- Všechny součásti ze dřeva čistěte velmi lehce navlhčenou utěrkou, dřevo **nesmí** navlhnout.
- Magnetické lišty vpředu na dřevěných rostech **nečistěte** čisticím prostředkem, nýbrž pouze čistou vodou. Jinak by se mohl poškodit lakovaný povrch.
- Po čištění otřete vnitřní prostory a příslušenství čistou vodou a vytřete vše utěrkou dosucha. Nechte na chvíli otevřená dvířka přístroje.
- Na čištění a ošetřování nerezových ploch na přístroji uvnitř a venku používejte ošetřovací prostředek na nerez Miele (k dostání prostřednictvím servisní služby Miele). Obsahuje

látky šetrné k materiálu a, na rozdíl od běžných čisticích prostředků na nerez, žádná leštidla. Tím se znečištění odstraní šetrně a s každou aplikací se vytvoří ochranný film odpuzující vodu a špínu.

- Nerezové plochy **po každém čištění** bezpodmínečně ošetřete ošetřovacím prostředkem Miele na nerez. S každou aplikací se vytvoří ochranný film odpuzující vodu a špínu. Nerezový povrch se ochrání a zabrání se rychlému opětovnému znečištění!
- Vyčistěte dvířka přístroje čisticím prostředkem na sklo.

Čištění a ošetřování

Čištění větracích a odvětrávacích profilů

Usazený prach zvyšuje spotřebu energie.


- Čistěte pravidelně větrací mřížky štětcem nebo vysavačem (používejte na to např. sací štětec pro vysavače Miele).

Čištění těsnění dvířek

Neošetřujte těsnění dvířek oleji nebo tuky. V průběhu času by ztřeřelo.

- Těsnění dvířek čistěte pravidelně jen čistou vodou a potom je důkladně osušte utěrkou.

Zadní strana – čištění kompresoru a kovové mřížky

 Při čištění kompresoru a kovové mřížky dbejte na to, abyste neutrhli, nezalomili ani nepoškodili kabely nebo jiné součásti.


Kompresor a kovovou mřížku (výměník tepla) na zadní straně přístroje byste měli nejméně jednou za rok zbavit prachu. Usazený prach zvyšuje spotřebu energie!

Po čištění

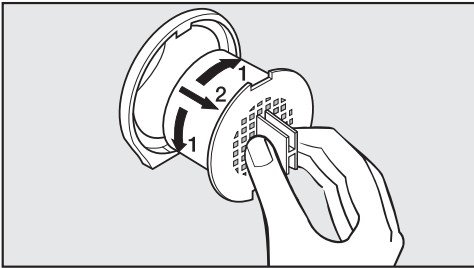
- Nasadte do vinotéky všechny díly.
- Vinotéku opět připojte a zapněte.
- Uložte lahve vína opět do vinotéky a zavřete dvířka přístroje.

Přes filtry Active AirClean se do vintěky dostává čerstvý venkovní vzduch. Filtrace venkovního vzduchu pomocí filtrů Active AirClean zajišťuje, že se do vintěky dostane jen vzduch zbavený prachem a zápachem.

Nejpozději jednou za 12 měsíců se objeví výzva k výměně filtrů Active AirClean.

Jakmile se na displeji rozsvítí indikátor výměny filtrů Active AirClean , musíte vyměnit filtry Active AirClean ve všech třech temperujících zónách.

Výměna filtru Active AirClean



- Otočte filtr o 90° doprava nebo doleva.
- Filtr vytáhněte.
- Nasadte nový filtr s úchytem ve svislé poloze.
- Otočte filtr o 90° doprava nebo doleva, až zaklapne.

Filtry Active AirClean obdržíte u servisní služby Miele, ve specializovaných obchodech nebo přes internetový obchod Miele.


Potvrzení výměny filtru:



- Stiskněte tlačítko pro nastavení.


Na displeji se objeví všechny volitelné symboly, symbol  bliká.



- Stiskněte tlačítko pro nastavení teploty (∨ nebo ∧) tolikrát, až bude na displeji blikat symbol .



- Stiskněte tlačítko OK pro potvrzení své volby.

Na displeji bliká 1 (význam: v přístroji je nainstalovaný filtr Active AirClean), symbol  svítí.




- Stiskněte tlačítko pro nastavení teploty (∨ nebo ∧) tolikrát, až se na displeji bude zobrazovat 2 (význam: vynulování počítadla času).

Filtr Active AirClean




- Stiskněte tlačítko OK pro potvrzení své volby.

Zvolené nastavení se převezme, symbol  bliká.




- Pro opuštění nastavovacího módu stiskněte tlačítko pro nastavení. Jinak elektronika opustí nastavovací mód asi po jedné minutě automaticky.

Zhasne indikátor výměny filtrů Active AirClean .

Většinu poruch a závad, které se vyskytnou v běžném provozu, můžete odstranit sami. Má Vám při tom pomoci následující přehled.

Pokud pomocí něho příčinu poruchy nenajdete nebo neodstraníte, informujte prosím servisní službu.

Až do odstranění poruchy pokud možno neotvírejte dvířka vinotéky, abyste minimalizovali ztrátu chladu.

 Neodborně provedenými instalačními a údržbářskými pracemi nebo opravami může být uživatel vystaven značným nebezpečím.






Instalační a údržbářské práce nebo opravy smí provádět pouze kvalifikovaní pracovníci pověření společností Miele.

Problém	Příčina a odstranění
<p>Vinotéka nemá žádný chladicí výkon, nefunguje vnitřní osvětlení při otevřených dvířkách a nesvíí displej.</p>	<p>Vinotéka není zapnutá a na displeji svítí symbol připojení k síti –⏏.</p> <ul style="list-style-type: none"> ■ Zapněte vinotéku. <p>Síťová zástrčka není správně zasunutá do zásuvky.</p> <ul style="list-style-type: none"> ■ Zasuňte síťovou zástrčku do zásuvky. Při vypnutí vinotéce se na displeji objeví symbol připojení k síti –⏏. <p>Vypnul se jistič domovní instalace. Může být vadná vinotéka, napětí domovní instalace nebo jiný přístroj.</p> <ul style="list-style-type: none"> ■ Zavolejte kvalifikovaného elektrikáře nebo servisní službu.
<p>Obsluha vinotéky a vnitřní osvětlení jsou však funkční.</p>	<p>Výstavní provoz je zapnutý, na displeji svítí symbol ■.</p> <ul style="list-style-type: none"> ■ Vypněte výstavní provoz (viz "Informace pro prodejce – Výstavní provoz").

Co udělat, když ...?

Problém	Příčina a odstranění
Stále častěji a na delší dobu se zapíná kompresor, teplota ve vinotéce klesá.	Je nastavená příliš nízká teplota ve vinotéce. ■ Opravte nastavení teploty.
	Nejsou správně zavřena dvířka přístroje. ■ Zkontrolujte, zda se dvířka přístroje správně zavírají.
	Byla často otvírána dvířka přístroje. ■ Dvířka přístroje otvírejte jen v případě potřeby a na co nejkratší dobu.
	Jsou zastavěné nebo zaprášené větrací a odvětrávací profily. ■ Nepřikrývejte větrací a odvětrávací profily a pravidelně z nich odstraňujte prach.
	Je zaprášená kovová mřížka (výměník tepla) na zadní straně přístroje. ■ Odstraňte prach z kovové mřížky.
	Je příliš vysoká teplota v místnosti. ■ Zajistěte nižší teplotu v místnosti.

Hlášení na displeji


	Příčina a odstranění
Na displeji svítí symbol alarmu  . V ovládacím poli blikají tři sensorová tlačítka temperujících zón. Navíc zazní varovný tón.	Aktivoval se alarm dvířek. <ul style="list-style-type: none"> ■ Zavřete dvířka přístroje. Zhasnou tři sensorová tlačítka temperujících zón a symbol alarmu  a utichne varovný tón.
Na displeji svítí symbol alarmu  a sensorové tlačítko některé temperující zóny. Navíc zazní varovný tón.	Příslušná temperující zóna je v závislosti na nastavené teplotě příliš teplá nebo příliš studená. Důvody toho mohou být, že např. <ul style="list-style-type: none"> – byla často otvírána dvířka přístroje, – byly přikryty větrací a odvětrávací profily, – trval delší výpadek sítě. <ul style="list-style-type: none"> ■ Opravte stav, který vedl k alarmu. Zhasne symbol alarmu  a opět trvale svítí sensorové tlačítko příslušné temperující zóny. Utichne varovný tón.
Svítí indikátor výměny filtrů Active AirClean  .	To je výzva k výměně filtrů Active AirClean. <ul style="list-style-type: none"> ■ Vyměňte filtry Active AirClean ve všech třech temperujících zónách a potom potvrďte výměnu filtrů v nastavovacím režimu (viz "Filtr Active AirClean").
Na ukazateli teploty svítí/bliká pomlčka.	Teplota se zobrazuje jen tehdy, když se teplota ve vlnotéce nachází v zobrazitelném rozsahu.
Na displeji se zobrazuje "F1" až "F3" příp. "S1" až "S3".	Vyskytuje se porucha. <ul style="list-style-type: none"> ■ Zavolejte servisní službu.

Co udělat, když ...?

Nefunguje vnitřní osvětlení.

Problém	Příčina a odstranění
Nefunguje vnitřní osvětlení LED.	<p>Přístroj není zapnutý.</p> <ul style="list-style-type: none">■ Stiskněte tlačítko zap./vyp. <p>LED osvětlení se asi po 15 minutách, kdy byla otevřená dvířka přístroje, automaticky vypne kvůli přehřátí. Pokud důvodem není toto, tak se vyskytuje porucha.</p> <div data-bbox="404 459 1038 651" style="border: 1px solid gray; padding: 5px;"><p>Pozor! Laserové záření třídy 1M Kryty světél se nesmí odnímat! Pokud jsou však kryty poškozené nebo vinou poškození došlo k jejich odstranění, nedívejte se do osvětlení optickými nástroji (lupou apod.)!</p></div> <ul style="list-style-type: none">■ Zavolejte servisní službu!
Vnitřní osvětlení LED svítí i při zavřených dvířkách přístroje.	<p>Je zapnuté prezentační světlo.</p> <ul style="list-style-type: none">■ Vypněte prezentační světlo (viz "Prezentační světlo").

Všeobecné problémy s vinotékou

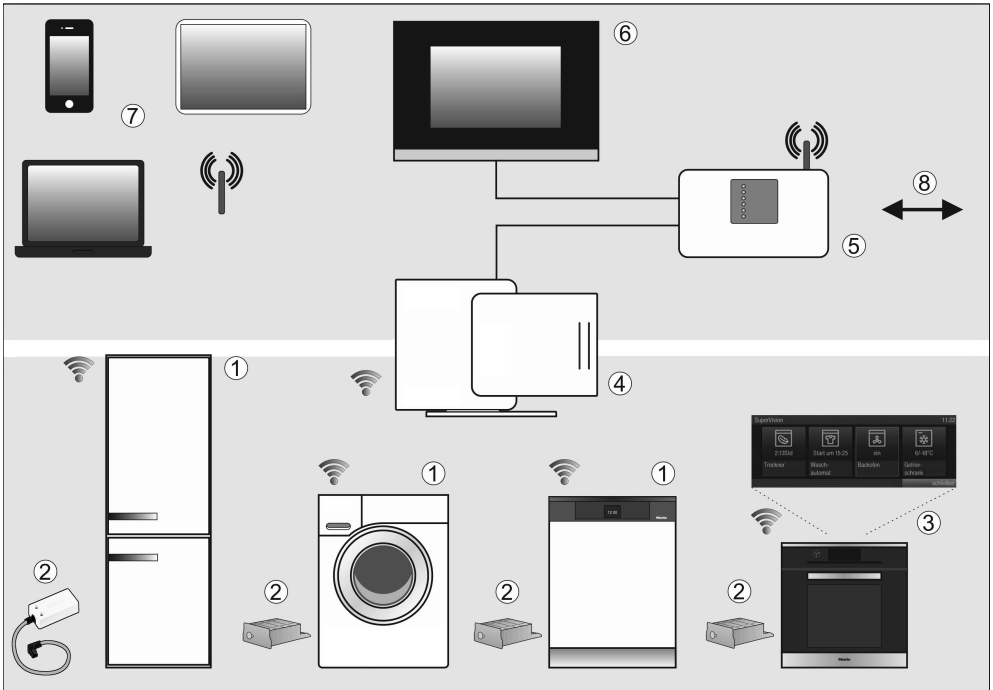
Problém	Příčina a odstranění
Nezazní varovný tón, ačkoli jsou již delší dobu otevřená dvířka přístroje.	Nejedná se o závadu! Tón alarmu v nastavovacím módu byl vypnut (viz "Provedení dalších nastavení - Akustické signály").
Vinotéka se nedá vypnout.	Je zapnuté blokování. Na displeji svítí symbol  . ■ Vypněte blokování (viz "Provedení dalších nastavení - Zapnutí/vypnutí blokování").
Deformují se příčky na dřevěných rostech.	Typickou vlastností dřeva jsou změny objemu v důsledku přijímání vlhkosti nebo vysoušení. Zvýšená vlhkost vzduchu v přístroji způsobí, že v něm umístěné dřevěné součásti "pracují". Tak se za určitých podmínek mohou zdeformovat nebo popraskat. Suky a textura v dřevu patří k charakteristikám dřeva.
Vytváří se plíseň na etiketách lahví vína.	Podle druhu lepidla etiket mohou etikety trochu plesnivět. ■ Plíseň beze zbytku odstraňte. Lahve vína očistěte a odstraňte případné zbytky lepidla.
Na korkových zátkách lahví vína se vytváří bílý povlak.	Krokové zátky jsou zoxidované stykem se vzduchem. ■ Otřete povlak suchou utěrkou. Povlak nemá vliv na jakost vína.

Příčiny hluků

Zcela normální hluky	Čím vznikají?
Brrrrr ...	Bručení pochází z motoru (kompresor). Při zapínání motoru může být krátkodobě trochu hlasitější.
Blubb, blubb ...	Bublání, klokotání nebo bzučení pochází z chladiwa tekoucího trubkami.
Klik ...	Cvakání je slyšet vždy, když termostat zapíná nebo vypíná motor.
Sssrrrrr ...	U vícezónové vinotéky může pocházet tiché šumění od proudu vzduchu uvnitř přístroje.
Knack ...	Praskání je slyšet vždy, když ve vinotéce dochází k dilataci materiálu.

Uvědomte si, že se hlukům pocházejícím z motoru a proudění v chladicím okruhu nelze vyhnout!

Hluky, které se dají snadno odstranit	Příčina	Odstranění
Klepání, chrastění, řinčení	Vinotéka nestojí rovně.	Vyrovnejte vinotéku do roviny pomocí vodováhy. Použijte na to šroubovací nožky pod přístrojem nebo přístroj něčím podložte.
	Vinotéka se dotýká jiného nábytku nebo jiných přístrojů.	Odsuňte vinotéku od nábytku nebo přístrojů.
	Vyklájí se nebo vážnou odkládací plochy.	Zkontrolujte vyjímatelné díly a případně je znovu nasadte.
	Dotýkají se lahve nebo nádoby.	Lahve nebo nádoby od sebe mírně odsuňte.
	Na zadní stěně přístroje ještě visí přepravní držák kabelu.	Odstraňte držák kabelu.



- ① Příklad pro domácnost kompatibilní s Miele@home
- ② Miele@home komunikační adaptér XKS3000Z příp. komunikační modul XKM3000Z
- ③ Miele@home přístroj pro domácnost s funkcí SuperVision
- ④ Miele@home Gateway XGW3000
- ⑤ WiFi router
- ⑥ připojení k Homeautomation systémům
- ⑦ smartphone, tablet, laptop
- ⑧ připojení k internetu

Váš přístroj pro domácnost ①/③ je možné zapojit do sítě a lze ho přes dokoupitelný komunikační modul příp. dokoupitelný komunikační adaptér ② a případně potřebnou sadu pro dodatečnou montáž začlenit do systému Miele@home.

V systému Miele@home posílají přístroje pro domácnost schopné začlenění do sítě informace o svém provozním stavu a upozornění k průběhu programu zobrazovacímu zařízení ③, např. pečicí troubě s funkcí SuperVision.

Zobrazení informací, řízení přístrojů pro domácnost

- SuperVision přístroj pro domácnost ③

Na displeji některých přístrojů pro domácnost schopných začlenění do sítě se může zobrazovat stav jiných do sítě začlenitelných přístrojů pro domácnost.

- Mobilní koncová zařízení ⑦
S PC, notebookem, tabletem nebo chytrým telefonem smartphone lze v oblasti domovní sítě WLAN ⑤ zobrazovat stavové informace přístrojů pro domácnost a provádět některé řídicí povely.

- Domovní síť ⑥
Systémové řešení Miele@home Vám umožňuje vytvořit domovní síť. Pomocí Miele@home Gateway ④ se dají přístroje pro domácnost schopné začlenění do sítě integrovat do jiných domovních sběrníkových systémů.

- V Německu lze jako alternativu k Miele@home Gateway integrovat přístroje pro domácnost schopné začlenění do sítě do platformy QIVICON Smart Home (www.qivicon.de).

SmartStart (podle přístroje pro domácnost)

Smart Grid přístroje pro domácnost lze automaticky spustit v době, kdy je příznivá cena elektřiny nebo je k dispozici dostatečná nabídka proudu (např. z fotovoltaické elektrárny).

Příslušenství k dokoupení (podle přístroje pro domácnost)

- komunikační modul XKM3000Z příp. komunikační adaptér XKS3000Z
- sada pro dodatečnou montáž pro přívahu komunikace XKV
- Miele@home Gateway XGW3000

K příslušenství jsou přiloženy samostatné návody k instalaci a použití.

Další informace

Další informace k Miele@home najdete na webové stránce Miele a v návodech k použití jednotlivých komponentů Miele@home.

Servisní služba

Při poruchách, které nedokážete odstranit sami, informujte

- Vašeho specializovaného prodejce Miele nebo
- servisní službu Miele.

Telefonní číslo servisní služby najdete na konci tohoto návodu k obsluze a montáži.

Servisní služba bude potřebovat modelové označení a výrobní číslo.

Tyto informace najdete na typovém štítku uvnitř vinotéky.

Záruční doba a záruční podmínky

Záruční doba činí 2 roky.

Záruční podmínky se řídí platnými právními předpisy. Bližší informace k záručním podmínkám naleznete na www.miele.cz.

Telefonní číslo najdete na konci tohoto návodu k obsluze a montáži.

Informace pro zkušební ústavy

Zkoušky je nutno provádět podle zadání **platných norem a směrnic.**

Navíc je při přípravě a provádění zkoušek přístroje nutno zohlednit následující údaje výrobce:

- **plány plnění,**
- pokyny v **návodu k obsluze a montáži.**


Výstavní provoz

Vinotéku lze pomocí funkce "výstavní provoz" prezentovat v obchodě nebo ve výstavních prostorech. Obsluha a osvětlení vinotéky jsou přitom nadále funkční, kompresor ale zůstává vypnutý, takže přístroj nechladí.


Zapnutí výstavního provozu




- Vypněte vinotéku stisknutím tlačítka zap./vyp.

V ovládacím poli zhasnou sensorová tlačítka tří temperujících zón. Na displeji zhasne ukazatel teploty a objeví se symbol připojení k síti .







- Položte prst na tlačítko  a nechte ho na tlačítku položený.




- Navíc jedenkrát klepněte na tlačítko zap./vyp. (tlačítko  při tom neuvolňujte!).



- Nechte prst položený na tlačítku , dokud se na displeji neobjeví symbol .
- Uvolněte tlačítko .


Výstavní provoz je zapnutý, na displeji svítí symbol .

Vypnutí výstavního provozu




Na displeji svítí symbol .



- Stiskněte tlačítko pro nastavení.



Na displeji se objeví všechny volitelné symboly, symbol  bliká.



- Stiskněte tlačítko pro nastavení teploty ( nebo ) tolikrát, až bude na displeji blikat symbol .




- Stiskněte tlačítko OK pro potvrzení své volby.

Na displeji bliká  (znamená to: výstavní provoz je aktivovaný), symbol  svítí.


Informace pro prodejce



- Tiskněte tlačítko ∨ nebo ∧, aby se na displeji objevilo  (znamená to: výstavní provoz je vypnutý).




- Stiskněte tlačítko OK pro potvrzení své volby.

Zvolené nastavení se převezme, symbol  bliká.



- Pro opuštění nastavovacího módu stiskněte tlačítko pro nastavení. Jinak elektronika opustí nastavovací mód asi po jedné minutě automaticky.

Výstavní provoz je vypnutý, symbol  zhasne.

Vinotéka se dodává připravená pro připojení na střídavý proud 50 Hz, 220–240 V.

Jištění musí být minimálně 10 A.

Přístroj smí být připojen pouze k řádně nainstalované zásuvce s ochranným kontaktem. Elektrická instalace musí být provedena podle VDE 0100.

Aby bylo v případě nouze možné odpojit vinotéku rychle od proudu, musí být zásuvka umístěná mimo oblast zadní strany přístroje a musí být snadno přístupná.

Pokud by po zabudování nebyla zásuvka již přístupná, musí být v místě instalace k dispozici odpojovací zařízení všech pólů. Za takové odpojovací zařízení se považují vypínače se vzdáleností rozpojených kontaktů nejméně 3 mm. Patří k nim jističe vedení, pojistky a stykače (EN 60335).

Zástrčka ani síťový kabel vinotéky se nesmí dotýkat zadní strany tohoto přístroje, protože by se mohly poškodit jeho vibracemi. To by mohlo způsobit zkrat.

K zásuvkám v oblasti zadní strany této vinotéky by se neměly připojovat ani jiné přístroje.

Připojení přes prodlužovací kabel není dovoleno, protože prodlužovací kabely nezaručují nutnou bezpečnost vinotéky (např. nebezpečí přehřátí).

Vinotéka se nesmí připojovat na elektrické střídače, které se používají při autonomním zásobování elektrickou energií, např. ze **solárního systému**.

Jinak může při zapnutí vinotéky dojít k bezpečnostnímu vypnutí kvůli napěťovým špičkám. Může se poškodit elektronika! Stejně tak se vinotéka nesmí provozovat ve spojení s takzvanými **úspornými zástrčkami**, protože omezují přívod elektrické energie k vinotéce a vinotéka se přehřívá.

Je-li nutná výměna přívodního síťového vedení, smí ji provést jen kvalifikovaný elektrikář.

Umístění vinotéky

Místo instalace

Nezvolte místo přímo vedle sporáku, topení nebo v prostoru okna s přímým slunečním zářením. Čím vyšší je teplota v místnosti, tím déle běží kompresor a tím vyšší je spotřeba energie. Vhodná je suchá místnost, kterou je možno větrat.

Při umístování vinotéky kromě toho dbejte následujícího:

- Zásuvka musí být umístěna mimo oblast zadní strany přístroje a v případě nouze musí být snadno přístupná.
- Zástrčka ani síťový kabel se nesmí dotýkat zadní strany vinotéky, protože by se mohly poškodit jejími vibracemi.
- K zásuvkám v oblasti zadní strany této vinotéky by se neměly připojovat ani jiné přístroje.

Klimatická třída

Vinotéka je koncipována pro určitou klimatickou třídu (rozsah teplot v místnosti), jejíž meze musí být dodrženy. Klimatická třída je uvedena na typovém štítku uvnitř vinotéky.

Klimatická třída	Teplota v místnosti
SN	+10 °C až +32 °C
N	+16 °C až +32 °C
ST	+16 °C až +38 °C
T	+16 °C až +43 °C

Nižší teplota v místnosti vede k delší klimatické době kompresoru. To může vést k vyšším teplotám ve vinotéce a tím k následným škodám.

POZOR!

Při vysoké vlhkosti vzduchu se může srážet kondenzát na vnějších plochách vinotéky.

Tato kondenzační voda může vést ke korozi na vnějších stěnách přístroje.

Aby se tomu předešlo, doporučuje se umístit vinotéku s dostatečným větráním v suché a/nebo klimatizované místnosti.

Po umístění se prosím přesvědčte, že se správně zavírají dvířka přístroje, byly dodrženy uvedené větrací a odvětrávací profily a vinotéka byla umístěna podle popisu.

Větrání a odvětrávání

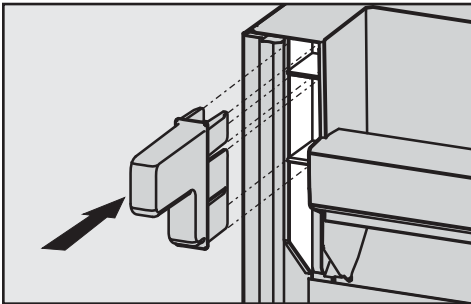
Vinotéku lze umístit zadní stranou přímo ke stěně. Dbejte však na to, abyste nezakryli větrací a odvětrávací profily a bylo tak zajištěno bezvadné větrání a

odvětrávání.

Větrací a odvětrávací profily se rovněž musí pravidelně čistit od prachu.

Montáž přiložených distančních stěnových opěrek

Aby bylo dosaženo deklarované spotřeby energie a zabránilo se vytváření kondenzátu při vysoké teplotě okolí, je nutno použít distanční stěnové opěrky. S namontovanými opěrkami se zvětší hloubka přístroje asi o 35mm. Pokud opěrky nepoužijete, nemá to vliv na funkčnost přístroje. Při malé vzdálenosti od zdi se ovšem nepatrně zvýší spotřeba energie.



- Namontujte distanční stěnové opěrky na zadní straně přístroje vlevo nahoře a vpravo nahoře.

Umístění vinotéky

- Odstraňte nejprve držák kabelu ze zadní strany přístroje.
- Zkontrolujte, zda se mohou volně kývat všechny součásti na zadní straně přístroje. Případně doléhající součásti opatrně odehněte.
- Posuňte vinotěku opatrně na stanovené místo.

Podlaha výklenku

Pro bezpečné postavení vinotéky a zajištění všech příslibených funkcí musí být podlaha výklenku hladká a vodorovná.

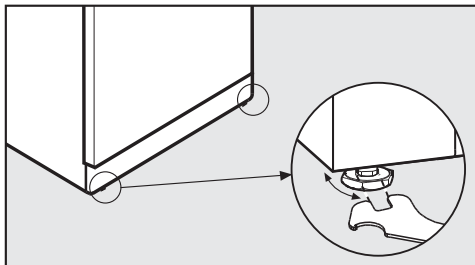
Podlaha v místě instalace musí být z tvrdého a nepoddajného materiálu. Vzhledem k vysoké hmotnosti zcela naplněné vinotéky je nutný mimořádně únosný podklad; zeptejte se na to případně architekta nebo stavebního znalce.

Hmotnost prázdného přístroje je asi 145 kg.

Hmotnost zcela naplněného přístroje je asi 375 kg.

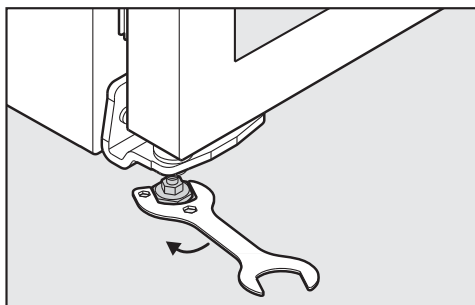
Umístění vinotéky

Vyrovnání vinotéky



- Pomocí přiloženého vidlicového klíče a předních stavěcích nožek vyrovnejte vinotéku tak, aby stála pevně a rovně.

Podepření dvířek přístroje



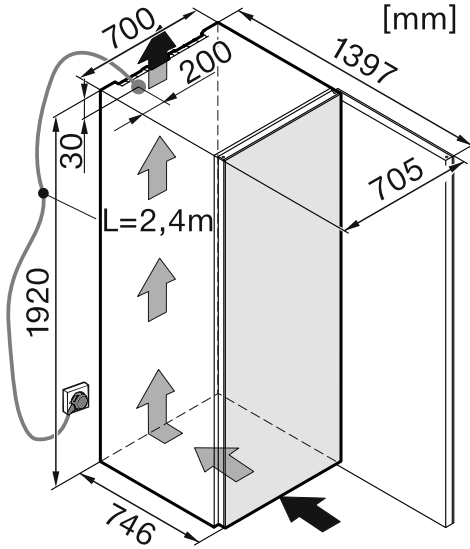
- **V každém případě** vyšroubujte stavěcí nožku na spodním úhelníku pantu tolik, aby dosedala na podlahu. Pak nožku vyšroubujte ještě o čtvrt otáčky.

Omezovač otevření dvířek

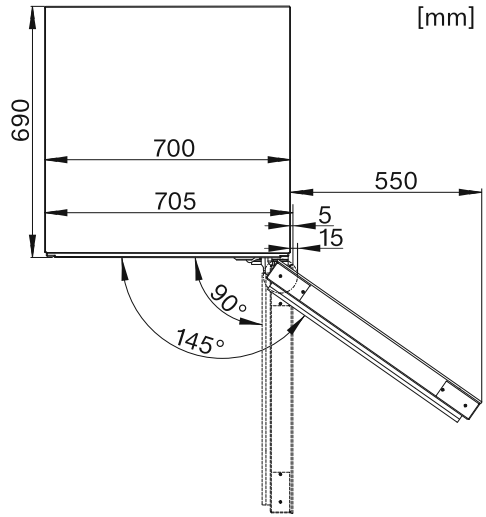
Pomocí omezovače můžete úhel otevření dvířek omezit na 90° příp. 110°. Tím např. zabráníte tomu, aby dvířka při otvírání narazila na přilehlou zeď a poškodila se.

Omezovače otevření dvířek jsou k dostání ve specializovaných obchodech nebo prostřednictvím servisní služby.

Rozměry přístroje



Rozměry při otevřených dvířkách přístroje

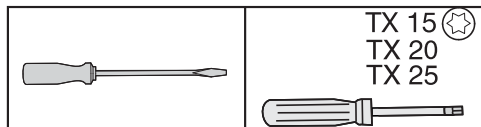


* Rozměry bez namontovaných distančních stěnových opěrek. Použijete-li přiložené opěrky, zvětší se hloubka přístroje o 35 mm.

Změna směru otvírání dvířek

Vinotéka se dodává s pravými dvířky. Jestliže potřebujete levá dvířka, musíte změnit směr jejich otvírání.

Pro změnu směru otvírání dvířek budete potřebovat následující nářadí:

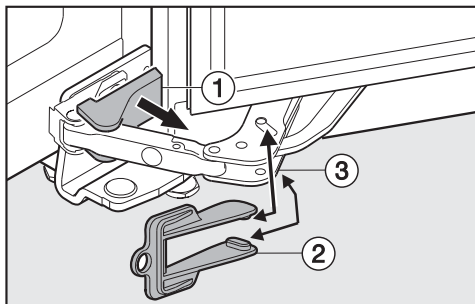


Skleněná dvířka jsou těžká (asi 30 kg) a mohla by prasknout! Změnu směru otvírání dvířek provádějte bezpodmínečně s pomocníkem.

- Pro ochranu dvířek přístroje a svůj podlahy před poškozením během změny směru otvírání dvířek rozprostřete na podlaze před přístrojem vhodnou podložku.

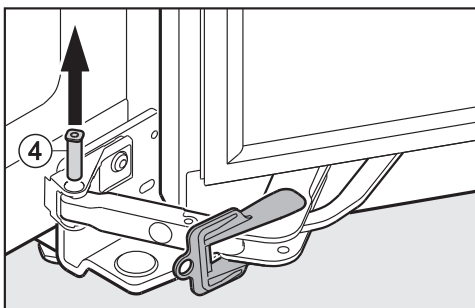
Dávejte pozor, aby se nepoškodilo těsnění dvířek. Když je poškozené těsnění dvířek, nemusí se dvířka případně správně zavírat a chlazení není dostatečné!

- Otevřete dvířka přístroje až na doraz.



- Pomocí plochého šroubováku opatrně odejměte dole na přístroji krytku ①.
- Nasadte červenou pojistku ② (je přiložena k přístroji) na tlumič zavírání dvířek ③ tak, aby zaklapla.

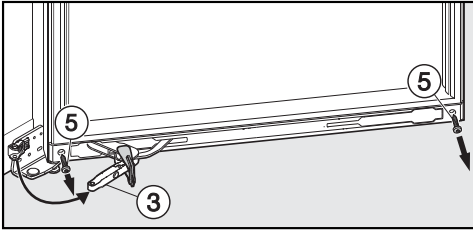
S nasazenou pojistkou nelze sklápnout kloub. Pojistku odejměte až poté, co k tomu budete vyzváni!



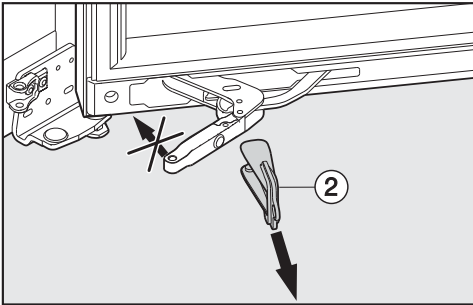
- Vytlačte čep ④ zespodu nahoru.

Nyní je uvolněný spoj mezi tlumičem zavírání dvířek a přístrojem.

Přemístění tlumiče zavírání dvířek



- Posuňte tlumič zavírání dvířek ③ na stranu.
- Vyšroubujte dole na dvířkách přístroje šrouby ⑤ vlevo a vpravo od tlumiče zavírání dvířek.

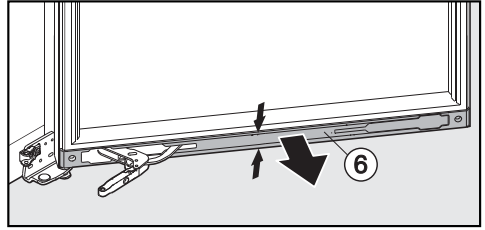


⚠ Pozor!

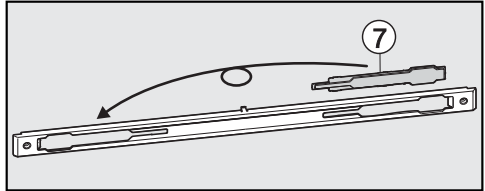
Nebezpečí úrazu

Přední část tlumiče zavírání dvířek neposunujte při odejmuté pojistce ② v zobrazeném směru!

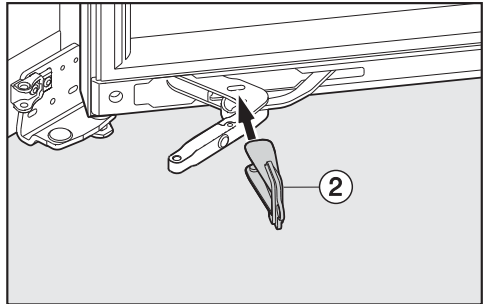
- Odejměte červenou pojistku ② z tlumiče zavírání dvířek.



- Smáčkněte uprostřed kryt ⑥ a vyjměte ho.

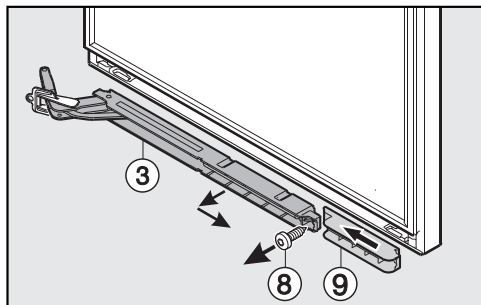


- Nasadíte zásepku ⑦ v krytu na druhou stranu.

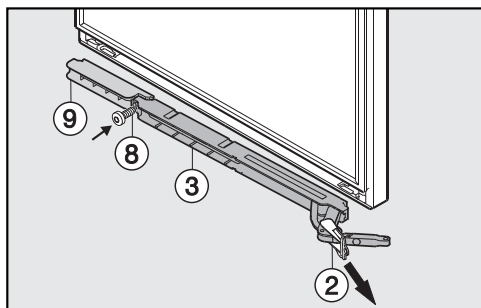


- Nasadíte opět červenou pojistku ② na tlumič zavírání dvířek.

Změna směru otvírání dvířek



- Vyšroubujte šroub ⑧.
- Zatáhněte tlumič zavírání dvířek ③ k vnější straně a vyjměte ho.
- Posuňte distanční součást ⑨ k boku přístroje a vyjměte ji.

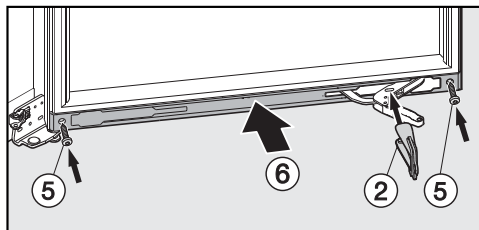


- Otočte distanční součást ⑨ o 180° a nasadte ji opět na druhé straně. Posuňte distanční součást co nejdále k boku přístroje.
- Otočte tlumič zavírání dvířek ③ o 180°. Nasadte tlumič nejprve na vnější straně.
- Upevněte distanční součást ⑨ a tlumič zavírání dvířek ③ společně šroubem ⑧.

⚠ Pozor!

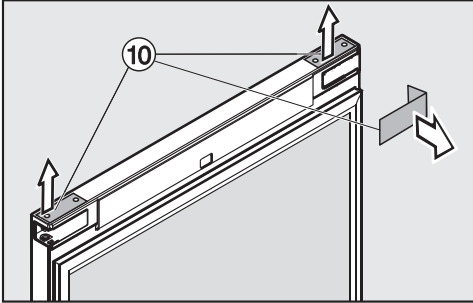
Nebezpečí úrazu
Přední část tlumiče zavírání dvířek neposunujte při odejmuté pojistce ② v zobrazeném směru!

- Odejměte červenou pojistku ② z tlumiče zavírání dvířek.

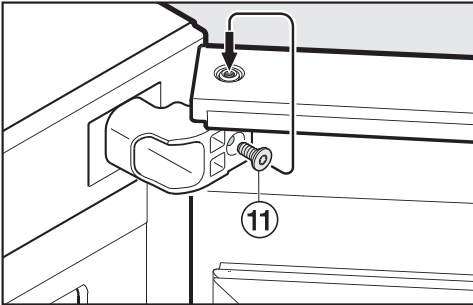


- Nasadte kryt ⑥ opět na tlumič zavírání dvířek.
- Nasadte opět červenou pojistku ② na tlumič zavírání dvířek.
- Upevněte kryt ⑥ pomocí šroubů ⑤.

Odejmutí dvířek přístroje

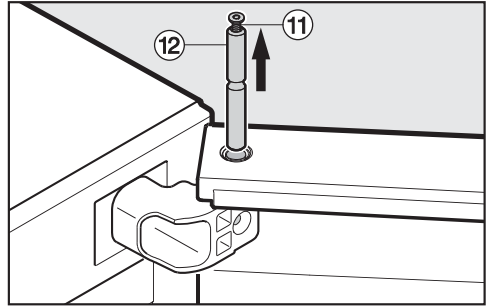


- Pomocí malého plochého šroubováku odstraňte krytky 10 nahore na dvířkách přístroje.
- Otevřete dvířka přístroje až na doraz.



- Vyšroubujte šroub 11 z úhelníku pantu a 3–4 otáčkami ho zašroubujte nahore do úložného čepu.

Pozor! V dalším pracovním kroku uvolníte dvířka z přístroje. Dvířka přístroje jsou těžká a musí je přidržovat další osoba!



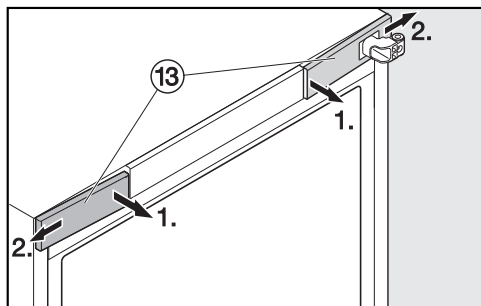
- Vytáhněte nahoru úložný čep 12.

Tip: Nechte šroub 11 v úložném čepu, dokud čep nenasadíte na druhé straně!

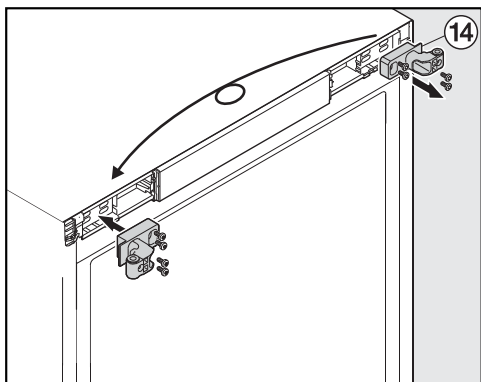
- Odejměte dvířka přístroje opatrně nahoru a postavte je opatrně stranou.

Změna směru otvírání dvířek

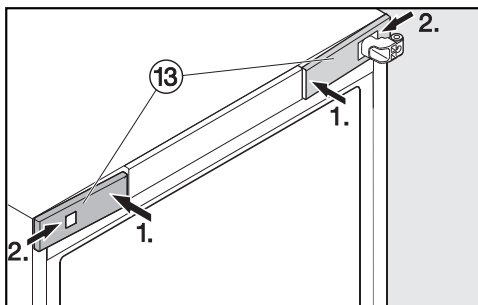
Přemístění úhelníku pantu



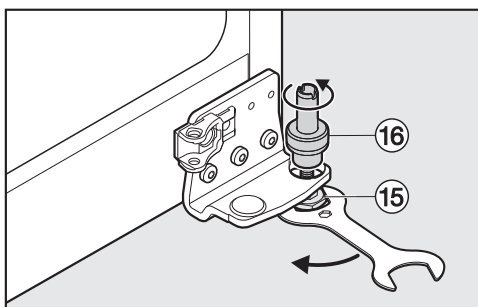
- Odstraňte obě krytky 13 nahore z přední straně přístroje.



- Odšroubujte úhelník pantu 14 nahore z přístroje, otočte ho o 180° a přišroubujte ho opět na druhé straně.

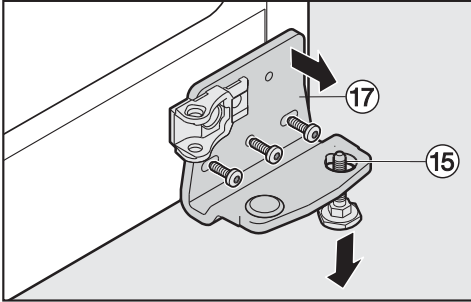


- Nasadte na obou stranách zepředu krytky 13 tak, aby zaklaply. Krytku přitom vedte výřezem nad úhelníkem pantu.

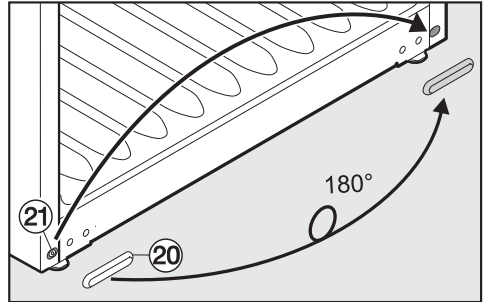


- Přiloženým plochým klíčem uvolněte dole na přístroji stavěcí nožku 15.
- Vytáhněte nahoru čep 16 a odšroubujte ho ze stavěcí nožky 15. Stavěcí nožku přitom přidržujte.

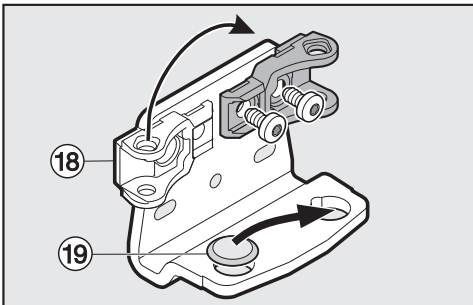
Změna směru otvírání dvířek



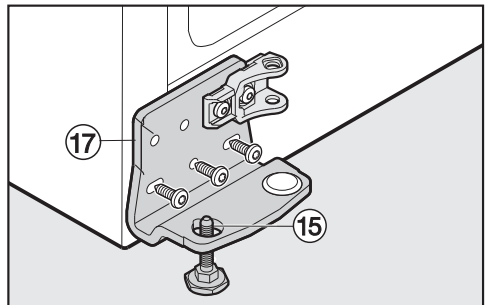
- Odšroubujte úhelník pantu 17 dole z přístroje.
- Potom vytáhněte stavěcí nožku 15 dolů.



- Odejměte dole na přístroji krytku 20.
- Odšroubujte šroub 21 dole na přístroji a přemístěte ho na druhou stranu.
- Nasaďte krytku 20 na druhou stranu.

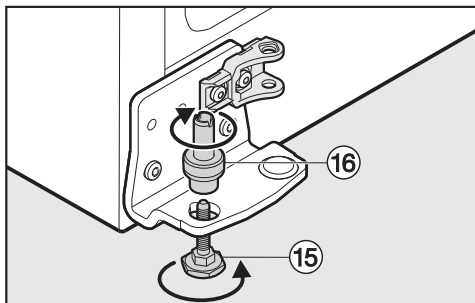


- Nasaďte držák 18 tlumiče zavírání dvířek na úhelníku pantu na druhou stranu.
- Nasaďte na druhou stranu rovněž kulatou krytku 19.



- Nasaďte stavěcí nožku 15 zespodu do úhelníku pantu 17.
- Úhelník pantu 17 přišroubujte nejprve prostředním šroubem, potom oběma dalšími šrouby.

Změna směru otvírání dvířek

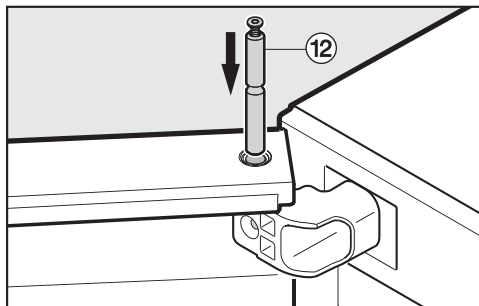


- Našroubujte čep ⑯ shora na stavěcí nožku ⑮, při nasazování dbejte na drážku.
- Stavěcí nožku ⑮ pevně utáhněte.

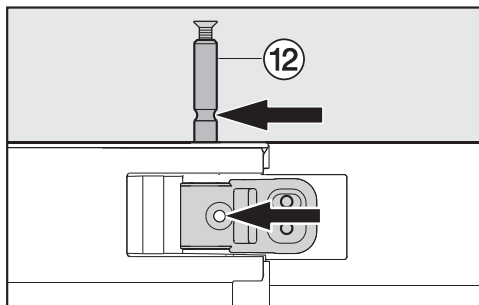
Nasazení dvířka přístroje

- Nasadte dvířka přístroje na spodní čep ⑫ a zaveďte je nahoře k úhelníku pantu.

Pozor! Dvířka přístroje jsou těžká a musí je přidržovat další osoba!

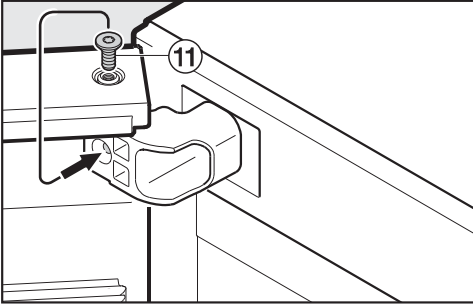


- Nasadte úložný čep ⑫ shora do úhelníku pantu.

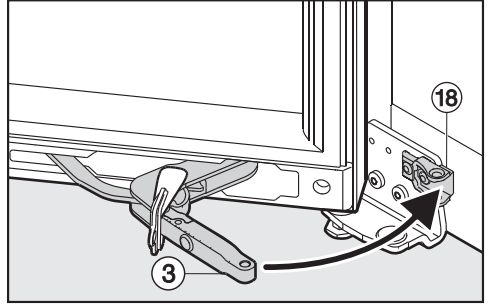


- Zasuňte úložný čep ⑫ tolik, aby byla drážka čepu vyrovnaná s otvorem úhelníku pantu.

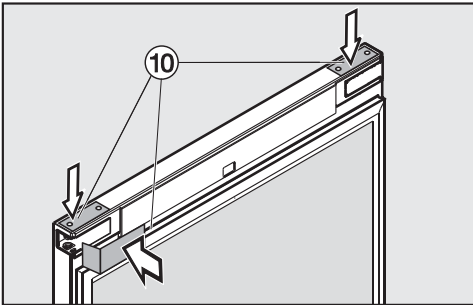
Změna směru otvírání dvířek



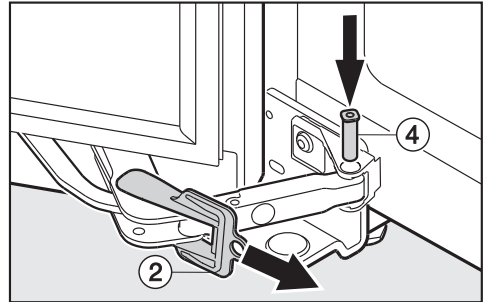
- Vyšroubujte šroub ⑪ z úložného čepu a zašroubujte ho do otvoru úhelníku pantu.



- Zatáhněte kloub tlumiče zavírání dvířek ③ k držáku ⑱.

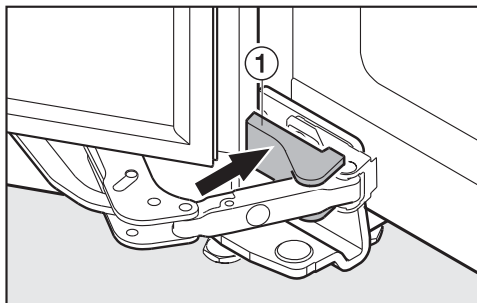


- Nasadte opět krytky ⑩ na dvířka přístroje.

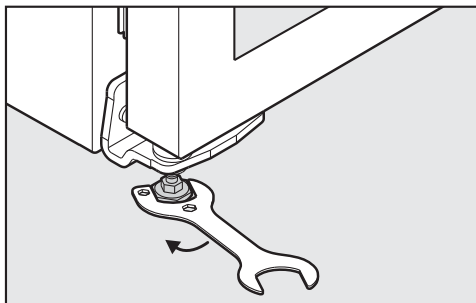


- Nasadte čep ④ shora do tlumiče zavírání dvířek.
- Odejměte červenou pojistku ②.

Změna směru otvírání dveří



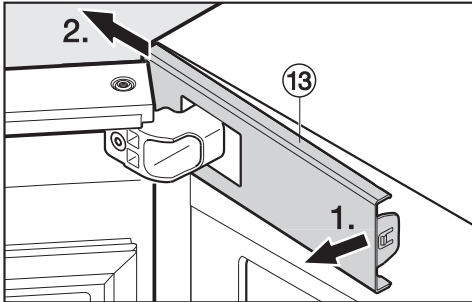
- Naklapněte krytku ①.
- Umístěte přístroj na jeho konečném stanovišti.



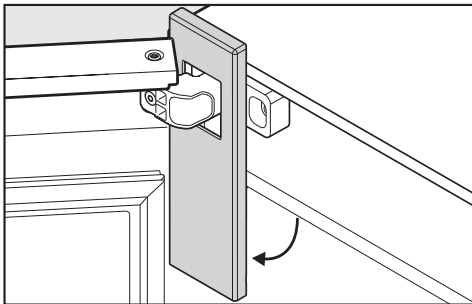
- **V každém případě** vyšroubujte stavěcí nožku na spodním úhelníku pantu tolik, aby dosedala na podlahu. Pak nožku vyšroubujte ještě o čtvrt otáčky.

Boční vyrovnání dvířek přístroje

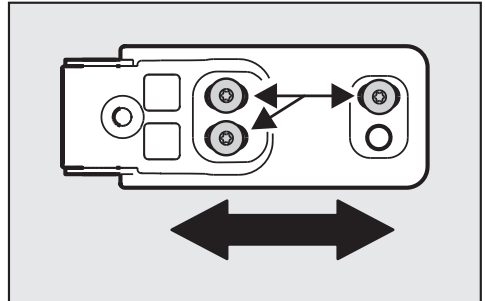
Pokud by dvířka přístroje nebyla v jedné linii s bočními stěnami opláštění, můžete je vyrovnat pomocí horního úhelníku pantu.



- Vyklapněte kryt ⑬ na úhelníku pantu na vnitřní straně a posuňte ho ven.



- Otočte kryt dolů.



- Vyšroubujte tři šrouby na úhelníku pantu a posuňte úhelník doleva nebo doprava.
- Znovu pevně utáhněte šrouby.
- Nasadte opět kryt.
- Zavřete dvířka přístroje a zkontrolujte, zda jsou vyrovnaná s bočními stěnami přístroje.

The Miele logo consists of the word "Miele" in a bold, white, sans-serif font, set against a solid black rectangular background.

Miele spol. s r.o.
Holandská 4, 639 00 Brno
Tel.: 543 553 111-3
Fax: 543 553 119
Servis-tel.: 543 553 134-5
E-mail: info@miele.cz
Internet: www.miele.cz

**Servisní služba Miele
příjem servisních zakázek
800 MIELE1
(800 643531)**

Miele & Cie. KG
Carl-Miele-Straße 29
33332 Gütersloh
Německo

KWT 6834 SGS



cs-CZ

M.-Nr. 10 438 970 / 01