

Návod k obsluze a montáži

Chladnička



Před umístěním, instalací a uvedením přístroje do provozu si **bezpodmínečně** pročtěte tento návod k obsluze a montáži. Ochráníte tak sebe a zabráníte škodám.

Obsah

Bezpečnostní pokyny a varovná upozornění	4
Váš příspěvek k ochraně životního prostředí	11
Jak můžete šetřit energii?	12
Popis přístroje	14
Dodávané příslušenství	15
Příslušenství k dokoupení	15
Zapnutí a vypnutí přístroje	16
Před prvním použitím	16
Zapnutí přístroje	16
Vypnutí přístroje	16
Při delší nepřítomnosti	16
Správná teplota	17
. . . v chladicí zóně	17
Nastavení teploty	18
Skladování potravin v chladicí zóně	19
Různé oblasti chlazení	19
Nevhodné pro chladicí zónu	20
Na co byste měli dbát již při nákupu potravin	20
Správné skladování potravin	20
Uspořádání vnitřního prostoru	21
Přemístění odkládacích ploch	21
Přemístění úložné police / přihrádky na lahve	21
výsuvná miska	21
miska na ovoce a zeleninu	21
Odmrazování	22
Čištění a ošetřování	23
Upozornění k čisticímu prostředku	23
Před čištěním přístroje	24
Čištění vnitřního prostoru a příslušenství	24
Čištění žlábků na odvádění vody	24
Čištění větracích a odvětrávacích profilů	25
Čištění těsnění dvířek	25
Po čištění	25
Co udělat, když ...?	26
Výměna žárovky	29

Příčiny hluků	30
Servisní služba a záruka	31
Elektrické připojení	32
Montážní pokyny	33
Místo instalace	33
Klimatická třída.....	33
Větrání a odvětrávání	34
Před vestavbou přístroje	34
Rozměry pro vestavbu	35
Změna směru otvírání dvířek	36
Podstavení přístroje	37
Hmotnost nábytkových dvířek.....	37
Příprava přístroje	37
Zasunutí přístroje do výklenku	37
Přizpůsobení panelu soklu	39
Montáž panelu soklu	40
Montáž nábytkových dvířek	41
Vyrovnaní nábytkových dvířek.....	42

Bezpečnostní pokyny a varovná upozornění

Tento přístroj odpovídá předepsaným bezpečnostním předpisům. Při neodborném používání však může dojít k poranění osob a vzniku věcných škod.

Před uvedením přístroje do provozu si pozorně přečtěte návod k obsluze a montáži. Obsahuje důležité pokyny pro montáž, bezpečnost, používání a údržbu. Tím chráníte sebe a zabráníte škodám na přístroji.

Miele neručí za škody způsobené nedbáním těchto pokynů a upozornění.

Návod k obsluze a montáži uschovejte a předejte ho případnému novému majiteli.

Používání ke stanovenému účelu

► Příklad: Přístroj je určený pro používání v domácnosti a podobných prostředích jako například

- v prodejnách, kancelářích a podobných pracovních prostředích
- v zemědělských usedlostech
- v hotelech, motelech, penzionech a dalších typických obytných prostorách pro zákazníky.

Tento přístroj není určený k používání venku.

► Používejte přístroj výhradně v domácnosti k chlazení a uchování potravin.

Všechny ostatní účely použití jsou nepřijatelné.

► Příklad: Přístroj není vhodný pro skladování a chlazení medikamentů, krevní plazmy, laboratorních preparátů nebo podobných látek nebo produktů, z nichž vychází směrnice o zdravotnických prostředcích. Nesprávné použití přístroje může vést k poškození nebo zkažení uskladněných materiálů. Dále přístroj není vhodný pro provoz v oblastech ohroženém výbuchem.

Miele neodpovídá za škody způsobené použitím v rozporu se stanoveným účelem nebo nesprávnou obsluhou.

Bezpečnostní pokyny a varovná upozornění

▶ Osoby, které kvůli svým fyzickým, smyslovým nebo duševním schopnostem nebo kvůli své nezkušenosti nebo neznalosti nejsou schopné přístroj samy bezpečně obsluhovat, musí být při obsluze pod dozorem.

Tyto osoby smí přístroj používat bez dozoru jen tehdy, pokud byly instruovány ohledně bezpečného používání a pochopily z toho plynoucí nebezpečí

Děti v domácnosti

▶ Děti mladší osmi let se nesmí samy pohybovat v blízkosti přístroje, ledaže by byly pod stálým dozorem.

▶ Děti starší osmi let smí přístroj používat bez dozoru jen tehdy, když jim byla jeho obsluha vysvětlena tak, že ho dokážou obsluhovat bezpečně. Děti musí být schopné rozpoznat a chápat možná nebezpečí v případě chybné obsluhy.

▶ Děti nesmí přístroj bez dozoru čistit ani na něm provádět údržbu.

▶ Dávejte pozor na děti, které se zdržují v blízkosti přístroje. Nikdy jim nedovolte, aby si s přístrojem hrály.

▶ Nebezpečí udušení! Děti by si mohly hrát s obalovým materiálem, např. fólií, mohly by se do ní balit nebo si ji dávat přes hlavu a udusit se. Obalový materiál uchovávejte mimo dosah dětí.

Technická bezpečnost

▶ Chladicí okruh je přezkoušený ohledně těsnosti. Přístroj odpovídá vztažným bezpečnostním předpisům a příslušným směrnícím EG.

Bezpečnostní pokyny a varovná upozornění

► Tento přístroj obsahuje chladivo izobutan (R600a), přírodní plyn s vysokou snášenlivostí s životním prostředím, avšak hořlavý. Nepoškozuje ozonovou vrstvu a nezhoršuje skleníkový efekt. Použití tohoto ekologického chladiva vedlo k částečnému zvýšení provozních hluků. Kromě provozních hluků kompresoru se mohou v celém chladicím okruhu vyskytnout hluky z proudění. Těmto jevům nelze bohužel zabránit, nemají ale vliv na výkonnost přístroje. Při přepravě a při montáži/umístování přístroje dbejte na to, aby se nepoškodily součásti chladicího okruhu. Vystříklé chladivo může vést k poranění očí!

Při poškozeních:

- se nepřibližujte s otevřeným ohněm nebo zápalnými zdroji,
- odpojte přístroj od elektrické sítě,
- několik minut provětrávejte místnost, v níž stojí přístroj, a
- informujte servisní službu.

► Čím více chladiva je v přístroji, tím větší musí být místnost, ve které bude přístroj umístěn. Při případném úniku v příliš malých místnostech se může vytvářet hořlavá směs plynu se vzduchem. Na 11 g chladiva musí mít místnost velikost nejméně 1 m³. Množství chladiva je uvedeno na typovém štítku uvnitř přístroje.

► Připojovací údaje (jištění, frekvence, napětí) uvedené na typovém štítku přístroje musí bezpodmínečně souhlasit s odpovídajícími parametry elektrické sítě, aby se přístroj nepoškodil.

Před připojením tyto údaje porovnejte. V případě pochybností se zeptejte kvalifikovaného elektrikáře.

► Elektrická bezpečnost přístroje je zajištěna jen tehdy, je-li připojen na elektrický systém s ochranným vodičem nainstalovaný podle předpisů. Toto základní bezpečnostní opatření musí být k dispozici. V případě pochybností nechte elektrickou instalaci zkontrolovat kvalifikovaným elektrikářem.

► Spolehlivý a bezpečný provoz přístroje je zaručen pouze tehdy, pokud je přístroj připojen k veřejné rozvodné síti.

Bezpečnostní pokyny a varovná upozornění

- ▶ Opravy přístroje smí provádět pouze servisní služba Miele, jinak zaniká nárok na záruku.
- ▶ Pouze u originálních náhradních dílů garantuje firma Miele, že budou splňovat bezpečnostní požadavky. Vadné součásti nahrazujte jen originálními náhradními díly.

Provozní zásady

- ▶ Přístroj je koncipován pro určitou klimatickou třídu (rozsah teplot místnosti), jejíž meze musí být dodrženy. Klimatická třída je uvedena na typovém štítku uvnitř přístroje. Nižší teplota v místnosti vede k delší klidové době kompresoru, takže přístroj nedokáže udržet potřebnou teplotu.
- ▶ Větrací a odvětrávací profily nesmí být přikryty nebo zastavěny. Nebylo by pak zajištěno bezvadné vedení vzduchu. Vzrostla by spotřeba energie a nebylo by možné vyloučit poškození součástí.
- ▶ Pokud v přístroji nebo v dvířkách přístroje skladujete potraviny obsahující tuk nebo olej, dbejte na to, aby se případně vyteklý tuk nebo olej nedostal do styku s plastovými díly přístroje. V plastu by mohly vzniknout trhliny a mohl by popraskat nebo se roztrhnout.
- ▶ V přístroji neuchovávejte výbušné látky a výrobky s hořlavými hnačícími plyny (např. spreje). Zápalné směsi plynů mohou být zapáleny elektrickými součástmi.
Nebezpečí požáru a výbuchu!
- ▶ V přístroji neprovozujte elektrická zařízení (např. na výrobu zmrzliny). Může dojít k jiskření.
Nebezpečí výbuchu!
- ▶ Při požití dlouho skladovaných potravin hrozí nebezpečí otravy jídlem.
Doba uskladnění závisí na mnoha faktorech jako na stupni čerstvosti, jakosti potravin a na teplotě při skladování. Dbejte na datum trvanlivosti a pokyny pro uskladnění od výrobců potravin!

Bezpečnostní pokyny a varovná upozornění

▶ Používejte výhradně originální příslušenství Miele. Pokud budou namontovány nebo vestavěny jiné díly, zaniká jakákoli záruka a/nebo ručení poskytované společností Miele.

Čištění a ošetřování

▶ Neošetřujte těsnění dvířek oleji nebo tuky.
V průběhu času by došlo ke zteření těsnění.

▶ Pára z parního čisticího zařízení se může dostat k součástem pod napětím a vyvolat zkrat.

Na čištění a odmrazování přístroje nikdy nepoužívejte parní čisticí zařízení.

▶ Špičaté předměty nebo předměty s ostrými hranami poškodí chladicí systém a přístroj přestane fungovat. Proto takové předměty nepoužívejte na

- odstraňování vrstev námrazy a ledu,
- vyjímání přimrzlých misek na led a potravin.

▶ Na odmrazování do přístroje nikdy nedávejte elektrická topná zařízení nebo svíčky. Poškodily by se plasty.

▶ Nepoužívejte spreje na odmrazování nebo odmrazovače. Mohou vytvářet výbušné plyny, obsahovat rozpouštědla a hnací látky poškozující plasty nebo být zdraví škodlivé.

Přeprava

▶ Přepravujte přístroj vždy ve vzpřímené poloze a v přepravním obalu, aby nedošlo ke škodám.

▶ Přepravujte přístroj s pomocníkem, protože je velmi těžký. Nebezpečí úrazu a poškození přístroje!

Bezpečnostní pokyny a varovná upozornění

Likvidace Vašeho starého přístroje

► Když budete likvidovat svůj starý přístroj, zničte případně zámek dvířek.

Zabráníte tím hrajícím si dětem, aby se v přístroji uzamkly a ohrozily svoje životy.

► Vystřikující chladivo může vést k poranění očí! Nepoškodte součásti chladicího okruhu např.

- propíchnutím kanálů chladiva ve výparníku,
- zalomením potrubí,
- odškrábáním povrchových vrstev.

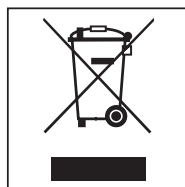
Likvidace přepravního obalu

Obal chrání přístroj před poškozením během přepravy. Obalové materiály byly zvoleny s přihlédnutím k aspektům ochrany životního prostředí a k možností jejich likvidace, a jsou tedy recyklovatelné.

Vrácení obalů do materiálového cyklu šetří suroviny a snižuje množství odpadů. Váš specializovaný prodejce odebere obal zpět.

Likvidace starého přístroje

Elektrické a elektronické přístroje často obsahují hodnotné materiály. Obsahují také určité látky, směsi a konstrukční součásti, které byly nutné pro jejich funkci a bezpečnost. V domovním odpadu a při neodborném nakládání mohou škodit lidskému zdraví a životnímu prostředí. Svůj starý přístroj proto v žádném případě nedávejte do domovního odpadu.



Místo toho využijte oficiální sběrná a vratná místa pro odevzdávání a užitkování elektrických a elektronických přístrojů zřízená obcemi, prodejci nebo společnostmi Miele. Podle zákona jste sami zodpovědní za vymazání případných osobních údajů na likvidovaném starém přístroji.

Dbejte na to, aby se až do odvozu k odborné, ekologické likvidaci nepoškodila potrubí Vašeho přístroje.

Tak je zajištěno, že chladivo obsažené v chladicím okruhu a olej nacházející se v kompresoru neuniknou do životního prostředí.

Postarejte se prosím o to, aby byl Váš starý přístroj až do odvozu bezpečně uložen tak, aby k němu neměly přístup děti. O tom Vás informuje tento návod k obsluze v kapitole "Bezpečnostní pokyny a varovná upozornění".

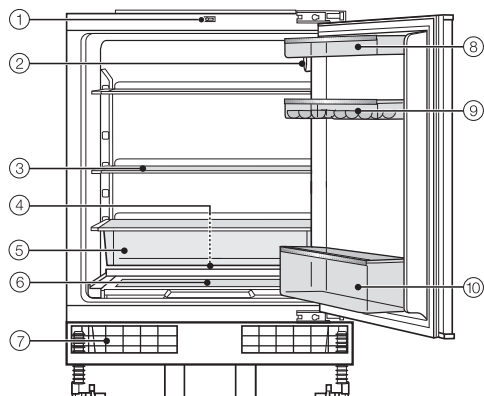
Jak můžete šetřit energií?

	normální spotřeba energie	zvýšená spotřeba energie
umístění/údržba	Ve větraných místnostech.	V uzavřených, nevětraných místnostech.
	Chráněno před přímým slunečním zářením.	Při přímém slunečním záření.
	Ne vedle zdroje tepla (topné těleso, sporák).	Vedle zdroje tepla (topné těleso, sporák).
	Při ideální teplotě v místnosti kolem 20 °C.	Při vysoké teplotě v místnosti od 25 °C.
	Nepřikryvejte větrací a odvětrávací profily a pravidelně z nich odstraňujte prach.	Při přikrytých nebo zapařených větracích a odvětrávacích profilech.
nastavení teploty	Při středním nastavení 2 až 3	Čím nižší je nastavená teplota, tím vyšší je spotřeba energie!

Jak můžete šetřit energii?

	normální spotřeba energie	zvýšená spotřeba energie
používání	Uspořádání zásuvek, odkládacích ploch a přihrádek jako ve stavu při expedici od výrobce.	
	Dvířka přístroje otvírejte jen v případě potřeby a na co nejkratší dobu. Potraviny ukládejte dobře roztríděné.	Časté otvírání dvířek přístroje na dlouhou dobu znamená ztrátu chladu a dovnitř proudící teplý vzduch z místnosti. Přístroj chladí na nižší teplotu a prodlužuje se doba chodu kompresoru.
	Na nákup si s sebou vezměte chladicí tašku a potraviny rychle uložte do přístroje. Vytažené potraviny co nejrychleji opět uložte, než se příliš zahřejí. Teplá jídla a nápoje nechte nejprve vychladnout mimo přístroj.	Teplá jídla a potraviny zahřáté na venkovní teplotu vnášejí do přístroje teplo. Přístroj chladí na nižší teplotu a prodlužuje se doba chodu kompresoru.
	Potraviny ukládat dobře zabalené nebo dobře přikryté.	Vypařování a kondenzace kapalin v chladicí zóně způsobuje ztráty chladicího výkonu.
	Uložení zmrazených potravin do chladicí zóny pro zmrazení.	
	Nepřepĺnujte přihrádky, aby mohl cirkulovat vzduch.	Zhoršené proudění vzduchu způsobuje ztráty chladicího výkonu.

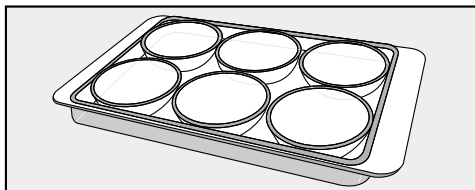
Popis přístroje



- ① spínač světla
- ② spínač zap./vyp. a regulátor teploty a vnitřní osvětlení
- ③ odkládací plocha
- ④ žlábek a otvor na odvádění vody z odmrazování
- ⑤ výsuvná miska
- ⑥ miska na ovoce a zeleninu s krytem
- ⑦ větrací a odvětrávací mřížka
- ⑧ přihrádka na máslo a sýr
- ⑨ přihrádka na vejce
- ⑩ přihrádka na lahve

Dodávané příslušenství

Příhrádka na vajíčka



Příslušenství k dokoupení

V sortimentu Miele je k dostání účelné příslušenství a čisticí a ošetrovací prostředky sladěné s přístrojem.

Univerzální utěrka z mikrovlákna

Utěrka z mikrovlákna pomáhá při odstraňování otisků prstů a mírných znečištění na nerezových čelech, panelech přístrojů, oknech, nábytku, oknech aut atd.

Sada utěrek MicroCloth

Sada utěrek MicroCloth se skládá z univerzální utěrky, utěrky na sklo a utěrky pro dosažení vysokého lesku. Utěrky jsou mimořádně odolné proti roztržení a opotřebení. Díky svým velmi jemným mikrovláknům dosahují vysokého čisticího výkonu.

Ošetrování nerez

Ošetrovací utěrka na nerez je napsuštěná ošetrovacím přípravkem na nerez ocel. Má stejné čisticí a ochranné vlastnosti jako ošetrovací prostředek na nerez.

Ošetrovací prostředek na nerez

(v láhvi) vytváří při každé aplikaci ochranný film odpuzující vodu a nečistoty. Šetrně odstraňuje šmouhy z vody, otisky prstů a jiné skvrny a zanechává rovnoměrný, zářivý povrch.

Příslušenství k dokoupení si můžete objednat v internetovém obchodu Miele. Tyto výrobky obdržíte také prostřednictvím servisní služby Miele (viz konec tohoto návodu k obsluze) a u Vašeho specializovaného prodejce Miele.

Zapnutí a vypnutí přístroje

Před prvním použitím

Obalový materiál

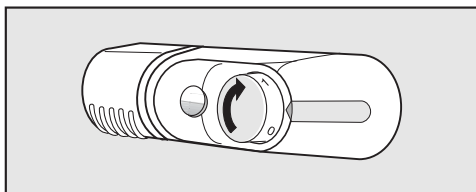
- Odstraňte všechnu obalový materiál z vnitřního prostoru.

Čištění

V této souvislosti dbejte prosím bezpodmínečně příslušných pokynů v kapitole "Čištění a ošetřování".

- Čistěte vnitřek skříně a příslušenství.

Zapnutí přístroje



- Otočte spínač zap./vyp. a regulátor teploty doprava z polohy "0".

Čím vyšší je nastavení, tím nižší je teplota v přístroji.

Přístroj začne chladit.

Při otevření dvířek přístroje se zapne vnitřní osvětlení v chladicí zóně.

Aby byla teplota dostatečně nízká, nechte přístroj před prvním vložením potravin několik hodin předchladit.

Vypnutí přístroje

- Otočte spínač zap./vyp. a regulátor teploty z polohy "1" do polohy "0". Musíte přitom překonat malý odpor.

Vypne se vnitřní osvětlení a je vypnuté chlazení.

Při delší nepřítomnosti

Jestliže přístroj nebudete delší dobu používat, tak

- přístroj vypněte,
- vytáhněte síťovou zástrčku nebo vypněte jistič domovní instalace,
- vyčistěte přístroj a
- nechte přístroj otevřený, aby dostatečně větral a nevytvářely se zápachy.

Pokud přístroj při delší nepřítomnosti vypnete, ale nevyčistíte, hrozí v zavřeném stavu nebezpečí vytváření plísní.

Správné nastavení teploty je pro skladování potravin velmi důležité. Vinou mikroorganismů se potraviny velmi rychle kazí, čemuž lze zabránit resp. což lze oddálit správnou teplotou při skladování. Teplota ovlivňuje rychlost růstu mikroorganismů. S klesající teplotou se tyto postupy zpomalují.

Teplota v přístroji se zvyšuje tím víc,

- čím častěji a na delší dobu se otvírají dvířka přístroje,
- čím více potravin se uloží,
- čím teplejší jsou čerstvě vložené potraviny,
- čím vyšší je teplota okolí přístroje. Přístroj je koncipován pro určitou klimatickou třídu (rozsah teplot v místnosti), jejíž meze musí být dodrženy.

. . . v chladicí zóně

V chladicí zóně doporučujeme teplotu chlazení **4 °C**.

Kdybyste chtěli zkontrolovat teplotu chlazení, tak postavte naplněnou sklenici na vodu s teploměrem doprostřed přístroje.

Asi po 24 hodinách můžete odečíst příbližnou teplotu chlazení ve svém přístroji.

Uvědomte si však, že běžné teploměry do koupelny a jiné domácí teploměry měří velmi nepřesně. Použijte nejlépe elektronický teploměr.

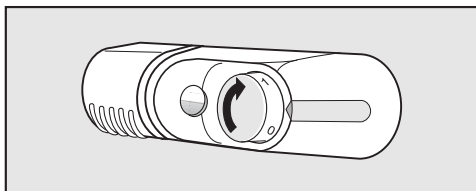
Neměřte teplotu vzduchu v přístroji, z ní se nedá usuzovat na teplotu potravin.

Během doby měření byste měli co nejméně otvírat dvířka chladničky, protože při každém otevření se do přístroje dostane teplý vzduch.

Správná teplota

Nastavení teploty

Teplotu můžete nastavovat spínačem zap./vyp. a regulátorem teploty.



- Otočte regulátor teploty na některé nastavení mezi 1 a 5.

Čím vyšší je nastavení, tím nižší je teplota v přístroji.

Doporučujeme **střední** nastavení.

Tip: Když budete příliš často otvírat dvířka přístroje, ukládat velká množství potravin do chladicí zóny nebo když je příliš vysoká teplota v místnosti, doporučuje se krátkodobě vysoké nastavení.

Skladování potravin v chladicí zóně

Nebezpečí výbuchu!

Neukládejte v přístroji výbušné látky a výrobky s hořlavými hnacími plyny (např. spreje v plechovce).

Pokud v přístroji nebo v dvířkách

přístroje skladujete potraviny obsahující tuk nebo olej, mohou v plastu vzniknout trhliny a plast může popraskat nebo se roztrhnout.

Dbejte na to, aby se případně vytékající tuk nebo olej nedotýkal plastových dílů přístroje.

Různé oblasti chlazení

Na základě přirozené cirkulace vzduchu se v chladicí zóně vytvoří různé teplotní oblasti.

Studený, těžký vzduch klesá do spodní části chladicí zóny. Zóny různého chladu využijte při ukládání potravin!

Neukládejte potraviny těsně vedle sebe, aby mohl cirkulovat vzduch.

Potraviny se nesmí dotýkat zadní stěny chladicí zóny. Mohly by k ní přimrznout.

Nejteplejší oblast

Nejteplejší oblast v chladicí zóně je úplně nahoře v přední části a v dvířkách přístroje. Tuto oblast používejte například k uskladnění másla, aby zůstalo roztrátené, a sýru, aby si uchoval aroma.

Nejchladnější oblast

Nejchladnější oblast v chladicí zóně je přímo ve výsuvné misce nad miskou na ovoce a zeleninu.

Používejte tuto oblast pro všechny choulostivé a snadno se kazící potraviny jako například:

- ryby, maso, drůbež,
- uzeniny, hotové pokrmy,
- vaječná nebo smetanová jídla a pečivo,
- čerstvé těsto, těsto na moučníky, pizzu, quiche,
- sýry a jiné výrobky ze syrového mléka,
- zpracovanou zeleninu zabalenou ve fólii a obecně všechny čerstvé potraviny, jejichž datum minimální trvanlivosti je udáváno pro teplotu uskladnění nejméně 4 °C.

Skladování potravin v chladicí zóně

Nevhodné pro chladicí zónu

Ne všechny potraviny jsou vhodné pro skladování při teplotách pod 5°C, protože jsou citlivé na chlad. Podle potravin se při uskladnění v příliš velkém chladu může změnit její vzhled, konzistence, chuť a/nebo obsah vitamínů.

K těmto na chlad citlivým potravinám patří mezi jinými:

- ananas, avokádo, banány, granátová jablka, mango, melouny, papája, mučenka jedlá, citrusy (jako citrony, pomeranče, mandarinky, grapefruity),
- ovoce, které má dozrát,
- baklažány, okurky, brambory, paprika, rajčata, cukety,
- tvrdý sýr (např. parmazán).

Na co byste měli dbát již při nákupu potravin

Nejdůležitějším předpokladem dlouhé doby skladování je čerstvost potravin v okamžiku ukládání. Tato výchozí čerstvost má pro dobu skladování rozhodující význam.

Dbejte také na datum trvanlivosti a správnou teplotu při skladování.

Chladicí řetězec by pokud možno neměl být přerušen, například když potraviny přepravujete v teplém autě.

Tip: Vezměte si s sebou na nákup chladicí tašku a pak potraviny rychle uložte v přístroji.

Správné skladování potravin

Potraviny uchovávejte v chladicí zóně **zabalené nebo dobře přikryté**. Tak zabráníte přijímání cizích zápachů, vysychání potravin a přenosu případně přítomných choroboplodných zárodků. To je nutno respektovat zvláště při skladování potravin živočišného původu. Při správném nastavení teploty a odpovídající hygieně se může značně prodloužit trvanlivost potravin.

Ovoce a zelenina

Ovoce a zelenina se ovšem mohou uchovávat nezabalené v misce na ovoce a zeleninu.

Potraviny bohaté na bílkoviny

Uvědomte si, že potraviny bohaté na bílkoviny se rychleji kazí. To znamená, že například měkkýši a korýši se kazí rychleji než ryby a ryby se kazí rychleji než maso.

Přemístění odkládacích ploch

Odkládací plochy můžete přemístit podle výšky chlazených potravin.

- Odkládací plochu vpředu pozvedněte a vytáhněte dopředu.
- Nasadte kolíky na obou stranách ve vnitřním prostoru přístroje na požadovanou výšku.
- Nasadte odkládací plochu do nové polohy tak, aby zadní hrana směřovala nahoru. Zadní hrana musí směřovat nahoru, aby se potraviny nedotýkaly zadní stěny a nepřimrzly.

Přemístění úložné police / přihrádky na lahve

Nebezpečí úrazu!

Úložné police / přihrádky na lahve v dvířkách přístroje přemísťujte jen v nenaplněném stavu.

- Posuňte úložnou polici / přihrádku na lahve nahoru a vyjměte ji dopředu.
- Úložnou přihrádku / polici na lahve opět nasadte na libovolné místě. Dbejte na to, aby byla správně a pevně zatlačena na výstupky.

výsuvná miska

Výsuvnou misku lze vyjmout pro naplnění nebo vyprázdnění a pro čištění.

miska na ovoce a zeleninu

- Pro naplnění a vyprázdnění misky na ovoce a zeleninu vyklopte nahoru kryt, který je na ní umístěn.
- Kryt můžete také úplně odejmout tak, že ho zvednete nahoru ze západky.
- Misku na ovoce a zeleninu lze také úplně vyjmout pro naplnění a vyprázdnění a pro čištění.

Odmrazování

Chladicí zóna


Chladicí zóna se odmrazuje automaticky.


Když běží kompresor, může se v důsledku funkce vytvářet na zadní stěně chladicí zóny námraza a vodní kapky. Ty nemusíte odstraňovat, protože se automaticky odpaří teplem kompresoru.

Voda z odmrazování teče odváděcím žlábkem a odtokovou trubicou do odpařovacího systému na zadní straně přístroje.



Voda z odmrazování musí mít možnost stále nerušeně odtékat. Proto udržujte v čistotě žlábek a otvor na odvádění vody z odmrazování.

 Dbejte na to, aby se nedostala voda do spínače zap./vyp. a regulátoru teploty nebo do osvětlení.

 Pára napařovacího čisticího zařízení se může dostat k součástem přístroje pod napětím a vyvolat zkrat. Na čištění nepoužívejte parní čisticí zařízení.

Otvorem na odvádění vody z odmrazování nesmí téci čisticí voda.

Nikdy nesmíte odstranit typový štítek umístěný uvnitř přístroje. Budete ho potřebovat v případě poruchy!

Upozornění k čisticímu prostředku

Abyste nepoškodili povrchy, při čištění **nepoužívejte** tyto prostředky:

- čisticí prostředky obsahující sodu, čpavek, kyseliny a chlór,
- čisticí prostředky na odstranění vodního kamene,
- prostředky na drhnutí (např. prášek na drhnutí, tekutý písek, drsné houbičky),
- čisticí prostředky obsahující roz-pouštědla,
- čisticí prostředky na nerez,
- čisticí prostředky na myčky nádobí,
- spreje na pečicí trouby,
- čisticí prostředky na sklo,
- tvrdé houbičky a kartáče na drhnutí (např. houbičky na hrnce),
- odstraňovače nečistot,
- ostrou kovovou škrabku.

Ve vnitřním prostoru přístroje použijte jen čisticí a ošetřovací prostředky nezávadné pro potraviny.

Na čištění doporučujeme vlažnou vodu a trochu prostředku na ruční mytí.

Důležité pokyny k čištění naleznete na následujících stranách.

Čištění a ošetřování

Před čištěním přístroje

- Vypněte přístroj.
- Vytáhněte síťovou zástrčku nebo vypněte jistič domovní instalace.
- Vyjměte z přístroje potraviny a uložte je na chladném místě.
- Vyjměte všechny součásti, které lze vyjmout, abyste je vyčistili.

Čištění vnitřního prostoru a příslušenství

Čistěte přístroj pravidelně, nejméně však jednou za měsíc. Znečištění odstraňte ihned, nenechte je napřed zaschnout.

- Čistěte vnitřní prostory vlažnou vodou a trochou prostředku na ruční mytí. Po vyčištění je utřete čistou vodou a všechno usušte utěrkou.
- Všechny díly umyjte ručně, ne v myčce nádobí.
- Nechte přístroj ještě chvíli otevřený, aby dostatečně vyvětral a nevytvářely se zápachy.

Čištění žlábků na odvádění vody

- Vyjměte výsuvnou misku v chladicí zóně.
- Žlábek a trubku na odvádění vody z rozmrazování čistěte častěji tyčinkou nebo podobným předmětem, aby voda z odmrazování mohla stále odtékat bez překážek.

Čištění větracích a odvětrávacích profilů

- Větrací a odvětrávací profily čistěte pravidelně štětcem nebo vysavačem (používejte na to např. sací štětec pro vysavače Miele).
Usazený prach zvyšuje spotřebu energie.

Tip: Pro čištění lze odejmout větrací mřížku v soklu.

- K tomu účelu zatlačte nahoru svorky ve větracích otvorech a současně vytáhněte větrací mřížku dopředu.

Čištění těsnění dvířek

Neošetřujte těsnění dvířek oleji nebo tuky. V průběhu času by zteřelo.

- Těsnění dvířek čistěte pravidelně jen čistou vodou a potom je důkladně osušte utěrkou.

Po čištění


- Nasaďte všechny součásti do přístroje.
- Zavřete dvířka přístroje.
- Přístroj opět připojte a zapněte.
- Uložte potraviny do chladicí zóny a zavřete dvířka přístroje.

Co udělat, když ...?

Většinu poruch a závad, které se vyskytnou v běžném provozu, můžete odstranit sami. Má Vám při tom pomoci následující přehled.

Pokud pomocí něho příčinu poruchy nenajdete nebo neodstraníte, informujte prosím servisní službu.

Až do odstranění poruchy pokud možno neotvírejte dvířka přístroje, abyste minimalizovali ztrátu chladu.

 Neodborně provedenými instalačními a údržbářskými pracemi nebo opravami může být uživatel vystaven značným nebezpečím.

Instalační a údržbářské práce nebo opravy smí provádět pouze kvalifikovaní pracovníci pověření společností Miele.

Problém	Příčina a odstranění
Přístroj nemá žádný chladicí výkon a nefunguje vnitřní osvětlení při otevřených dvířkách chladicí zóny.	Přístroj není zapnutý. ■ Zapněte přístroj.
	Síťová zástrčka není správně zasunutá do zásuvky. ■ Zasuňte síťovou zástrčku do zásuvky.
	Vypnul se jistič domovní instalace. Může být vadný tento přístroj, domovní napětí nebo jiný přístroj. ■ Zavolejte kvalifikovaného elektrikáře nebo servisní službu.

Problém	Příčina a odstranění
<p>Stále častěji a na delší dobu se zapíná kompresor, teplota v přístroji je příliš nízká.</p>	<p>Jsou zastavěné nebo zaprášené větrací a odvětrávací profily ve skříni pro vestavbu.</p> <ul style="list-style-type: none"> ■ Nezastavějte větrací a odvětrávací profily. ■ Odstraňujte pravidelně prach z větracích a odvětrávacích profilů.
	<p>Byla často otvírána dvířka přístroje nebo byla nově uložena velká množství potravin.</p> <ul style="list-style-type: none"> ■ Otvírejte dvířka přístroje jen v případě potřeby a na co nejkratší dobu. <p>Potřebná teplota se po nějaké době opět nastaví sama.</p>
	<p>Nejsou správně zavřena dvířka přístroje.</p> <ul style="list-style-type: none"> ■ Zavřete dvířka. <p>Potřebná teplota se po nějaké době opět nastaví sama.</p>
	<p>Je příliš vysoká teplota v místnosti. Čím vyšší je teplota v místnosti, tím déle běží kompresor.</p> <ul style="list-style-type: none"> ■ Dbejte pokynů v kapitole "Montážní pokyny – Místo instalace".
	<p>Přístroj nebyl správně vestavěn do výklenku.</p> <ul style="list-style-type: none"> ■ Dbejte pokynů v kapitolách "Montážní pokyny; Vestavba přístroje".

Co udělat, když ...?

Všeobecné problémy s přístrojem

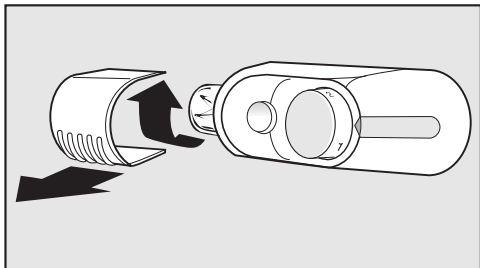
Problém	Příčina a odstranění
Je mokré dno chladicí zóny.	Je ucpaný otvor na odvádění vody z odmrazování. ■ Vyčistěte žlábek a otvor na odvádění vody z odmrazování.

Nefunguje vnitřní osvětlení.

Problém	Příčina a odstranění
Nefunguje vnitřní osvětlení v chladicí zóně.	Vázne spínač světla. ■ Uvolněte spínač světla.
	Je vadná žárovka. ■ Vyměňte žárovku (viz "Co udělat, když – Výměna žárovky").

Výměna žárovky

- Vypněte přístroj.
- Vytáhněte síťovou zástrčku nebo vypněte příslušný jistič domovní instalace.



- Uchopte kryt světla a vytáhněte ho dopředu.
- Vyšroubujte žárovku otáčením doprava a vyměňte ji.

Připojovací údaje žárovky: 220–240 V, patice E 14. Potřebný výkon (watt) najdete na vadné žárovce.

- Zašroubujte novou žárovku a naklapněte opět kryt.

Příčiny hluků

Zcela normální hluky	Čím vznikají?
Brrrrr ...	Bručení pochází z motoru (kompresor). Při zapínání motoru může být krátkodobě trochu hlasitější.
Blubb, blubb ...	Bublání, klokotání nebo bzučení pochází z chladiwa tekoucího trubkami.
Klik ...	Cvakání je slyšet vždy, když termostat zapíná nebo vypíná motor.
Sssrrrrr ...	U vícezónového nebo NoFrost přístroje může pocházet tiché šumění od proudu vzduchu uvnitř přístroje.
Knack ...	Praskání je slyšet vždy, když v přístroji dochází k dilataci materiálu.

Uvědomte si, že se hlukům pocházejícím z motoru a proudění v chladicím okruhu nelze vyhnout!

Hluky, které se dají snadno odstranit	Příčina	Odstranění
Klepání, chrastění, řinčení	Přístroj nestojí rovně.	Vyrovnejte přístroj pomocí vodováhy. Použijte na to stavěcí nohy pod přístrojem.
	Přístroj se dotýká jiného nábytku nebo přístrojů.	Odsuňte přístroj od nábytku nebo přístrojů.
	Vyklájí se nebo vážnou zásuvky, koše nebo odkládací plochy.	Zkontrolujte vyjímatelné díly a případně je znovu nasadte.
	Dotýkají se láhve nebo nádoby.	Láhve nebo nádoby od sebe mírně odsuňte.
	Na zadní stěně přístroje ještě visí přepravní držák kabelu.	Odstraňte držák kabelu.

Servisní služba

Při poruchách, které nedokážete odstranit sami, informujte

- Vašeho specializovaného prodejce Miele nebo
- servisní službu Miele.

Telefonní číslo servisní služby najdete na konci tohoto návodu k obsluze a montáži.

Servisní služba bude potřebovat modelové označení a výrobní číslo.

Tyto informace najdete na typovém štítku uvnitř přístroje.

Záruční doba a záruční podmínky

Záruční doba činí 2 roky.

Záruční podmínky se řídí platnými právními předpisy. Bližší informace k záručním podmínkám naleznete na www.miele.cz.

Telefonní číslo najdete na konci tohoto návodu k obsluze a montáži.

Elektrické připojení

Přístroj se dodává připravený pro připojení na střídavý proud 50 Hz, 220–240 V.

Jištění musí být minimálně 10 A.

Přístroj smí být připojen pouze k řádně nainstalované zásuvce s ochranným kontaktem. Elektrická instalace musí být provedena podle VDE 0100.

Aby bylo v případě nouze možné odpojit přístroj rychle od proudu, musí být zásuvka umístěná mimo oblast zadní strany přístroje a musí být snadno přístupná.

Pokud by po zabudování nebyla zásuvka již přístupná, musí být v místě instalace k dispozici odpojovací zařízení všech pólů. Za takové odpojovací zařízení se považují vypínače se vzdáleností rozpojených kontaktů nejméně 3 mm. Patří k nim jističe vedení, pojistky a stykače (EN 60335).

Zástrčka ani síťový kabel přístroje se nesmí dotýkat zadní strany tohoto přístroje, protože by se mohly poškodit jeho vibracemi. To by mohlo způsobit zkrat.

K zásuvkám v oblasti zadní strany tohoto přístroje by se neměly připojovat ani jiné přístroje.

Připojení přes prodlužovací kabel není dovoleno, protože prodlužovací kabely nezaručují nutnou bezpečnost přístroje (např. nebezpečí přehřátí).

Přístroj se nesmí připojovat na elektrické střídače, které se používají při autonomním zásobování elektrickou energií, např. ze **solárního systému**. Jinak může při zapnutí přístroje dojít k bezpečnostnímu vypnutí kvůli napěťovým špičkám. Může se poškodit elektronika! Stejně tak se přístroj nesmí provozovat ve spojení s takzvanými **úspornými zástrčkami**, protože omezují přívod elektrické energie k přístroji a přístroj se přehřívá.

Je-li nutná výměna přívodního síťového vedení, smí ji provést jen kvalifikovaný elektrikář.

Nezabudovaný přístroj se může převrátit!

⚠ Nebezpečí požáru a poškození!
Přístroj nesmí být umístěn pod varnou desku.

Místo instalace

Vhodná je suchá místnost, kterou je možno dobře větrat.

Při volbě místa instalace myslete prosím na to, že pokud přístroj postavíte v bezprostřední blízkosti topení, sporáku nebo jiného zdroje tepla, vzroste jeho spotřeba energie. Rovněž je třeba se vyhnout přímému slunečnímu záření. Čím vyšší je teplota v místnosti, tím déle běží kompresor a tím vyšší je spotřeba energie.

Při vestavbě přístroje kromě toho dbejte následujícího:

- Zásuvka musí být umístěná mimo oblast zadní strany přístroje a v případě nouze musí být snadno přístupná.
- Síťová zástrčka ani síťový kabel se nesmí dotýkat zadní strany přístroje, protože by se mohly poškodit jeho vibracemi.
- K zásuvkám v oblasti zadní strany tohoto přístroje by se neměly připojovat ani jiné přístroje.

⚠ **Při vysoké vlhkosti vzduchu** se může srážet kondenzát na vnějších plochách přístroje.

Tato kondenzační voda může vést ke korozi na vnějších stěnách přístroje. Aby se tomu předešlo, doporučuje se umístit přístroj s dostatečným větráním v suché a/nebo klimatizované místnosti.

Po vestavbě se prosím přesvědčte, že se správně zavírají dvířka přístroje, byly dodrženy uvedené větrací a odvětrávací profily a přístroj byl vestavěn podle popisu.

Klimatická třída

Přístroj je koncipován pro určitou klimatickou třídu (rozsah teplot v místnosti), jejíž meze musí být dodrženy. Klimatická třída je uvedena na typovém štítku uvnitř přístroje.

Klimatická třída	Teplota v místnosti
SN	+10 až +32 °C
N	+16 až +32 °C
ST	+16 až +38 °C
T	+16 až +43 °C

Nižší teplota v místnosti vede k delší klimatické době kompresoru. To může vést k vyšším teplotám v přístroji a tím k následným škodám.

Montážní pokyny

Větrání a odvětrávání

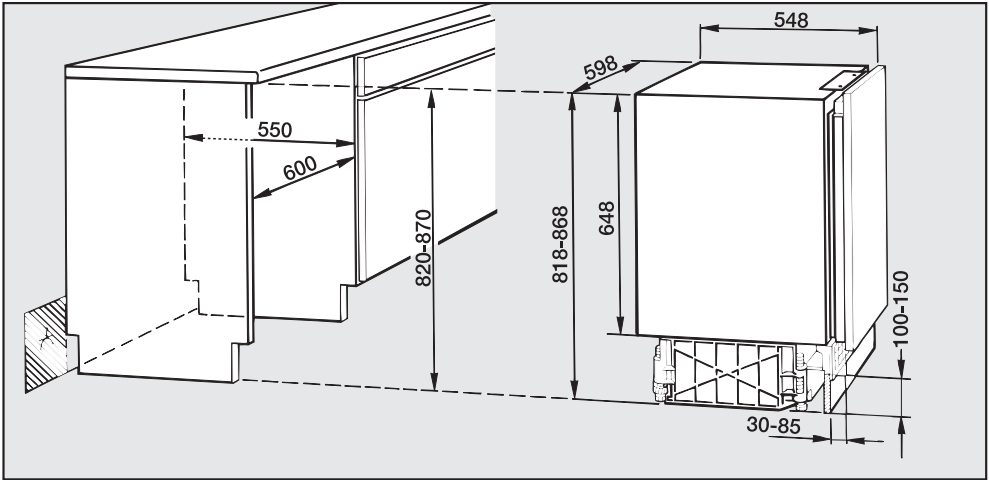
Větrání a odvětrávání probíhá přes větrací mřížku v soklu přístroje.

Větrací a odvětrávací profily nesmí být zakryty nebo zastavěny. Kromě toho musí být pravidelně čištěny od prachu.

Před vestavbou přístroje

- Před vestavbou vyjměte z přístroje sáčky s montážními díly a jiné příslušenství.
- Odstraňte držák kabelu ze zadní strany přístroje.

Rozměry pro vestavbu



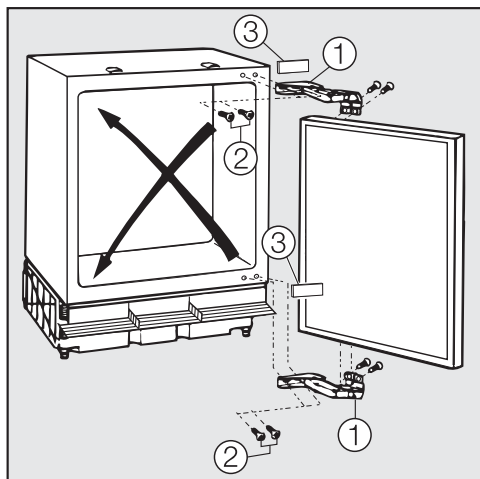
Při **vestavné výšce 820 mm** může být panel soklu vysoký **100–170 mm**. Při výšce přesně 100 mm je možno namontovat panel soklu nezměněný. Při výšce > 100 mm musí být panel soklu vyřezán pro větrání a odvětrávání (viz kapitola "Zabudování přístroje pod pracovní desku").

Vestavné výšky 870 mm se dosáhne nastavením šroubovacích noh. Tím se zvýší sokl a v tomto případě může být panel soklu vysoký **150–220 mm**. Při výšce přesně 150 mm je možno namontovat panel soklu nezměněný. Při výšce > 150 mm musí být panel soklu vyřezán pro větrání a odvětrávání (viz kapitola "Zabudování přístroje pod pracovní desku").

Pro vestavbu přístroje je nutná jen čelní stěna. Při montáži přístroje na konci kuchyňské linky může být podle podmínek vestavby navíc nutný boční panel. Doporučujeme, aby zásuvka byla umístěná na volně přístupném místě, nejlépe na boku mimo oblast přístroje.

Změna směru otvírání dvířek

Než přístroj vestavíte, musíte určit, na kterou stranu se mají otvírat jeho dvířka. Pokud potřebujete levá dvířka, musíte přestavět směr jejich otvírání.



- Odšroubujte panty ① na přístroji a na dvířkách přístroje.
- Našroubujte šrouby ② na druhou stranu a jen mírně je utáhněte.
- Panty ① na dvířkách přístroje diagonálně přemístěte a na dvířkách je pevně přišroubujte.
- Zavěste dvířka přístroje na předmontované šrouby ② a šrouby pevně utáhněte.
- Nasadte přiložené krytky ③ do uvolněných děr.

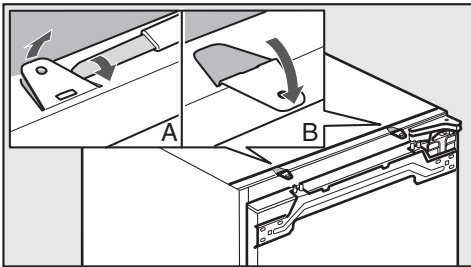
Hmotnost nábytkových dvířek

Před montáží nábytkových dvířek zajistěte, aby nebyla překročena přípustná hmotnost montovaných nábytkových dvířek.

přístroj	max. hmotnost nábytkových dvířek v kg
K 5122 Ui	19

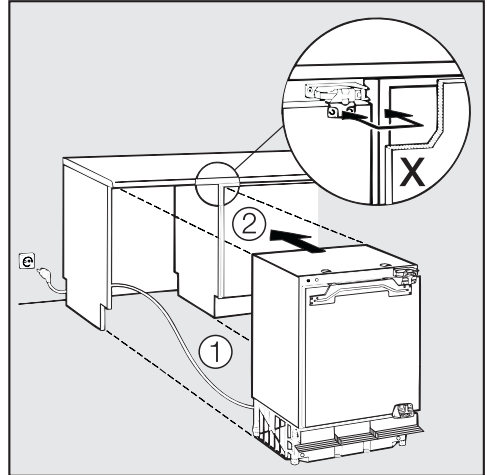
Namontovaná nábytková dvířka, která překračují přípustnou hmotnost, mohou vyvolat poškození pantů!

Příprava přístroje



- Ohněte obě upevňovací příchytky na horní straně přístroje co nejvíce dopředu.

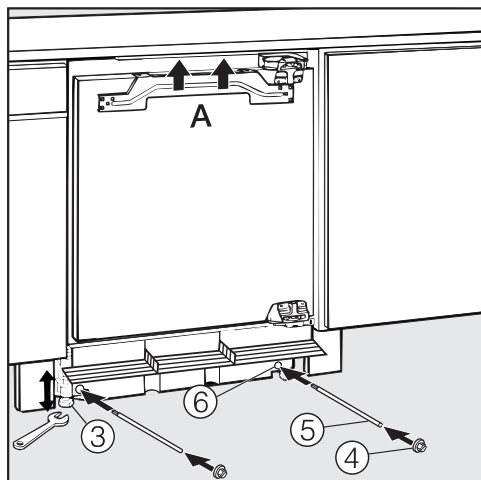
Zasunutí přístroje do výklenku



- Nainstalujte přívodní síťový kabel (1) tak, aby bylo po vestavbě možné provést snadno elektrické připojení.
- Zasuňte přístroj do výklenku (2) tolik, aby byl přední okraj pantu zarovnaný s předním okrajem nábytku (detail X). Při zasouvání dbejte na to, aby se nepřiskřípl přívodní síťový kabel!

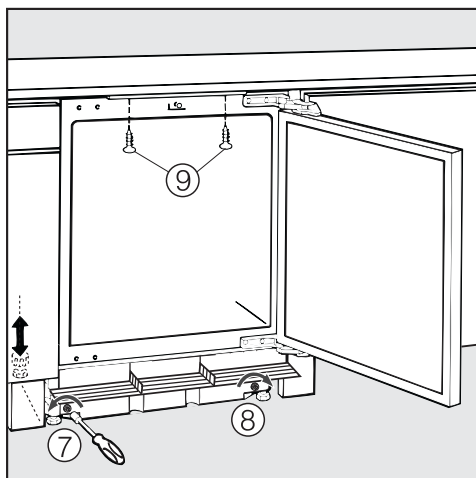
Podstavení přístroje

Vyrovnaní přístroje



Nyní přístroj vyrovnávejte předními a zadními stavěcími nohami, dokud horní strana přístroje nedosedne na pracovní desku (A).

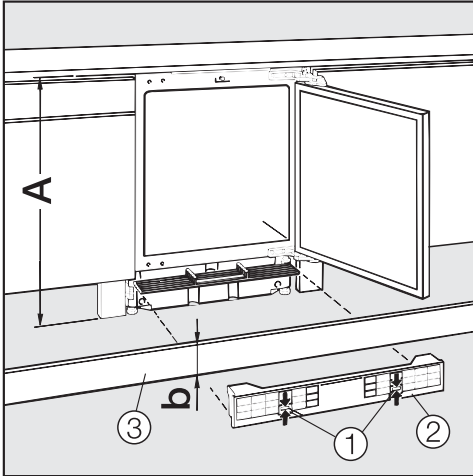
- **Obě přední stavěcí nohy** ③ vyšroubujete nahoru tak, že jimi budete otáčet **doleva** pomocí plochého klíče.
- Abyste mohli **zadní stavěcí nohy** vyšroubovat nahoru, nejprve nastrčte přiložené čepy ④ na vodící tyče ⑤ a zaveďte vodící tyče do otvorů ⑥ na přední straně.



- **Levou zadní stavěcí nohu** vyšroubujete nahoru otáčením zavedeného čepu **doleva** pomocí šroubováku ⑦.
- **Pravou zadní stavěcí nohu** vyšroubujete nahoru otáčením zavedeného čepu **doprava** pomocí šroubováku ⑧.
- Přiloženými šrouby se zapuštěnou hlavou ⑨ přístroj pevně přišroubujete k pracovní desce.

Přizpůsobení panelu soklu

Pro bezvadnou funkci přístroje je důležité, aby byla namontována pouze originální větrací mřížka.



- Zatlačte nahoru svorky ① ve větracích otvorech a současně vytáhněte větrací mřížku ② dopředu.

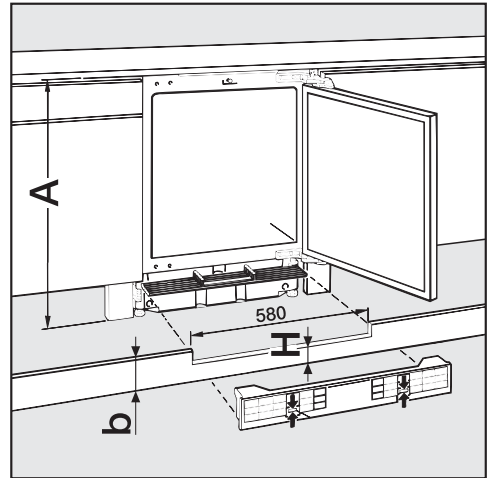
Při následujících rozměrech lze panel soklu ③ namontovat nezměněný:

vestavná výška A [mm]	výška panelu soklu b [mm]
820	100
870	150

Při následujících rozměrech musíte zkrátit výšku (H) panelu soklu ③:

Při vestavné výšce **A = 820 mm** a výšce panelu soklu **b větší než 100 mm** musí být panel soklu vyřezán.

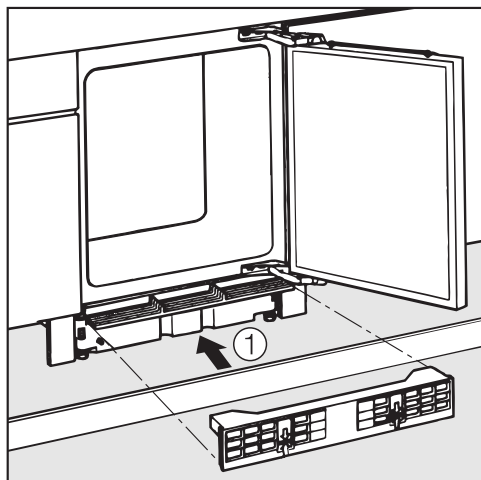
To platí také při vestavné výšce **A = 870 mm** a výšce panelu soklu **b větší než 150 mm**.



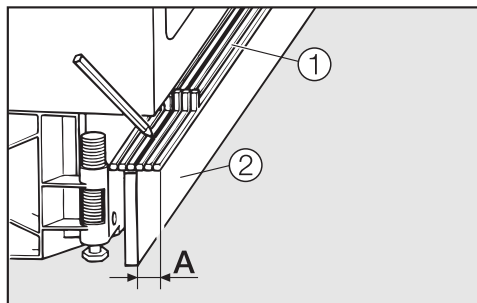
vestavná výška A [mm]	rozměr H [mm]
820	100
870	150

Podstavení přístroje

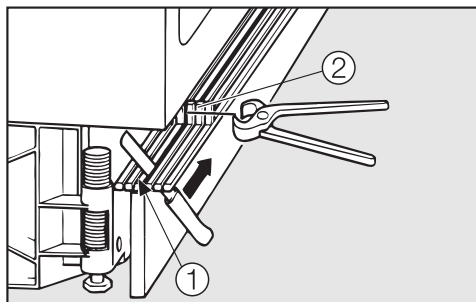
Montáž panelu soklu



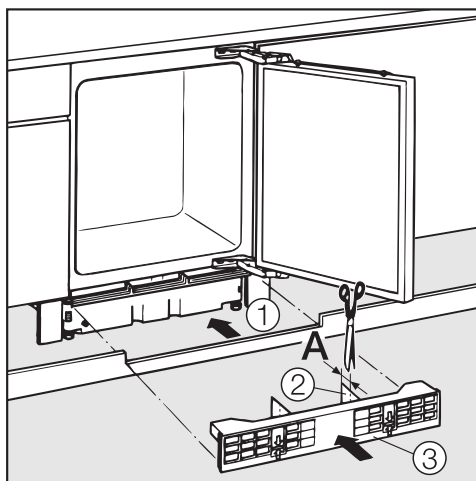
- Přiložte panel soklu ke kuchyňské lince ①.



- Tužkou vyznačte přečnívající část **A** konzoly větrací mřížky ① a panel soklu ② opět odejměte.
- Uřežte přečnívající část **A** konzoly větrací mřížky.



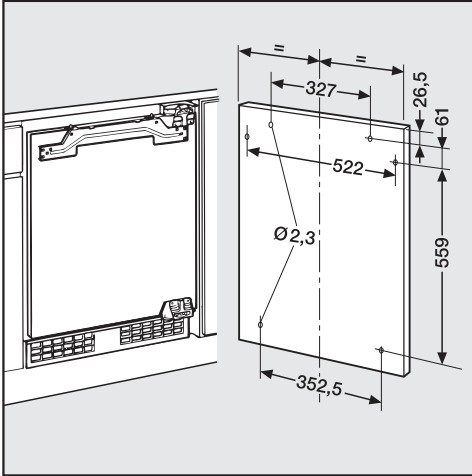
- Pokud se drážka řezu nekryje s předním okrajem panelu soklu, použijte drážku řezu umístěnou dále vzadu ①.
- Kleštěmi odstraňte svislá žebra ②.



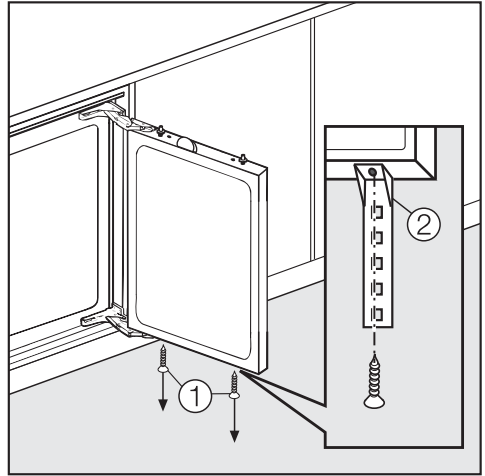
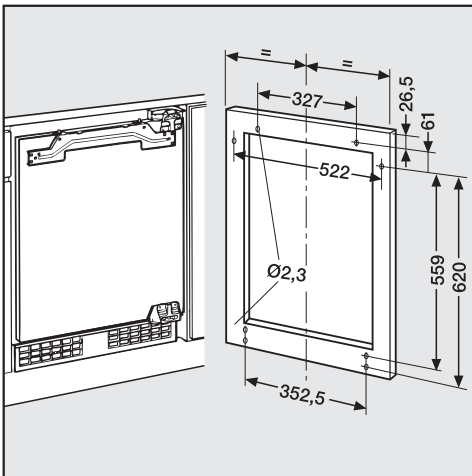
- Na větrací mřížce zkraťte přepážky ② rovněž o rozměr A (= přesah konzoly větrací mřížky).
- Připevněte panel soklu na kuchyňské lince ①.
- Nasuňte větrací mřížku na konzolu ③.

Montáž nábytkových dvířek

Pokud v přední stěně nejsou předvrtané otvory, lze je vyvrtat podle následujícího vyobrazení:

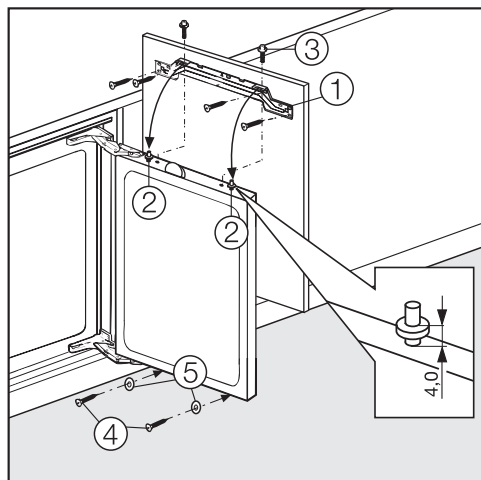


Obrazec vrtání v kazetových dvířkách



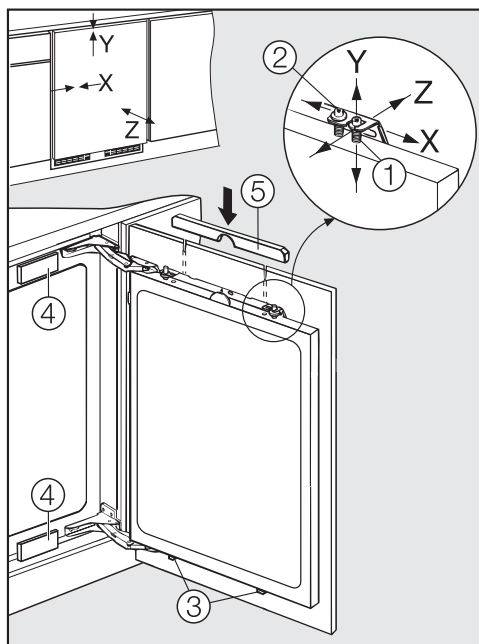
- Vyšroubujte oba šrouby ① na spodní straně dvířek přístroje.
- Pomocí šroubů připevněte dva úhelníky ② na spodní straně dvířek přístroje. Úhelníky musí být zarovnané s vnější stranou dvířek přístroje.
- Zkraťte úhelníky podle délky dvířek.

Podstavení přístroje



- Odšroubujte justážní lištu ① z dvířek přístroje a přiloženými šrouby se zapsuštěnou hlavou ji přišroubujte na nábytková dvířka.
- Justážní šrouby ② na dvířkách přístroje vyšroubujte na vzdálenost 4 mm (viz detail).
- Zavěste nábytková dvířka s justážní lištou na justážní šrouby ②.
- Zajistěte nábytková dvířka nahoře šrouby ③.
- Upevněte nábytková dvířka dole přiloženými šrouby ④, které přišroubujete přes úhelníky. Použijte k tomu přiložené podložky ⑤.

Vyrovnání nábytkových dvířek



- Vyrovnajte nábytková dvířka podle nábytku stojícího vedle:
 - **Výškového vyrovnání Y** dosáhnete šroubováním horních justážních šroubů ①.
 - **Bočního vyrovnání X** dosáhnete posouváním nábytkových dvířek.
 - **Hlubkového vyrovnání Z** dosáhnete mírným zatažením nebo zatlačením nábytkových dvířek.
- Nejprve pevně přišroubujte horní justážní šrouby ① a ②, potom spodní šrouby ③.
- Nasuňte přiložené krytky ④ a ⑤.

The Miele logo consists of the word "Miele" in a bold, white, sans-serif font, set against a solid black rectangular background.

Miele spol. s r.o.
Holandská 4, 639 00 Brno
Tel.: 543 553 111-3
Fax: 543 553 119
Servis-tel.: 543 553 134-5
E-mail: info@miele.cz
Internet: www.miele.cz

**Servisní služba Miele
příjem servisních zakázek
800 MIELE1
(800 643531)**

Miele & Cie. KG
Carl-Miele-Straße 29
33332 Gütersloh
Německo

K 5122 Ui



cs-CZ

M.-Nr. 09 387 660 / 01