

Návod k obsluze a montáži

Odsávač par



Před instalací a uvedením přístroje do provozu si **bezpodmínečně** přečtěte tento návod k obsluze a montáži. Ochráníte tak sebe a zabráníte škodám.

Obsah

Bezpečnostní pokyny a varovná upozornění	4
Váš příspěvek k ochraně životního prostředí	13
Popis odsávače par	14
Popis funkce	16
První uvedení do provozu	17
Volba odtahového nebo cirkulačního provozu	17
Aktivace funkce Miele@home	17
Připojení přes App	18
Připojení přes WPS	19
Odhlášení WiFi (vynulování na nastavení z výroby)	20
Aktivace funkce Con@ctivity	21
Con@ctivity přes domácí WiFi síť (Con@ctivity 3.0)	22
Con@ctivity přes přímé WiFi spojení (Con@ctivity 3.0)	22
Con@ctivity přes přímé rádiové spojení (Con@ctivity 2.0)	23
Obsluha (automatický provoz)	27
Vaření s funkcí Con@ctivity (automatický provoz)	27
Dočasné opuštění automatického režimu	29
Návrat do automatického režimu	29
Obsluha (manuální provoz)	30
Vaření bez funkce Con@ctivity (manuální provoz)	30
Zapnutí ventilátoru	30
Volba stupně výkonu	30
Volba doby doběhu	30
Vypnutí ventilátoru	30
Zapnutí/vypnutí/ztlumení osvětlení varných zón	31
Řízení výkonu	31
Bezpečnostní vypínání	32
Obsluha (automatický a manuální provoz)	33
Počítadla provozních hodin	33
Změna počítadla provozních hodin tukového filtru	33
Změna nebo deaktivace počítadla provozních hodin pachového filtru	34
Kontrola počítadla provozních hodin	34
Tipy pro úsporu energie	35
Čištění a ošetřování	36
Plášť	36
Tukové filtry	37

Pachové filtry	39
Vynulování počítadla provozních hodin pachového filtru	40
Likvidace pachového filtru	40
Regenerovatelný pachový filtr	40
Montáž	41
Před montáží	41
Montážní materiál	41
Rozměry přístroje	42
Vzdálenost mezi varnou zónou a odsávačem par (S)	43
Doporučení pro montáž	44
Odstranění ochranné fólie	44
Odtahové potrubí	56
Zachycovač kondenzátu	57
Tlumič hluku	57
Elektrické připojení	59
Servisní služba a záruka	60
Umístění typového štítku	60
Technické údaje	61
Příslušenství k dokoupení pro cirkulační provoz	61
Prohlášení o shodě	62
Pro zkušební ústavy	62

Bezpečnostní pokyny a varovná upozornění

Tento odsávač par odpovídá platným bezpečnostním předpisům. Neodborné použití však může způsobit škody na lidech a věcech. Před uvedením odsávače par do provozu si pozorně přečtěte návod k obsluze a montáži. Obsahuje důležité pokyny pro montáž, bezpečnost, používání a údržbu. Tím chráníte sebe a zabráníte poškození odsávače. Miele neodpovídá za škody způsobené nedbáním těchto pokynů.

Návod k obsluze a montáži uschovejte a předejte ho případnému novému majiteli!

Používání ke stanovenému účelu

- ▶ Tento odsávač par je určený k používání v domácnosti a v prostorách podobných domácnostem.
- ▶ Tento odsávač par není určen pro používání venku.
- ▶ Používejte odsávač par výhradně v rámci domácnosti pro odsávání a čištění výparů z vaření, které vznikají při přípravě pokrmů. Všechny ostatní způsoby použití jsou nepřipustné.
- ▶ Odsávač par nelze při provozu s cirkulací vzduchu používat nad plynovou varnou deskou pro odvětrávání místa instalace. Zeptejte se na to kvalifikovaného plynaře.

Bezpečnostní pokyny a varovná upozornění

► Osoby, které kvůli svým fyzickým, smyslovým nebo duševním schopnostem nebo kvůli své nezkušenosti nebo neznalosti nejsou schopné odsávací par samy bezpečně obsluhovat, musí být při obsluze pod dozorem.

Tyto osoby smí odsávací par používat bez dozoru jen tehdy, pokud jim byla jeho obsluha vysvětlena tak, že ho dokážou obsluhovat bezpečně. Musí být schopné rozpoznat a chápat možná nebezpečí v případě chybné obsluhy.

Děti v domácnosti

► Děti mladší osmi let se nesmí samy pohybovat v blízkosti odsávací par, ledaže by byly pod stálým dozorem.

► Děti starší osmi let smí odsávací par používat bez dozoru jen tehdy, pokud jim byla jeho obsluha vysvětlena tak, že ho dokážou obsluhovat bezpečně. Děti musí být schopné rozpoznat a chápat možná nebezpečí v případě chybné obsluhy.

► Děti nesmí odsávací par bez dozoru čistit ani na něm provádět údržbu.

► Dávejte pozor na děti, které se zdržují v blízkosti odsávací par. Nikdy jim nedovolte, aby si s odsávacím hrály.

► Osvětlení varných míst je velmi intenzivní. Zvláště u malých dětí dbejte na to, aby se nedívaly přímo do světla.

► Nebezpečí udušení! Děti by si mohly hrát s obalovým materiálem, např. fólií, mohly by se do ní balit nebo si ji dávat přes hlavu a udušit se. Proto veškerý obalový materiál uchovávejte mimo dosah dětí.

Bezpečnostní pokyny a varovná upozornění

Technická bezpečnost

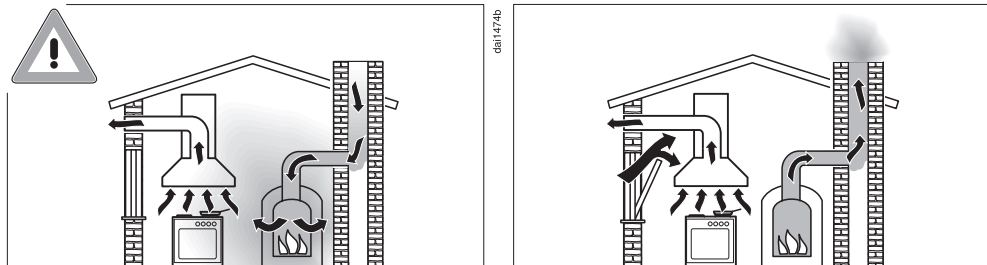
- ▶ Neodborně prováděné práce spojené s instalací, údržbou nebo opravami mohou uživatele vystavit značnému nebezpečí. Práce spojené s instalací a údržbou jakož i opravy smí provádět pouze autorizovaní odborníci pověřeni firmou Miele.
- ▶ Poškozený odsávač par může ohrozit Vaši bezpečnost. Zkontrolujte ho, zda není viditelně poškozený. Poškozený odsávač par nikdy neuvádějte do provozu.
- ▶ Elektrická bezpečnost odsávače par je zajištěna jen tehdy, je-li připojen na elektrický systém s ochranným vodičem nainstalovaný podle předpisů. Tento základní bezpečnostní požadavek musí být splněn. V případě pochybností nechte elektrickou instalaci zkontrolovat kvalifikovaným elektrikářem.
- ▶ Spolehlivý a bezpečný provoz odsávače par je zaručen pouze tehdy, pokud je odsávač připojený k veřejné rozvodné síti.
- ▶ Připojovací údaje (frekvence a napětí) uvedené na typovém štítku odsávače par musí bezpodmínečně souhlasit s odpovídajícími parametry elektrické sítě, aby se odsávač par nepoškodil. Před připojením připojovací údaje porovnejte. V případě pochybností se zeptejte kvalifikovaného elektrikáře.
- ▶ Rozbočovací vícenásobné zásuvky a prodlužovací kabely neposkytují nutnou bezpečnost (nebezpečí požáru). Odsávač par pomocí nich k elektrické síti nepřipojujte.
- ▶ U odsávačů par typové řady ...EXT je třeba vytvořit spojení s externím ventilátorem pomocí příslušného propojovacího vedení a konektorů.
Tyto přístroje se smí kombinovat jen s externím ventilátorem od Miele.

Bezpečnostní pokyny a varovná upozornění

- ▶ Používejte odsávač par jen v namontovaném stavu, aby byla zajištěna bezpečná funkce.
- ▶ Tento odsávač par nesmí být provozován na nestabilních místech (např. na lodi).
- ▶ Dotyk přípojů pod napětím stejně jako změna elektrické a mechanické konstrukce Vás ohrožují a mohou vést k poruchám funkce odsávače par.
Plášť přístroje otevírejte jen podle popisu v rámci montáže a čištění. Nikdy neotvírejte další části pláště.
- ▶ Pouze u originálních náhradních dílů garantuje společnost Miele, že budou splňovat bezpečnostní požadavky. Vadné součásti nahrazujte jen originálními náhradními díly.
- ▶ Při pracích spojených s instalací a údržbou jakož i při opravách musí být odsávač par odpojený od elektrické sítě. Odpojený od elektrické sítě je jen tehdy, když
 - jsou vypnuté jističe elektrické instalace nebo
 - je úplně vyšroubovaná šroubovací pojistka elektrické instalace nebo
 - je vytažená elektrická zástrčka (je-li k dispozici) ze zásuvky. Při vytahování zástrčky netahejte za připojovací síťový kabel, nýbrž za zástrčku.

Bezpečnostní pokyny a varovná upozornění

Současný provoz s topeništěm závislým na vzduchu z místnosti



⚠ Nebezpečí otravy spalinami!

Při současném používání odsávače par a topeniště závislého na vzduchu ze stejné místnosti nebo sdruženého větrání buďte mimořádně opatrní.

Topeniště závislá na vzduchu z místnosti nasávají vzduch potřebný k hoření z prostoru instalace a svoje zplodiny odvádí ven prostřednictvím zařízení na odtah zplodin (např. komínem). Mohou to být např. topná zařízení na plyn, olej, dřevo nebo uhlí, průtokové ohřívače, zařízení na ohřev teplé vody, plynové varné desky nebo plynové pečicí trouby.

Odsávač par odvádí vzduch z kuchyně a sousedních místností.

Platí to pro tyto provozní způsoby:

- odtahový provoz,
- odtahový provoz s externím ventilátorem,
- cirkulační provoz s boxem pro cirkulační provoz umístěným mimo místnost.

Bez dostatečného přívodu vzduchu vzniká podtlak. Topeniště není zásobováno dostatečným množstvím vzduchu. Spalování je tak negativně ovlivněno.

Jedovaté zplodiny mohou být nasávány z komínu nebo odtahové šachty do obytných místností.

Může být ohrožen život!

Bezpečnostní pokyny a varovná upozornění

Bezpečný provoz je možný, když bude při současném provozu odsávače par a topeniště závislého na vzduchu z místnosti nebo sdruženého větrání dosaženo podtlaku nejvýše 4 Pa (0,04 mbar), kdy je zaručeno, že nedojde k nasávání zplodin z topeniště zpět do místnosti.

Lze toho dosáhnout tím, že neuzavíratelnými otvory, např. ve dveřích nebo oknech, bude moci do místnosti proudit vzduch potřebný pro spalování. Přitom je nutné dbát na dostatečný průřez přívodního otvoru vzduchu. Samostatná větrací mřížka ve zdi zpravidla nezaručuje dostatečný přívod vzduchu.

Při posouzení je třeba brát v potaz vzájemné propojení větrání celého obydlí. Ohledně toho se poraďte s příslušným kominickým mistrem.

Je-li odsávač par provozován v režimu s cirkulací vzduchu, kdy je vzduch veden zpět do prostoru instalace, je současný provoz topeniště závislého na vzduchu z místnosti nezávadný.

Bezpečnostní pokyny a varovná upozornění

Provozní zásady

▶ Otevřený oheň představuje nebezpečí požáru!

Nikdy nepracujte s otevřeným ohněm pod odsávačem par. Tak je například zakázáno flambování a grilování s otevřeným ohněm. Zapnutý odsávač par nasává plameny do filtru. Může vzplanout usazený tuk.

▶ Působení velkého tepla při vaření na plynové varné zóně může poškodit odsávač par.

- Plynovou varnou zónu nikdy nenechte hořet, aniž by na ní bylo varné nádobí. I při sundání varného nádobí na krátkou chvíli plynovou varnou zónu vypněte.
- Volte varné nádobí odpovídající velikosti varné zóny.
- Nastavte plamen tak, aby v žádném případě nepřesahoval varné nádobí.
- Zabraňte nadměrnému zahřátí varného nádobí (např. při vaření na pánvi wok).

▶ Kondenzační voda může vést k poškození odsávače par korozí. Když používáte varnou zónu, vždy zapněte odsávač par, aby se nemohl hromadit kondenzát.

▶ Přehřáté oleje a tuky se mohou samy vznítit a tím vyvolat požár odsávače par.

Když pracujete s oleji a tuky, dohlížejte na hrnce, pánve a fritézy. Také na grilování na elektrických grilech proto musíte stále dohlížet.

Bezpečnostní pokyny a varovná upozornění

- ▶ Usazený tuk a nečistoty narušují funkci odsávače par. Odsávač par nikdy nepoužívejte bez tukových filtrů, abyste zajistili čištění výparů z vaření.
- ▶ Pamatujte na to, že se odsávač par při vaření může silně zahřát teplem stoupajícím nahoru. Pláště a tukových filtrů se dotýkejte až po vychladnutí odsávače par.
- ▶ Odsávač par není vhodný jako odstavňá plocha.

Odborná montáž

- ▶ Podle údajů ke svému přístroji na vaření zjistěte, zda nad ním jeho výrobce dovoluje provoz odsávače par.
- ▶ Odsávač par se nesmí montovat nad topeniště na tuhá paliva.
- ▶ Jestliže je vzdálenost mezi vařičem a odsávačem par příliš malá, může se odsávač par poškodit. Pokud výrobce vařiče nspecifikuje větší bezpečnostní vzdálenosti, je mezi vařičem a spodní hranou odsávače par nutno respektovat vzdálenosti uvedené v kapitole „Montáž“. Pokud jsou pod odsávačem par provozovány různé vařiče, pro něž platí rozdílné bezpečnostní vzdálenosti, je nutno respektovat největší uvedenou bezpečnostní vzdálenost.
- ▶ Ohledně upevnění odsávače par je nutno respektovat údaje v kapitole „Montáž“.

Bezpečnostní pokyny a varovná upozornění

- ▶ Plechové díly mohou mít ostré hrany a vést ke zraněním. Při montáži noste rukavice poskytující ochranu proti pořezání.
- ▶ Instalované odtahové potrubí musí být tvořeno pouze trubkami nebo hadicemi z nehořlavých materiálů. Jsou k dostání ve specializovaných prodejnách nebo u servisní služby.
- ▶ Odtah nesmí být veden ani do používaného kouřového nebo odtahového komínu, ani do šachty, která slouží k ventilaci instalačních místností s topeništi.
- ▶ Má-li být odtah zaveden do nepoužívaného kouřového nebo odtahového komínu, respektujte úřední předpisy.

Čištění a ošetřování

- ▶ Pokud nebude čištění provedeno dle pokynů v tomto návodu k obsluze, hrozí nebezpečí požáru.
 - ▶ Pára z parního čisticího zařízení se může dostat k součástem pod napětím a vyvolat zkrat.
- Na čištění odsávače par nikdy nepoužívejte parní čisticí zařízení.

Příslušenství

- ▶ Používejte výhradně originální příslušenství Miele. Pokud budou namontovány nebo vestavěny jiné díly, zaniká jakákoli záruka a/nebo ručení poskytované společností Miele.

Likvidace přepravního obalu

Obal chrání přístroj před poškozením během přepravy. Obalové materiály byly zvoleny s přihlédnutím k aspektům ochrany životního prostředí a k možností jejich likvidace, a jsou tedy recyklovatelné.

Vrácení obalů do materiálového cyklu šetří suroviny a snižuje množství odpadů. Váš specializovaný prodejce odebere obal zpět.

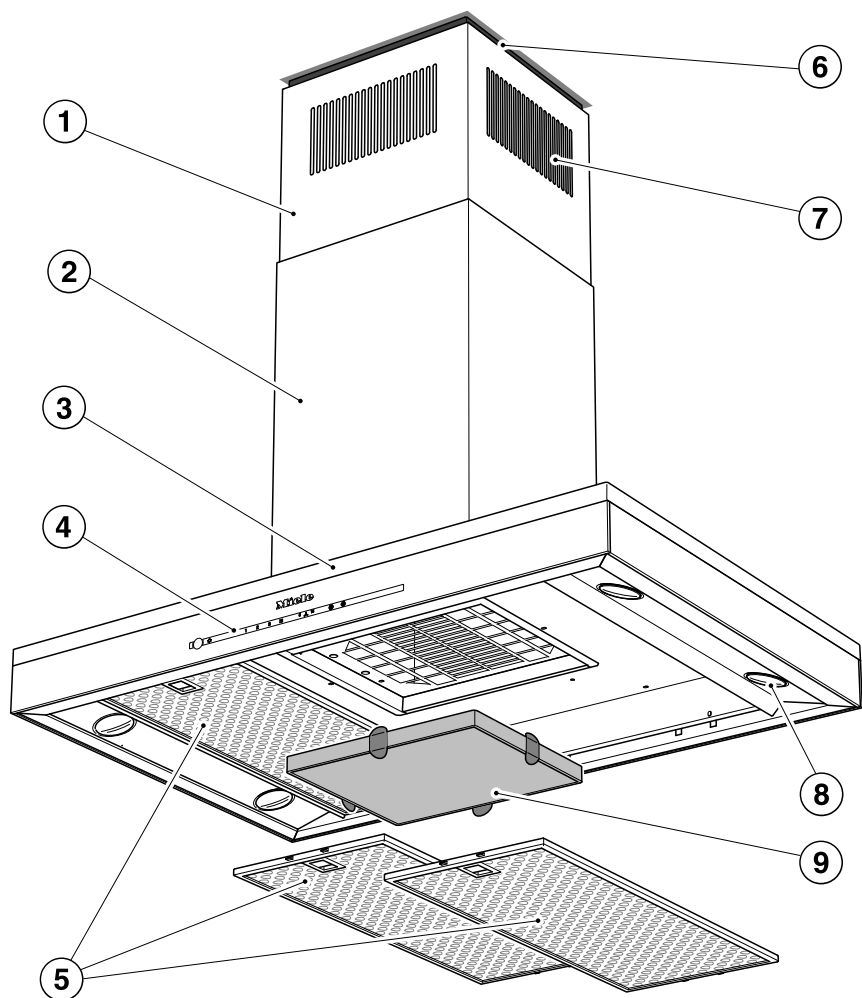
Likvidace starého přístroje

Elektrické a elektronické přístroje často obsahují hodnotné materiály. Obsahují také určité látky, směsi a konstrukční součásti, které byly nutné pro jejich funkci a bezpečnost. V domovním odpadu a při neodborném nakládání mohou škodit lidskému zdraví a životnímu prostředí. Svůj starý přístroj proto v žádném případě nedávejte do domovního odpadu.



Místo toho využijte oficiální sběrná a vratná místa pro odevzdávání a využití elektrických a elektronických přístrojů zřízená obcemi, prodejci nebo společností Miele. Podle zákona jste sami zodpovědní za vymazání případných osobních údajů na likvidovaném starém přístroji. Postarejte se prosím o to, aby byl starý přístroj až do odvozu uložen tak, aby se k němu nedostaly děti.

Popis odsávače par

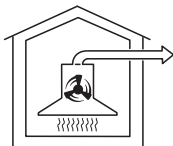


- ① teleskop
- ② komín
- ③ štít pro odsávání výparů
- ④ ovládací prvky
Symboly slouží jako sensorová tlačítka. Chcete-li zvolit funkci, stiskněte sensorové tlačítka. Jako potvrzení zazní krátký signální tón.
- ⑤ tukové filtry
- ⑥ distanční rám
Distanční rám vytváří mezeru mezi komínem a stropem. Odsávač par se může montovat s distančním rámem nebo bez něho.
- ⑦ výstup pro cirkulaci vzduchu
(jen při provozu s cirkulací vzduchu)
- ⑧ osvětlení varných zón
- ⑨ pachový filtr
Příslušenství k dokoupení pro cirkulační provoz
- ⑩ sensorové tlačítka pro zapnutí a vypnutí ventilátoru
- ⑪ sensorové tlačítka pro osvětlení varných zón
- ⑫ sensorová tlačítka pro nastavení výkonu ventilátoru
- ⑬ sensorové tlačítka pro funkci doběhu
- ⑭ tlačítka provozních hodin tukových filtrů
- ⑮ tlačítka provozních hodin pachových filtrů

Popis funkce

V závislosti na provedení odsávače par jsou možné tyto funkce:

Odtahový provoz



dali094a

Nasátý vzduch se čistí tukovými filtry a je odváděn z budovy.

Zpětná klapka

Zpětná klapka v odtahovém systému zajišťuje, aby při vypnutém odsávači par nedocházelo k nechtěné výměně vzduchu mezi místností a venkovním prostředím.

Při vypnutém odsávači par je zavřená. Po zapnutí přístroje se zpětná klapka otevře, takže výpary mohou být nerušeně odváděny ven.

Pro případ, že by Váš odtahový systém neměl zpětnou klapku, je zpětná klapka přiložena k odsávači par. Nasazuje se do vyfukovacího hrdla jednotky motoru.

Cirkulační provoz

(jen s montážní sadou a pachovými filtry jako příslušenstvím k dokoupení, viz „Technické údaje“)

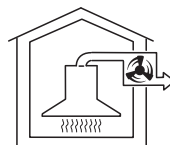


dali094b

Nasátý vzduch je čištěn tukovými filtry a navíc pachovým filtrem. Potom je vzduch veden zpět do kuchyně.

Provoz s externím ventilátorem

(odsávače par typové řady ...EXT)





dali094c


U odsávačů par, které jsou připravené pro provoz s externím ventilátorem, se na Vámi zvoleném místě mimo místnost montuje odsávací ventilátor Miele. Externí ventilátor se řídicím vedením spojuje s odsávačem par a ovládá se přes Con@ctivity nebo ovládacími prvky odsávače par.


Volba odtahového nebo cirkulačního provozu

Odsávač par je vhodný pro odtahový i cirkulační provoz. Výkon ventilátoru se přizpůsobí zvolenému provoznímu způsobu. Z výroby je nastavený cirkulační provoz. Pro odtahový provoz je nutné odsávač par přestavit.

Přestavení na odtahový provoz se provádí deaktivací počítadla provozních hodin pachového(ych) filtru(ů).

- Vypněte ventilátor a osvětlení.
- Stiskněte současně tlačítko doběh  a tlačítko pachový filtr .

Bliká symbol pachového filtru  a některý údaj ukazatele stupňů ventilátoru.

- Stiskněte tlačítko **B**.
- Potvrďte postup tlačítkem pachový filtr .

Zhasnou všechny kontrolky.

Odtahový provoz je nastavený.

Jestliže potvrzení neprovedete do 4 minut, zůstane zachované staré nastavení.

Aktivace funkce Miele@home

Předpoklad:

- domácí WiFi síť

Váš odsávač par je vybavený vestavěným WiFi modulem. Odsávač par lze propojit s domácí WiFi sítí.

Pak je možné obsluhovat odsávač par přes Miele@mobile App.

Pokud je i Vaše varná deska Miele zapojena do domácí WiFi sítě, můžete využívat automatické ovládání odsávače par prostřednictvím funkce Con@ctivity.

Zajistěte, aby v místě instalace Vašeho odsávače par byl dostatečně silný signál Vaší WiFi sítě.

Uvědomte si prosím, že nelze inicializovat WiFi spojení a rádiové spojení (Con@ctivity 2.0) současně.

První uvedení do provozu

Aplikace Miele@mobile

Aplikaci Miele@mobile si můžete stáhnout zadarmo z Apple App Store® nebo Google Play Store™.



Připojení přes App

Připojení k síti můžete vytvořit pomocí Miele@mobile App.

- Nainstalujte Miele@mobile App na svém mobilním koncovém zařízení.

Pro přihlášení budete potřebovat:

1. Heslo Vaší WiFi sítě
2. Heslo Vašeho odsávače par



U hesla odsávače par se jedná o posledních devět číslic výrobního čísla, které naleznete na typovém štítku.

Typový štítek najdete, když vyjmete tukové filtry.



- Zahajte přihlašování přístroje v App. Provedte kroky přihlášení.

Když se objeví výzva k aktivaci WiFi sítě odsávače par, postupujte takto:

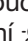
První uvedení do provozu

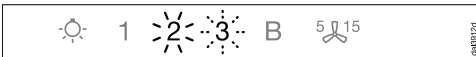
- Vypněte odsávač par.



- Podržte stisknuté tlačítko **B**.



- Současně stiskněte tlačítko osvětlení .

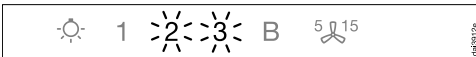


2 trvale svítí, **3** bliká.

Odsávač par je během následujících dvou minut připravený na spojení.

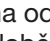


- Provedte další kroky v App.



Po úspěšném spojení trvale svítí **2** i **3**.



- Opusťte režim spojení na odsávači par stisknutím tlačítka doběh .

Odsávač par lze nyní obsluhovat pomocí App.

Připojení přes WPS

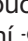
Váš WiFi router musí být kompatibilní s WPS (WiFi Protected Setup).

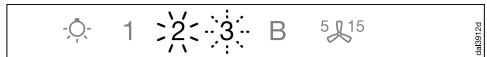
- Vypněte odsávač par.



- Podržte stisknuté tlačítko **B**.

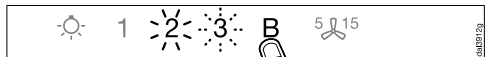


- Současně stiskněte tlačítko osvětlení .

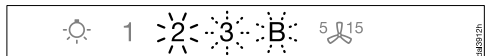


2 trvale svítí, **3** bliká.

WiFi připojování musí být spuštěno současně na odsávači par i na Vašem WPS routeru.



- Po několika sekundách stiskněte tlačítko **B** na odsávači par.



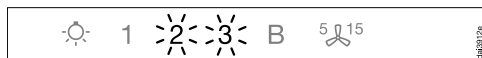
Po chvíli bude trvale svítit **2** a blikat **3** a **B**.

Odsávač par je během následujících dvou minut připravený na spojení.

První uvedení do provozu



- Spusťte WPS připojování na svém WiFi routeru.



Po úspěšném spojení trvale svítí **2** i **3**.



- Opusťte režim spojení na odsávači par stisknutím tlačítka doběh $5/15$.

Odsávač par lze nyní obsluhovat pomocí App.

Jestliže se spojení nenaváže, možná jste neaktivovali dostatečně rychle WPS na svém routeru. Proveďte znovu výše uvedené kroky.

Tip: Pokud Váš WiFi router nedisponuje WPS jako způsobem spojení, použijte připojení přes Miele@mobile App.

Odhlášení WiFi (vynulování na nastavení z výroby)

Pro navázání nového WiFi spojení je nejprve nutné odpojit stávající WiFi spojení.

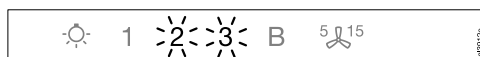
- Vypněte odsávač par.



- Podržte stisknuté tlačítko **1**.



- Současně stiskněte tlačítko osvětlení \odot .

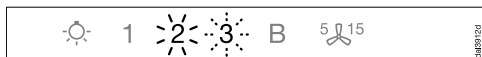


Při existujícím WiFi spojení trvale svítí **2** a **3**.

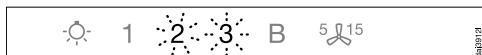
Odsávač par je během následujících dvou minut připravený na odpojení.



- Stiskněte tlačítko **1**.



- 2** trvale svítí a **3** bliká.



Po několika sekundách bliká **2** i **3**. Spojení je zrušené.



- Opusťte režim odpojování na odsávači par stisknutím tlačítka doběh ⁵ ¹⁵.

WiFi spojení je zrušené. Je možné navázat nové spojení.

Aktivace funkce Con@ctivity

Con@ctivity popisuje přímou komunikaci mezi elektrickou varnou deskou Miele a odsávačem par Miele. Umožňuje automatické řízení odsávače par v závislosti na provozním stavu nezávislé elektrické varné desky Miele.

- Při zapnutí varné zóny se samočinně zapne její osvětlení a zakrátko ventilátor odsávače par.
- Během vaření odsávač par automaticky volí stupeň ventilátoru. Stupeň otáček ventilátoru závisí na počtu zapnutých varných zón a na zvolených stupních vaření.
- Po vaření a po uplynutí zadané doby doběhu ventilátoru se automaticky vypne ventilátor a osvětlení varných zón.

Podrobné informace o funkci najdete v kapitole „Obsluha“.

První uvedení do provozu

Tento odsávač par nabízí možnost využívat funkci Con@ctivity přes WiFi spojení (Con@ctivity 3.0) nebo rádiové spojení (Con@ctivity 2.0).

Con@ctivity přes domácí WiFi síť (Con@ctivity 3.0)

Předpoklad:

- domácí WiFi síť
- WiFi kompatibilní varná deska Miele

- Zapojte odsávač par a svoji varnou desku do domácí WiFi sítě (viz „InicIALIZACE Miele@home“).

Funkce Con@ctivity se aktivuje automaticky.

Con@ctivity přes přímé WiFi spojení (Con@ctivity 3.0)

Předpoklad:

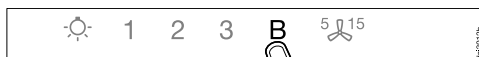
- WiFi kompatibilní varná deska Miele

Pokud nemáte k dispozici domácí síť, můžete navázat přímé spojení mezi varnou deskou a odsávačem par.

Spojení je popsáno v návodu k obsluze Vaší varné desky.

Následně jsou ještě jednou podrobně popsány kroky na odsávači par.

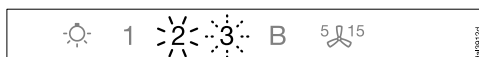
- Vypněte odsávač par.



- Podržte stisknuté tlačítko **B**.



- Současně stiskněte tlačítko **1**.

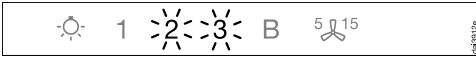


2 trvale svítí, **3** bliká.

Odsávač par je během následujících dvou minut připravený na spojení.

První uvedení do provozu

- Spustíte WiFi připojení na varné desce. Informace k tomu najdete v návodu k obsluze varné desky.



Po úspěšném spojení trvale svítí **2 i 3**.



- Opustíte režim spojení na odsávači par stisknutím tlačítka doběh $5/15$.

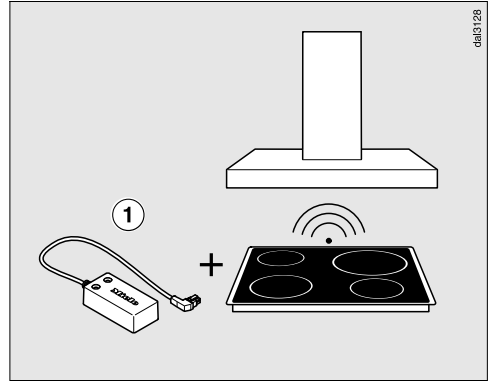
Con@ctivity je nyní aktivované.

Když existuje přímé WiFi spojení, varná deska a odsávač par nemohou být zapojeny do domácí sítě. Pokud by to později bylo žádoucí, je nejprve třeba zrušit přímé WiFi spojení mezi varnou deskou a odsávačem par (viz „Odhlášení WiFi“).

Con@ctivity přes přímé rádiové spojení (Con@ctivity 2.0)

Předpoklad:

- Varná deska Miele kompatibilní s Con@ctivity 2.0



K tomuto odsávači par je přiložený adaptér Con@ctivity 2.0 ①.

Pomocí tohoto adaptéru je možné využívat funkci Con@ctivity s varnou deskou, která má přípoj pro adaptér.

- V montážním návodu adaptéru Con@ctivity 2.0 zjistíte, zda je možné připojení k Vaší varné desce.

Uvědomte si prosím, že nelze inicializovat WiFi spojení a rádiové spojení (Con@ctivity 2.0) současně.

První uvedení do provozu

Instalace adaptéru Con@ctivity 2.0

- Při instalaci respektujte montážní návod adaptéru Con@ctivity 2.0.

Aktivace rádiového spojení

Odsávač par a varná deska musí být nainstalované a funkční.

Rádiové spojení musí být aktivováno na odsávači par a na varné desce současně. V následujícím je popsána aktivace na odsávači par.

Aktivace na varné desce je popsána v příslušném návodu k obsluze. S těmito informacemi se předem seznamte. Nejprve spusťte aktivaci na odsávači par, potom na varné desce.

Aktivace na odsávači par

- Varná deska i odsávač par musí být vypnuté.

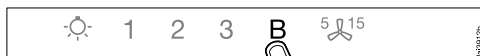


- Asi 10 sekund tiskněte tlačítko **1** doběh $5 \frac{1}{2}^{15}$, dokud nebude svítit **1**.

- Potom postupně stiskněte



- tlačítko **1**,

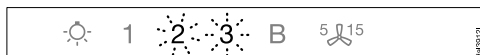


- potom tlačítko **B**,



- potom tlačítko osvětlení \odot .

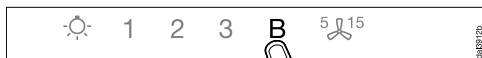
Odsávač par je nyní v režimu přihlašování/odhlašování.



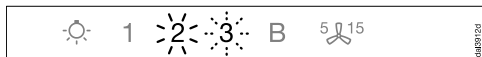
Dokud ještě neexistuje rádiové spojení, blikají **2** a **3** současně.

Pokud rádiové spojení již existuje, **2** i **3** trvale svítí (funkce Con@ctivity 2.0 je již aktivovaná nebo je přihlášený dálkový ovladač).

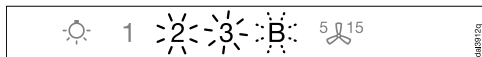
První uvedení do provozu



- Pro aktivaci Con@ctivity 2.0 stiskněte tlačítko **B**.



Nejprve trvale svítí **2, 3** bliká.



Po několika sekundách trvale svítí **2 i 3, B** bliká.

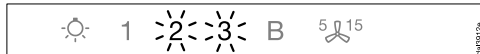
Spustí se vyhledávání rádiového spojení.

Aktivace na varné desce



- **Zatímco** odsávač par hledá rádiové spojení, spusťte aktivaci varné desky. Informace k tomu najdete v návodu k obsluze varné desky.
- Když na varné desce následuje zpětné hlášení, že je rádiové spojení navázané, ukončete aktivaci na varné desce.

Ukončení aktivace na odsávači par



Po úspěšném spojení zhasne **B, 2 a 3** trvale svítí.



- Potvrďte aktivaci tlačítkem **doběh** 5 15. Zhasnou všechny kontroly.

Tím lze funkci Con@ctivity používat.

Jestliže potvrzení neprovedete do 4 minut po nastavení, aktivace se neprovede.

Aktivace se provádí jednorázově. Jestliže se přístroje odpojí od sítě, například při výpadku proudu, zůstane aktivace zachována.

První uvedení do provozu

Neúspěšná aktivace

Jestliže navzdory aktivaci odsávače par a varné desky nelze navázat rádiové spojení, musíte oba přístroje nejprve deaktivovat a pak znovu aktivovat.

Deaktivace rádiového spojení

- Varná deska i odsávač par musí být vypnuté.



- Asi 10 sekund tiskněte tlačítko **1**, dokud nebude svítit **1**.

- Potom postupně stiskněte



– tlačítko **1**,

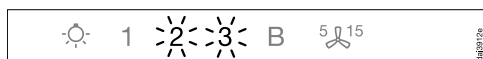


– potom tlačítko **B**,



– potom tlačítko osvětlení .

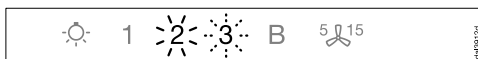
Odsávač par je nyní v režimu přihlašování/odhlašování.



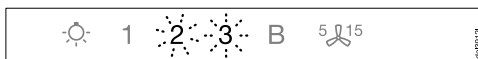
Když je navázané rádiové spojení, trvale svítí **2 a 3**.



- Pro deaktivaci Con@ctivity 2.0 stiskněte tlačítko **1**.



Nejprve trvale svítí **2, 3** bliká.



Po několika sekundách bliká **2 a 3**.

Rádiové spojení je deaktivované.

- Ohledně deaktivace varné desky dbejte prosím příslušného návodu k obsluze.

Uvědomte si, že se zrušením rádiového spojení deaktivuje také stávající dálkový ovladač a musí se znovu aktivovat.

Když je aktivovaná funkce Con@ctivity, pracuje odsávač par vždy v automatickém režimu (viz „Aktivace funkce Con@ctivity“).

Jestliže chcete odsávač par ovládat manuálně, dbejte kapitoly „Vaření bez funkce Con@ctivity“.

Vaření s funkcí Con@ctivity (automatický provoz)

- Zapněte varnou zónu na libovolný stupeň.

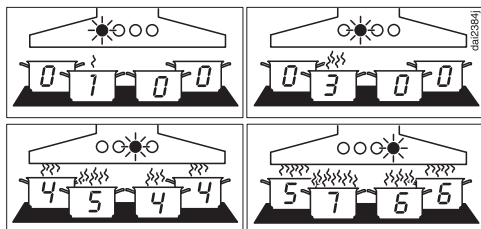
Zapne se osvětlení varných zón.

Po několika sekundách se zapne ventilátor, napřed krátce na stupni **2**, pak hned na stupni **1**.

Během vaření odsávač par automaticky volí stupeň ventilátoru.

Rozhodující je celkový zapnutý výkon varné desky, tedy počet zapnutých varných zón a intenzita zvolených varných stupňů.

- Když na varné desce zvolíte vyšší stupeň výkonu nebo zapnete více varných zón, přepne se i odsávač par na vyšší stupeň ventilátoru.
- Když snížíte stupeň výkonu varné desky nebo vypnete varné zóny, upraví se také stupeň ventilátoru.



Příklady stupňů výkonu **1** až **B**

Doba reakce

Odsávač par reaguje se zpožděním. Tím se zohledňuje skutečnost, že změna stupně výkonu varné desky nevede k menšímu nebo většímu množství výparů z vaření ihned.

Protože varná deska posílá informace odsávači par v určitých intervalech, může i toto vést ke zpoždění.

Reakce následuje během několika sekund nebo několika málo minut.

Obsluha (automatický provoz)

Smažení

- Jestliže např. zapnete některou varnou zónu na nejvyšší stupeň, abyste zahřáli varné nádoby před osmahnutím, a asi po 10 sekundách až 4 minutách* ji vrátíte na nižší stupeň, rozpozná se smažení. (*60 sekund až 5 minut u varné desky Highlight.)

Odsávač par se zapne a po zpětném přepnutí varné desky se přepne na stupeň ventilátoru 3, na kterém setrvá po dobu asi 5 minut.

Potom je stupeň ventilátoru určován opět funkcí Con@ctivity.

- Můžete také předčasně manuálně zvolit jiný stupeň ventilátoru.

Vypnutí

- Vypněte všechny varné zóny.

Ventilátor odsávače par se v průběhu následujících minut postupně přepíná dolů a nakonec se vypne.


Tím se vzduch v kuchyni vyčistí od zbývajících výparů a zápachů.

- Z intenzivního stupně se ventilátor přepne ihned na stupeň 3.
- Když ventilátor běží na stupni 3, asi po 1 minutě se přepne dolů na stupeň 2.
- Ze stupně 2 se po 2 minutách přepne dolů na stupeň 1.
- Po 2 minutách na stupni 1 se ventilátor vypne.
- Po dalších 30 sekundách se vypne osvětlení varných zón.

Vaření je skončeno.

Dočasné opuštění automatického režimu

Automatický režim opustíte během vaření takto:

- manuálně zvolíte jiný stupeň ventilátoru, nebo
- manuálně vypnete odsávač par, nebo
- aktivujete funkci doběhu ^{5/15} odsávače par. Po zvolené době doběhu se vypne ventilátor, světlo zůstane zapnuté.

Funkce odsávače par je nyní nutno ovládat manuálně (viz „Vaření bez funkce Con@ctivity“).

Návrat do automatického režimu

Do automatického režimu se odsávač par vrátí takto:

- odsávač par není po manuální volbě stupně ventilátoru asi 5 minut obsluhován, nebo
- manuálně zvolený stupeň ventilátoru opět odpovídá automatickému, nebo
- ventilátor odsávače par a varná deska byly nejméně 30 sekund vypnuté.
Při příštím zapnutí varné desky se znovu spustí automatický provoz.

Máte možnost obsluhovat odsávač par manuálně po celou dobu vaření.

- Zapněte k tomu ventilátor odsávače par **dříve** než varnou desku. Jestliže odsávač par a varná deska byly po vaření nejméně 30 sekund vypnuté, při příštím zapnutí varné desky se opět spustí automatický provoz.

Obsluha (manuální provoz)

Vaření bez funkce Con@ctivity (manuální provoz)

Jestliže jsou splněny následující předpoklady, je třeba ovládat odsávač par manuálně:

- Není aktivovaná funkce Con@ctivity.
- Dočasně jste deaktivovali funkci Con@ctivity (viz „Dočasné opuštění automatického režimu“).

Zapnutí ventilátoru

Zapněte ventilátor, jakmile začnete s vařením. Tím se budou od začátku zachycovat výpary z vaření.

- Stiskněte tlačítko zap./vyp. .

Ventilátor se zapne na stupni **2**.

Volba stupně výkonu

Pro mírné až silné výpary z vaření a zápachy jsou Vám k dispozici stupně výkonu **1** až **3**.

Pro dočasnou velmi silnou tvorbu výparů a zápachů, např. při osmahnutí, zvolte stupeň **B** jakožto intenzivní stupeň.

- Stisknutím tlačítek **1** až **B** zvolte požadovaný stupeň výkonu.

Přepnutí intenzivního stupně dolů






Jestliže je aktivované (přednastavené) řízení výkonu, ventilátor se po 5 minutách automaticky přepne dolů na stupeň **3**.

Volba doby doběhu


Po vaření nechte ventilátor ještě několik minut běžet dál. Vzduch v kuchyni se vyčistí od zbývajících výparů a zápachů.

Vyhnete se zbytkům v odsávači par a z nich vznikajících zápachů.

Funkce doběhu se postará o automatické vypnutí ventilátoru po předvolené době.


- Jestliže po vaření stisknete při zapnutém ventilátoru tlačítko doběh ⁵¹⁵
- jedenkrát, tak se ventilátor vypne po 5 minutách (svítí **5** .
- dvakrát, tak se ventilátor vypne po 15 minutách (svítí  **15**).
- Když tlačítko doběh ⁵¹⁵ stisknete znovu, zůstane ventilátor zapnutý (⁵¹⁵ zhasne).

Vypnutí ventilátoru



- Vypněte ventilátor tlačítkem zap./vyp. .

Zapnutí/vypnutí/ztlumení osvětlení varných zón

Osvětlení varných zón můžete zapínat a vypínat nezávisle na ventilátoru a můžete tlumit jeho jas.

- Pro zapnutí a vypnutí krátce stiskněte tlačítko osvětlení .

Při zapnutí se osvětlení zapne s maximálním jasnem.

- Při zapnutém světle podržte stisknuté tlačítko osvětlení . Jas světla se bude snižovat, dokud tlačítko neuvolníte.
- Když tlačítko osvětlení  podržíte znovu stisknuté, bude se jas světla zvyšovat, dokud tlačítko neuvolníte.

Řízení výkonu




Odsávač par je vybavený řízením výkonu. Řízení výkonu slouží k úspoře energie. Zajišťuje, aby se ventilátor automaticky přepínal dolů a vypínalo se osvětlení.

- Jestliže je zvolený intenzivní stupeň ventilátoru, po 5 minutách se automaticky přepne dolů na stupeň 3.
- Ze stupňů výkonu 3, 2 nebo 1 se po 2 hodinách provede přepnutí dolů o jeden stupeň a pak dojde v 30minutových krocích k vypnutí.
- Zapnuté osvětlení varných míst se po 12 hodinách automaticky vypne.

Řízení výkonu můžete deaktivovat. Uvědomte si, že deaktivace může vést ke zvýšené spotřebě energie.

Obsluha (manuální provoz)

Zapnutí/vypnutí řízení výkonu

- Vypněte ventilátor a osvětlení.
- Asi 10 sekund tiskněte tlačítko doběh ⁵¹⁵, dokud nebude svítit údaj **1** ukazatele stupně ventilátoru.
- Potom postupně stiskněte
 - tlačítko osvětlení ,
 - tlačítko **1** a znovu
 - tlačítko osvětlení .

Když je zapnuté řízení výkonu, trvale svítí údaje **1** a **B**.

Když je vypnuté, údaje **1** a **B** blikají.

- Pro vypnutí řízení výkonu stiskněte tlačítko **1**.

Blikají údaje **1** a **B**.

- Pro zapnutí stiskněte tlačítko **B**.

Údaje **1** a **B** trvale svítí.



- Potvrďte postup tlačítkem doběh ⁵¹⁵.

Všechny indikátory zhasnou.

Jestliže potvrzení neprovedete do 4 minut, zůstane zachované staré nastavení.

Bezpečnostní vypínání



Když je řízení výkonu deaktivované, zapnutý odsávač par se po 12 hodinách automaticky vypne (ventilátor a osvětlení varných zón).

- Pro opětovné zapnutí stiskněte tlačítko zap./vyp.  nebo tlačítko osvětlení .

Obsluha (automatický a manuální provoz)

Počítadla provozních hodin

Odsávač par zaznamenává čas, po který je v provozu.

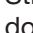

Počítadla provozních hodin signalizují rozsvícením symbolu tukového filtru  nebo symbolu pachového filtru  nutnost vyčištění nebo výměny filtrů. Informace k čištění a výměně filtrů a k vynulování počítadel provozních hodin najdete v kapitole „Čištění a ošetřování“.


Změna počítadla provozních hodin tukového filtru

Počítadlo provozních hodin můžete přizpůsobit svým kuchařským zvyklostem.

Z výroby je nastavený interval čištění 30 hodin.

- Kratší doba 20 hodin je účelná, jestliže hodně smažíte a fritujete.
- Také když vaříte jen příležitostně, má kratší interval čištění smysl. Zabrání se tím ztvrdnutí nahromaděného tuku a ztíženému čištění.
- Delší interval čištění 40 nebo 50 hodin lze zvolit, když pravidelně vaříte s malými množstvími tuku.

- Vypněte ventilátor a osvětlení.
- Stiskněte současně tlačítko doběh  a tlačítko tukový filtr .

Bliká symbol tukového filtru  a některý údaj ukazatele stupňů ventilátoru.


Údaje **1** až **B** indikují nastavený čas:

Údaj **1** 20 hodin

Údaj **2** 30 hodin

Údaj **3** 40 hodin

Údaj **B** 50 hodin

- Tisknutím číslic zvolte požadovaný čas.
- Potvrďte postup tlačítkem tukový filtr .

Všechny indikátory zhasnou.

Jestliže potvrzení neprovedete do 4 minut, zůstane zachované staré nastavení.

Obsluha (automatický a manuální provoz)

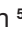

Změna nebo deaktivace počítadla provozních hodin pachového filtru


Pro cirkulační provoz je nutný pachový filtr.

Počítadlo provozních hodin můžete přizpůsobit svým kuchařským zvyklostem.

Pro odtahový provoz musí být deaktivováno.

Z výroby je nastavený interval výměny 180 hodin.

- Vypněte ventilátor a osvětlení.
- Stiskněte současně tlačítko doběh  a tlačítko pachový filtr .

Bliká symbol pachového filtru  a některý údaj ukazatele stupňů ventilátoru.


Údaje **1** až **B** indikují nastavený čas:

Údaj **1** 120 hodin

Údaj **2** 180 hodin

Údaj **3** 240 hodin

Údaj **B** deaktivováno




- Tisknutím číslic zvolte požadovaný čas.
- Potvrďte postup tlačítkem pachový filtr .

Zhasnou všechny kontrolky.

Jestliže potvrzení neprovedete do 4 minut, zůstane zachované staré nastavení.

Kontrola počítadla provozních hodin

Před uplynutím provozní doby si můžete nechat zobrazit, kolik procent doby již uplynulo.

- Zapněte ventilátor tlačítkem zap./vyp. .
- Stiskněte a podržte stisknuté tlačítko tukový filtr  nebo tlačítko pachový filtr .

Bliká jeden nebo několik údajů ukazatele stupňů ventilátoru.

Počet blikajících údajů udává uplynulou provozní dobu v procentech.

Údaj **1** 25 %

Údaje **1** a **2** 50 %

Údaje **1** až **3** 75 %


Údaje **1** až **B** 100 %

Při vypnutí odsávače par nebo při výpadku proudu zůstanou uplynulé provozní hodiny uložené v paměti.

Tento odsávač par pracuje velmi účinně a energeticky úsporně. Následující opatření Vás podporují při úsporném používání:


- Při vaření se postarejte o dobré odvětrání kuchyně. Jestliže při odtažovém provozu neproudí dostatek vzduchu, odsávač par nepracuje účinně a dochází ke zvýšení provozních hluků.
- Vařte s co nejmenším stupněm vaření. Málo výparů z vaření znamená nízký stupeň výkonu na odsávači par a tím menší spotřebu energie.
- V pravidelných intervalech čistěte nebo vyměňujte filtry. Silně znečištěné filtry snižují výkon, zvyšují nebezpečí požáru a představují hygienické riziko.
- Využívejte funkci Con@ctivity. Odsávač par se bude zapínat a vypínat automaticky. Bude volit optimální stupeň výkonu pro danou situaci při vaření a tím se postará o nízkou spotřebu energie.
- Pokud odsávač par obsluhujete manuálně, dbejte následujícího:
 - Vyzkoušejte na odsávači par zvolený stupeň výkonu. Většinou stačí nízký stupeň výkonu. Intenzivní stupeň využijte jen tehdy, když je to nutné.
 - Při velkém množství výparů z vaření přepněte včas na vysoký provozní stupeň. To je účinnější než se dlouhým provozem odsávače par pokoušet zachytit výpary z vaření, které jsou již po celé kuchyni.
 - Dbejte na to, abyste odsávač par po vaření opět vypnuli. Má-li se vzduch v kuchyni po vaření vyčistit od výparů a zápachů, které v něm ještě zůstaly, využijte funkci doběhu. Po zvolené době doběhu se ventilátor automaticky vypne.

Čištění a ošetřování

 Před každou údržbou a ošetřováním odpojte odsávač par od elektrické sítě (viz kapitola „Bezpečnostní pokyny a varovná upozornění“).

Plášť

Všeobecně

 Povrchy a ovládací prvky jsou náchylné na poškrábání a rýhy. Dodržujte proto následující pokyny pro čištění.

■ Všechny povrchy a ovládací prvky čistěte jen houbovou utěrkou, mycím prostředkem a teplou vodou.

■ Povrchy pak osušte měkkou utěrkou.

Nepoužívejte

- čisticí prostředky obsahující sodu, kyseliny, chloridy nebo ředidla,
- čisticí prostředky určené k drhnutí jako např. písek, tekutý písek, drsné houbičky jako např. houbičky na hrnce nebo použité houbičky, které ještě obsahují zbytky prostředků na drhnutí.

Zvláštní pokyny pro nerezové plochy

- Nad rámec všeobecných pokynů je k čištění nerezových ploch vhodný nedrhnuocí prostředek na čištění nerezů.
- Aby se zabránilo rychlému opětovnému znečištění, doporučuje se ošetření prostředkem na údržbu nerezové oceli (k dostání u Miele). Naneste prostředek pomocí měkkého hadříku rovnoměrně a úspěšně.

Zvláštní pokyny pro pláště s barevnou povrchovou úpravou

- Při čištění dbejte všeobecných pokynů v této kapitole.

Při čištění se povrch nepatrně poškrábe. Podle osvětlení kuchyně to může narušit vizuální dojem.

Zvláštní pokyny pro skleněné plochy

- Nad rámec všeobecných pokynů je k čištění skleněných ploch vhodný běžný čisticí prostředek na sklo pro domácnosti.

Tukové filtry

⚠ Nebezpečí požáru!

Tukem nasycené tukové filtry jsou hořlavé.

Čistěte tukové filtry v pravidelných intervalech.


Opakovaně použitelné kovové tukové filtry v přístroji zachycují pevné částice kuchyňských výparů (tuky, prach apod.) a brání tak znečištění odsávače par.

Tukové filtry a panel musíte čistit v pravidelných intervalech.

Silně znečištěné tukové filtry snižují odsávací výkon a vedou k většímu znečištění odsávače par a kuchyně.

Interval čištění

Nahromaděný tuk po delší době ztvrdne a znesnadní čištění. Proto se doporučuje vyčistit tukové filtry jednou za 3–4 týdny.

Počítadlo provozních hodin Vás rozsvícením symbolu tukového filtru  upozorňuje na pravidelné čištění tukových filtrů.

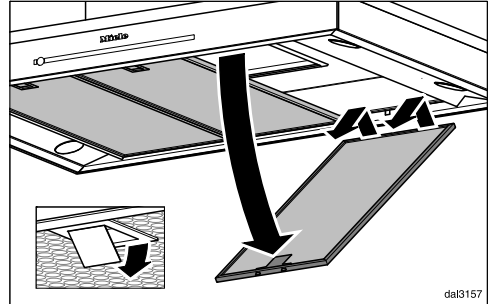
- Interval počítadla provozních hodin můžete přizpůsobit svým kuchařským zvyklostem (viz kapitola „Obsluha“).

Vyjmutí tukových filtrů

⚠ Filtr může při manipulaci spadnout.

To může vést k poškození filtru a varné zóny.

Při manipulaci držte filtr bezpečně v ruce.



- Uvolněte západku tukového filtru, vyklapte filtr do úhlu asi 45° dolů, vyhněte ho a vyjměte.

Ruční čištění tukového filtru

- Tukové filtry čistěte kartáčem na nádobí v teplé vodě, do které přidáte slabý prostředek na ruční mytí nádobí. Nepoužívejte koncentrovaný mycí prostředek.

Čištění a ošetřování

Nevhodné čisticí prostředky

Nevhodné čisticí prostředky mohou vést při pravidelném používání k poškození ploch filtru.

Nepoužívejte tyto čisticí prostředky:

- čisticí prostředky rozpouštějící vodní kámen
- prášek na drhnutí nebo tekutý písek
- agresivní univerzální čisticí prostředky a spreje rozpouštějící tuky
- sprej na pečící trouby

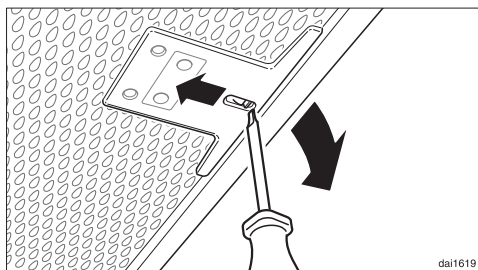
Čištění tukových filtrů v myčce nádobí

- Postavte tukové filtry pokud možno svisle do spodního koše. Dbejte na to, aby se mohlo volně pohybovat ostříhvací rameno.
- Použijte běžný mycí prostředek na nádobí pro domácnosti.
- Zvolte program s teplotou čištění minimálně 50 °C a maximálně 65 °C.

Při čištění tukových filtrů v myčce nádobí může dojít podle použitého mycího prostředku k trvalému zbarvení vnitřních ploch filtru. Nemá to vliv na funkci tukových filtrů.

Po čištění


- Po čištění položte tukové filtry na savou podložku, aby uschly.
- Když jsou vyjmuté tukové filtry, vyčistěte také přístupné části skříňe od usazeného tuku. Tím předejdete nebezpečí požáru.
- Tukové filtry opět nasadte. Dbejte na to, aby při nasazování tukových filtrů směřovala západka dolů.




- Kdybyste tukové filtry nasadili obráceně, můžete západku uvolnit přes vybrání malým šroubovákem


Vynulování počítadla provozních hodin tukového filtru

Po čištění musíte vynulovat počítadlo provozních hodin.

- Při zapnutém ventilátoru tiskněte asi 3 sekundy tlačítko tukového filtru , dokud nebude blikat již jen údaj 1.

Zhasne symbol tukového filtru .

Když budete tukové filtry čistit před uplynutím provozních hodin:

- Tiskněte asi 6 sekund tlačítko tukový filtr , dokud nebude blikat již jen údaj 1.

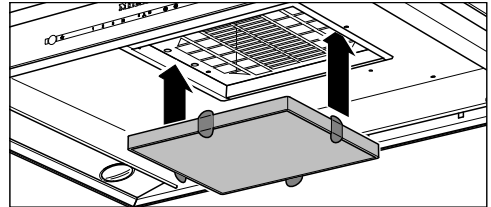
Pachové filtry

Při provozu s cirkulací vzduchu se musí navíc k tukovým filtrům používat pachový filtr. Váže pachové látky vznikající při vaření.

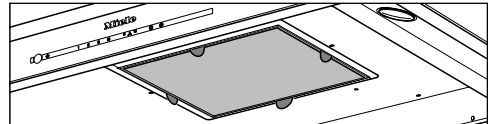
Pachový filtr se nasazuje do vedení výparů nad tukovými filtry.

Nasazení/výměna pachových filtrů

- Pro montáž nebo pro výměnu pachového filtru nejprve vyjměte tukové filtry.
- Vyjměte pachový filtr z obalu.



dal3156




- Zatlačte pachový filtr do sacího rámu.
- Nasadte opět tukové filtry.

Čištění a ošetřování


Interval výměny

- Pachový filtr vyměňte vždy, když už dostatečně neváže pachové látky. Nejpozději byste ho měli vyměnit vždy po 6 měsících.

Počítadlo provozních hodin Vás rozsvícením symbolu pachového filtru  upozorňuje na pravidelnou výměnu pachového filtru.


Vynulování počítadla provozních hodin pachového filtru

Po výměně musíte vynulovat počítadlo provozních hodin.

- K tomu účelu při zapnutém ventilátoru tiskněte asi 3 sekundy tlačítko pachový filtr , dokud nebude blikat již jen údaj **1**.

Zhasne symbol pachového filtru .

Když budete pachový filtr vyměňovat **před** uplynutím provozních hodin:

- Tiskněte asi 6 sekund tlačítko pachový filtr , dokud nebude blikat již jen údaj **1**.

Likvidace pachového filtru

- Upotřebený pachový filtr můžete likvidovat s domovním odpadem.

Regenerovatelný pachový filtr


Pro tento odsávač par je k dostání regenerovatelný pachový filtr. Po regeneraci v pečicí troubě ho můžete použít vícekrát.

- Ohledně montáže a používání dbejte příslušného návodu k obsluze.

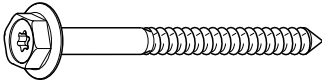
Pachové filtry si můžete zakoupit v internetovém obchodě Miele, u servisní služby Miele (viz konec tohoto návodu k obsluze) nebo u Vašeho specializovaného prodejce Miele.

Typové označení najdete v kapitole „Technické údaje“.

Před montáží

 Před montáží věnujte pozornost všem informacím v této kapitole a kapitole „Bezpečnostní pokyny a varovná upozornění“.

Montážní materiál



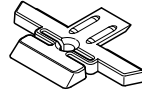
4 šrouby 7 x 110 mm a



4 hmoždinky 10 x 80 mm
pro upevnění odsávače par na stropě.

U hmoždinek je k dispozici evropské technické schválení pro použití v betonových stropích.

Používejte hmoždinky jen v kombinaci s přiloženými šrouby 7 x 110 mm. Pro jiné konstrukce stropů zvolte odpovídající upevňovací prostředky. Dbejte na dostatečnou nosnost stropu.



4 držáky teleskopu
pro nastavení a upevnění teleskopu.



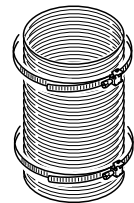
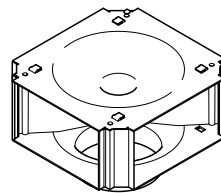
4 šrouby M4 x 8,5 mm
pro připevnění držáků teleskopu.



14 šroubů M4 x 8 mm
pro připevnění distančního rámu a odsávače par na nosné konstrukci.



1 šroub M4 x 16 mm
pro upevnění komínu.



Přestavná sada na cirkulační provoz DUI 32

(není součástí dodávky, příslušenství k dokoupení). Přestavná sada obsahuje rozdělovač vzduchu, hliníkovou hadici a hadicové svorky

08571140

06462181

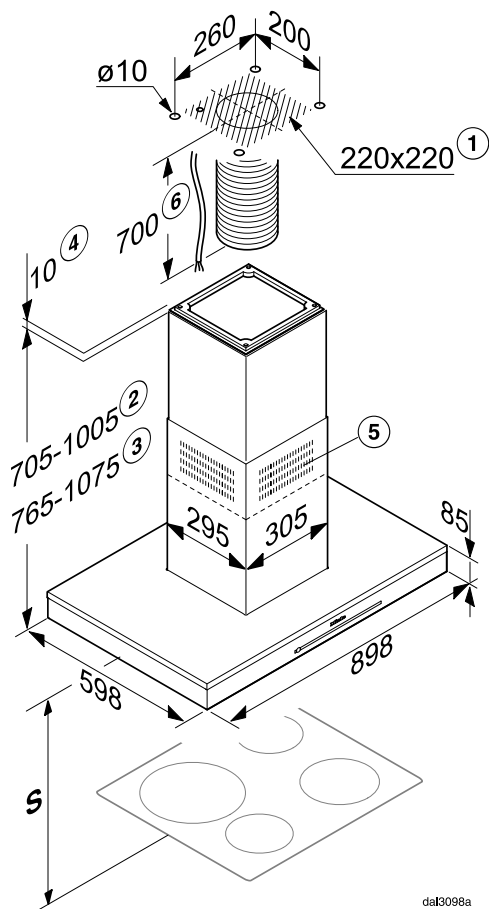
08095872

07602740

daB349

Montáž

Rozměry přístroje



dat3098a

- 1 Oblast instalace: průchozí otvor pro odtahové potrubí, síťový kabel a u přístrojů typové řady ...EXT propojovací kabel k externímu ventilátoru. Při provozu s cirkulací vzduchu je nutná jen instalace síťového kabelu.
- 2 Možná výška přístroje při odtahovém provozu
- 3 Možná výška přístroje při cirkulačním provozu
- 4 Alternativní montáž s distančním rámem
- 5 Výstup vzduchu při cirkulujícím vzduchu namontovaný nahoru
- 6 Od přípoje ve stropě až po přípoj v odsávací par je nutno připravit síťový kabel a při odtahovém provozu ohebné odtahové potrubí.

Přípojka odtahu \varnothing 150 mm

Vzdálenost mezi varnou zónou a odsávačem par (S)

Při volbě vzdálenosti mezi přístrojem na vaření a spodním okrajem odsávače par dbejte údajů výrobce přístroje na vaření.

Pokud výrobce neuvádí větší vzdálenosti, je nutno dodržet minimálně následující bezpečnostní vzdálenosti.

Respektujte přitom také kapitulu „Bezpečnostní pokyny a varovná upozornění“.

Přístroj na vaření	vzdálenost S min.
elektrická varná deska	450 mm
elektrický gril, fritéza (elektrická)	650 mm
plynová varná deska s více plameny ≤ s celkovým výkonem 12,6 kW, žádný z hořáků > 4,5 kW	650 mm
plynová varná deska s více plameny > s celkovým výkonem 12,6 kW a ≤ 21,6 kW, žádný z hořáků > 4,8 kW	760 mm
plynová varná deska s více plameny > s celkovým výkonem 21,6 kW, nebo některý z hořáků > 4,8 kW	není možné
jednoduchá plynová varná deska s výkonem ≤ 6 kW	650 mm
jednoduchá plynová varná deska s výkonem > 6 kW a ≤ 8,1 kW	760 mm
jednoduchá plynová varná deska s výkonem > 8,1 kW	není možné

Montáž

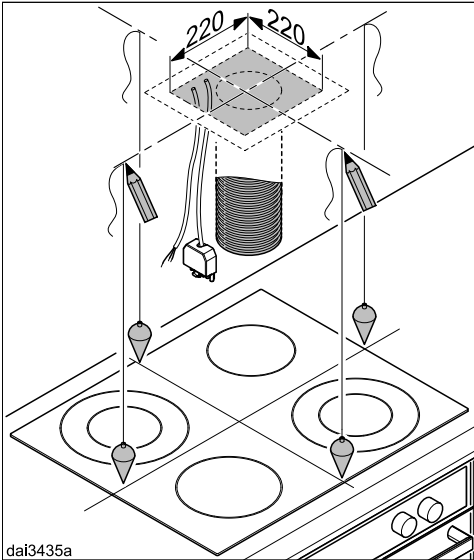
Doporučení pro montáž

- Pro snadnou a nekomplikovanou práci pod odsávačem par se doporučuje vzdálenost nejméně 650 mm i nad elektrickými varnými deskami.
- Při volbě montážní výšky berte ohled na tělesné míry uživatelů. Měla by jim být umožněna snadná práce na varné desce a optimální ovládání odsávače par.
- Uvědomte si, že se zvětšující se vzdáleností nad varnou deskou se zhoršuje zachycování výparů z vaření.
- Pro optimální zachycování výparů z vaření je nutno dbát na to, aby byl odsávač par namontován nad varnou deskou ve vystředěné poloze, ne přesazený do stran nebo dozadu.
- Varná deska by měla být pokud možno užší než odsávač par. Maximálně by měla být varná deska stejně široká jako odsávač.
- Místo montáže musí být bez problémů přístupné. Také pro případný servisní zásah musí být odsávač par dosažitelný a demontovatelný bez překážek. Respektujte to například při rozmístování skříněk, polic, krycích a dekoračních prvků v okolí odsávače par.

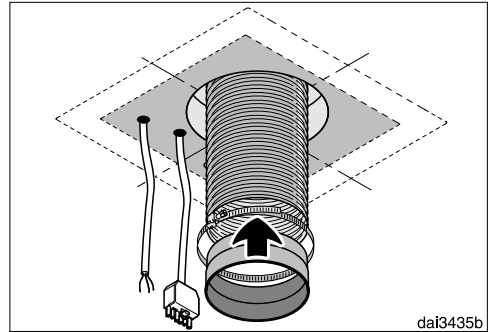
Odstranění ochranné fólie

Pro ochranu před poškozením při přepravě jsou součásti opláštěny opatřeny ochrannou fólií.

- Před montáží součástí opláštění odstraňte prosím ochrannou fólii. Dá se stáhnout bez dalších pomůcek.

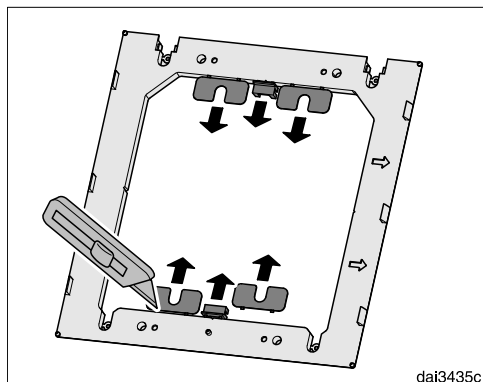


- Vyznačte na stropě dvě osy.

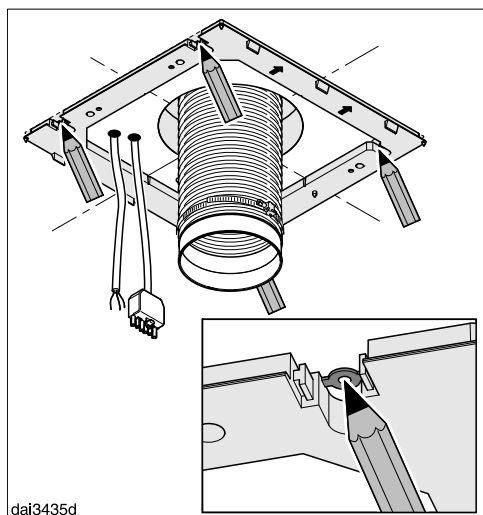


- Při odtahovém provozu:
 - Instalujte odtahové potrubí ve stropě a ve vyznačené oblasti je vyvedte ze stropu. Od stropu až po přípojku odtahu odsávače par budete potřebovat odtahovou hadici délky asi 700 mm.
 - Upevněte vyfukovací hrdlo na odtahovém potrubí, například ohebnou odtahovou hadicí hadicovou svorkou (příslušenství k dokoupení).
- Nainstalujte síťové vedení a u přístrojů typové řady ...EXT spojovací vedení k externímu ventilátoru ve stropě a vyvedte vedení ve vyznačené oblasti ze stropu. Od stropu až k síťovému přípoji odsávače par budete potřebovat délku asi 700 mm.

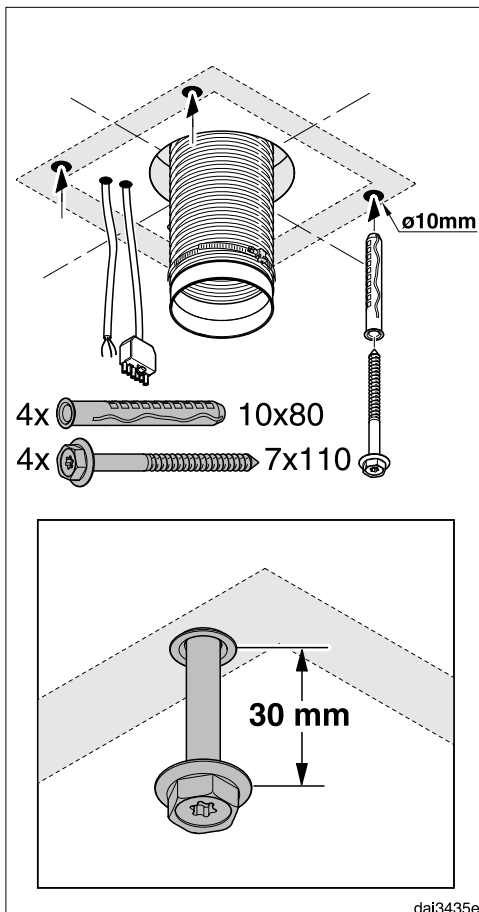
Montáž



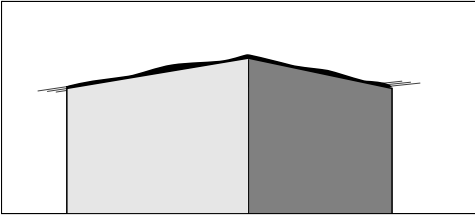
- Z přiloženého distančního rámu uvolněte nožem čtyři vyrovnávací součásti a dvě záslepky.



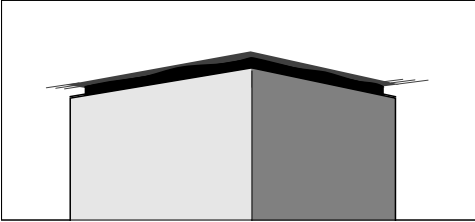
- Použijte distanční rám jako vrtací šablonu. Přiložte ho ke stropu, šipky směřují dopředu. Vyrovnajte distanční rám pomocí zářezů na osy a vyznačte vrtané otvory.



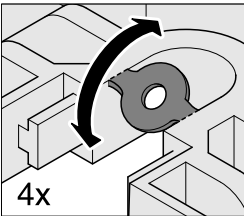
- Pro přiložené hmoždinky vyvrtejte čtyři díry $\varnothing 10$ mm do hloubky asi 115 mm.
- Zasuňte do děr čtyři hmoždinky a zaskrubujte do nich čtyři šrouby. Nechte je vyčnívat asi 30 mm.



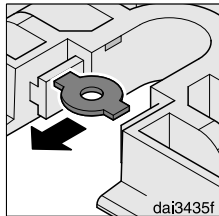
dai3152



Mezi komín a strop můžete namontovat **distanční rám**. Lze ho použít, když si z optických důvodů přejete mezeru mezi stropem a komínem. Může to být potřeba například tehdy, když strop není vodorovný nebo je nerovný. Odsávač par se vertikálně vyrovná přiloženými vyrovnávacími proužky. Mezera zakryje optické nepravidelnosti mezi komínem a stropem.

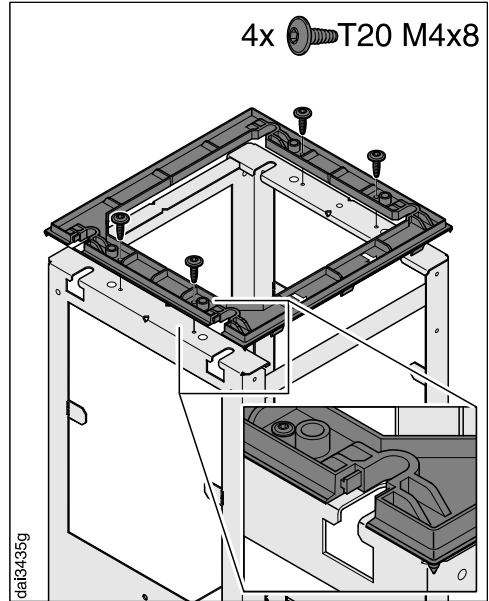



4x



dai3435f

- Pokud chcete odsávač par namontovat s distančním rámem, uvolněte čtyři vložky z upevňovacích děr.

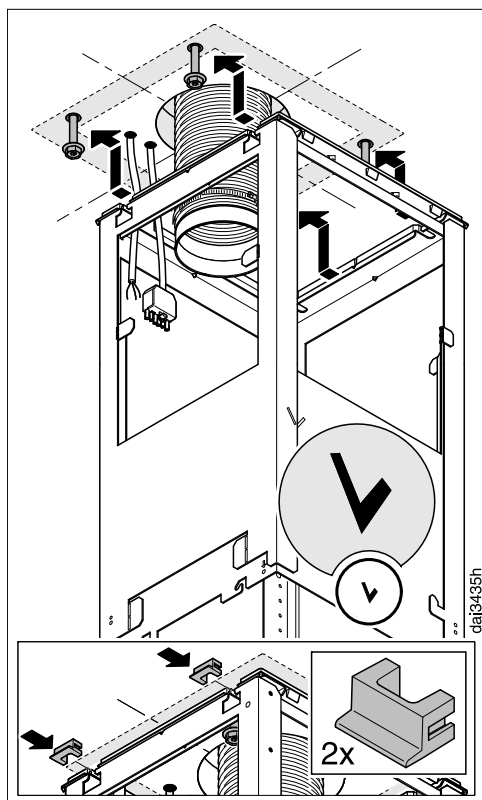


4x  T20 M4x8

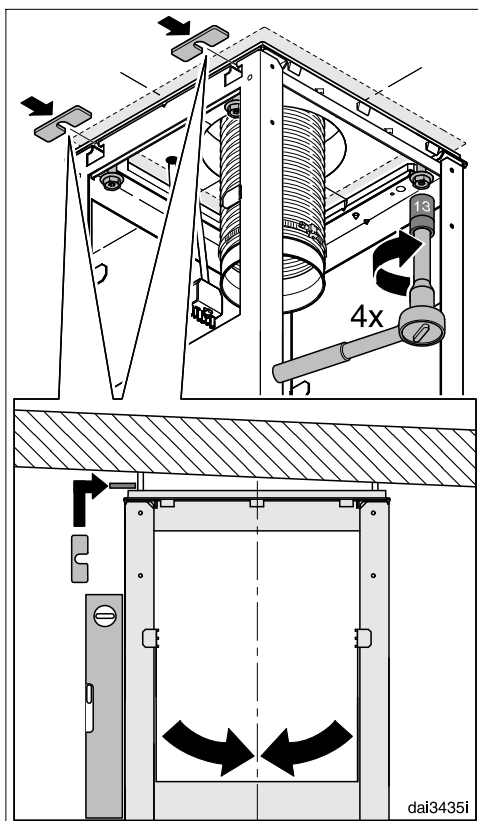
dai3435g

- Namontujte distanční rám na nosnou konstrukci.

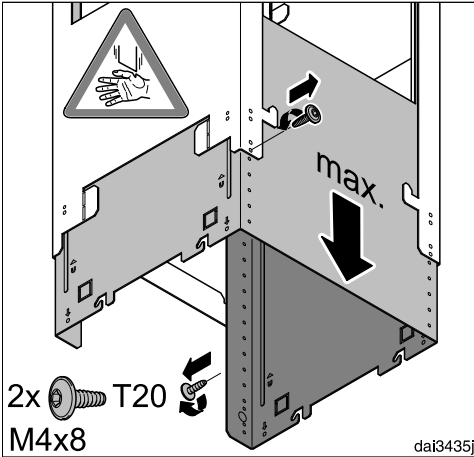
Montáž



- Zavěste nosnou konstrukci na čtyři šrouby. „V“ na nosné konstrukci vyznačuje přední stranu.
- Při použití distančního rámu nasadte dvě záslepky do upevňovacích otvorů.



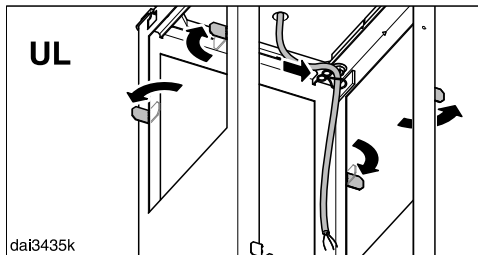
- Vyrovnajte nosnou konstrukci na osy a pevně ji přišroubujte. Abyste odsavač par vertikálně vyrovnali, můžete ho podložit vyrovnávacími součástmi, které jste na začátku uvolnili z distančního rámu.



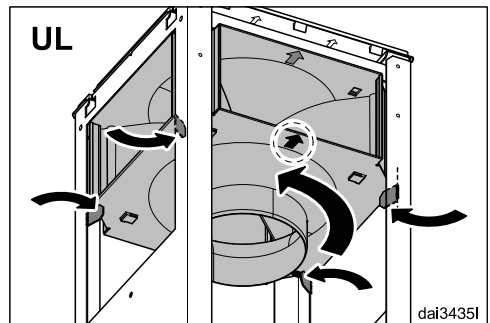
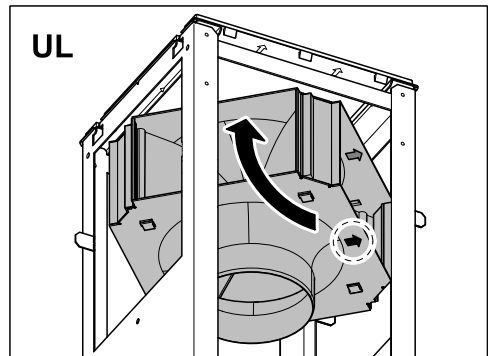
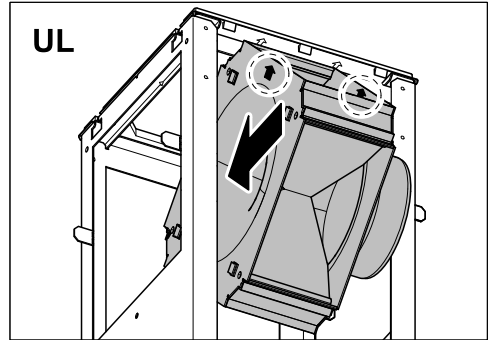
- Držte dole pevně nosnou konstrukci, vyšroubujte dva upevňovací šrouby a roztáhněte nosnou konstrukci na maximální délku.

- Šrouby opět zašroubujte.

Při cirkulačním provozu (UL) se montuje rozdělovač vzduchu montážní sady DUI 32 (příslušenství k dokoupení):

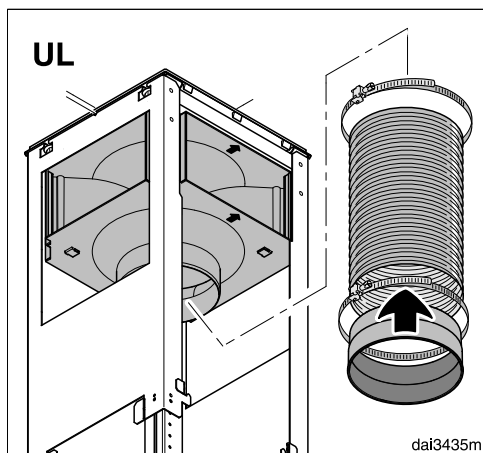


- Ohněte na nosné konstrukci čtyři příchytky směrem ven.
- Nainstalujte síťový kabel na vnitřní straně nosné konstrukce.

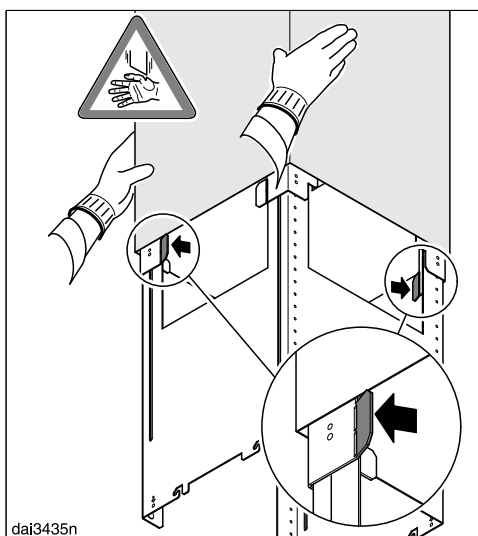
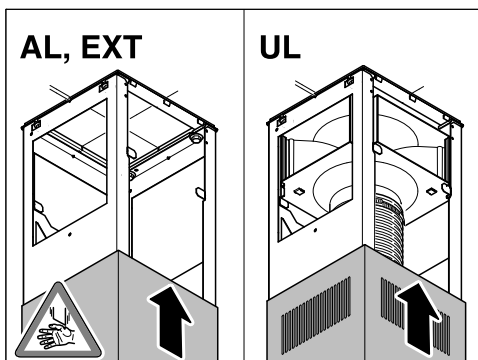


- Nasadte rozdělovač vzduchu podle obrázku. Dbejte označení na přední straně.
- Ohněte příchytky zase zpět a v úhlu asi 45° směrem dovnitř, aby držely rozdělovač vzduchu.

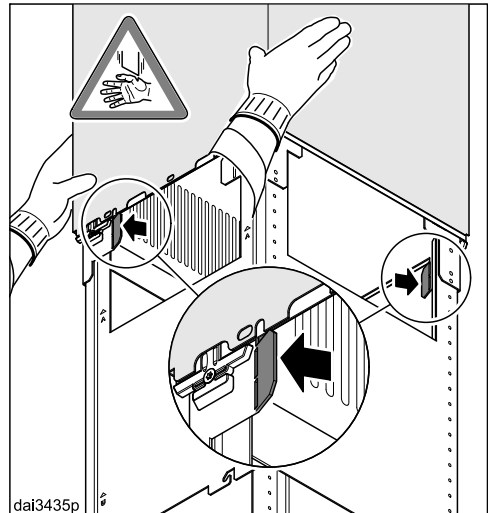
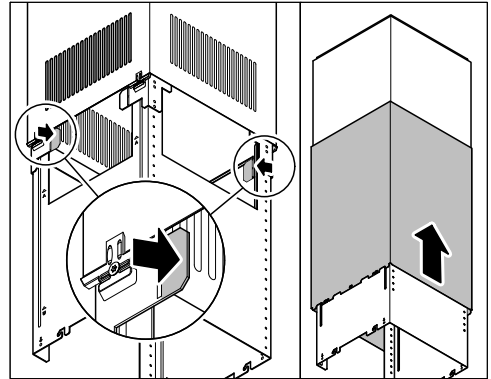
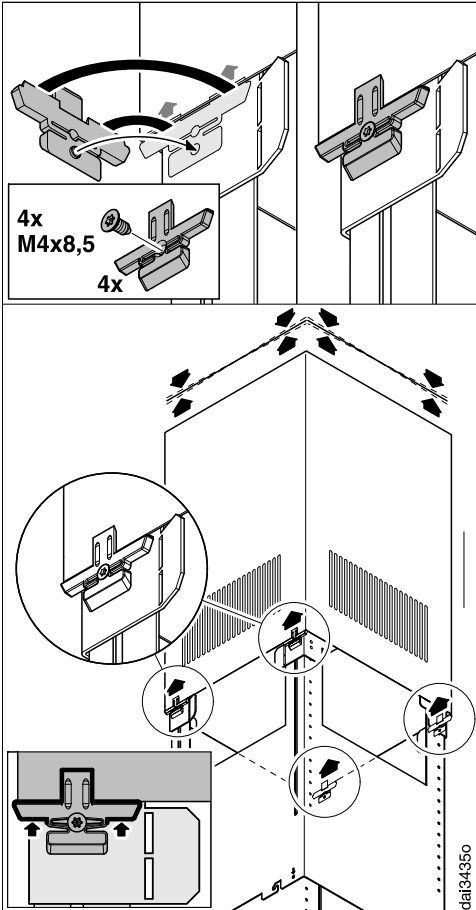
Montáž



- Připevněte výfukové hrdlo pomocí hadicové svorky na hadici.
- Připevněte hadici pomocí hadicové svorky na hrdlo rozdělovače vzduchu.
- Zkontrolujte pevné usazení hadice.



- Nasuňte teleskop na nosnou konstrukci:
 - při odtahovém provozu (AL, EXT) vyfukovacími mřížkami směrem dolů,
 - při cirkulačním provozu (UL) vyfukovacími mřížkami směrem nahoru.
- Zahněte dvě přichytky, aby teleskop nesklouzl znovu dolů.



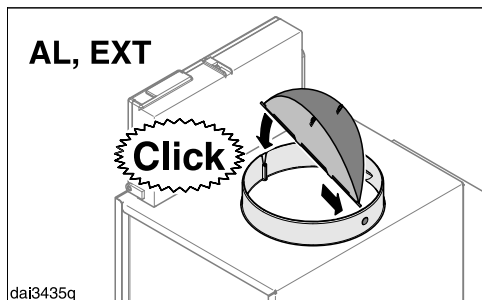
- Nasadte čtyři držáky teleskopu. Utažením upevňovacích šroubů se držáky teleskopu roztáhnou a zatlačí teleskop nahoru.

- Ohněte zase zpět dvě přichytky.
- Nasuňte komín na teleskop a opět vyhněte přichytky, aby komín nesklouzl znovu dolů.

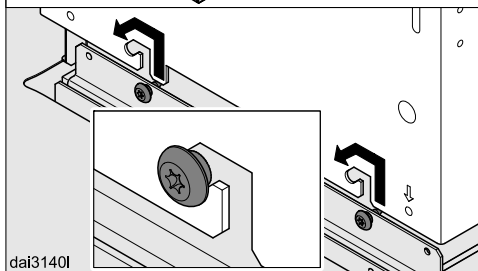
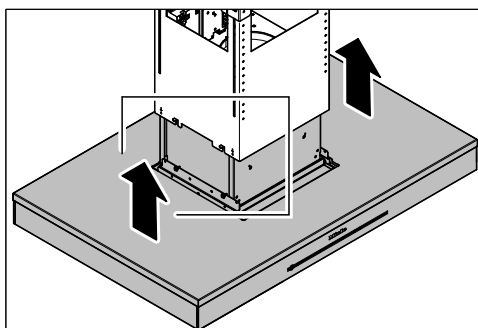
Utáhněte šrouby jen tolik, aby horní okraj teleskopu rovnoměrně dosedal na strop nebo na distanční rám.

Montáž

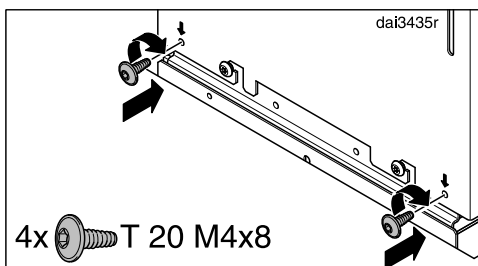
K odsávací par je přiložena zpětná klapka nebo je už nasazená ve vyfukovacím hrdle (podle provedení přístroje).



- Odtahový provoz (AL, EXT) se provádí s nasazenou zpětnou klapkou, pokud Váš odtahový systém není vybavený odpovídajícím způsobem. Cirkulační provoz (UL) se provádí bez zpětné klapky. Případně ji vyjměte.

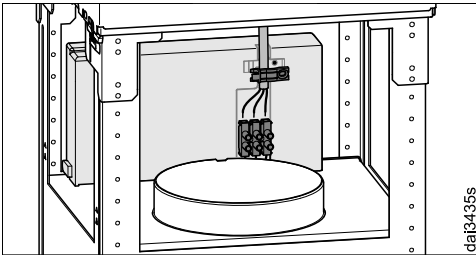


- Zavěste vedení výparů. Dbejte na to, aby ovládací pole směřovalo dopředu.

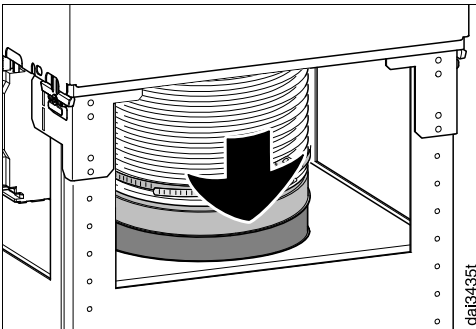


- Upevněte vedení výparů přiloženými šrouby.

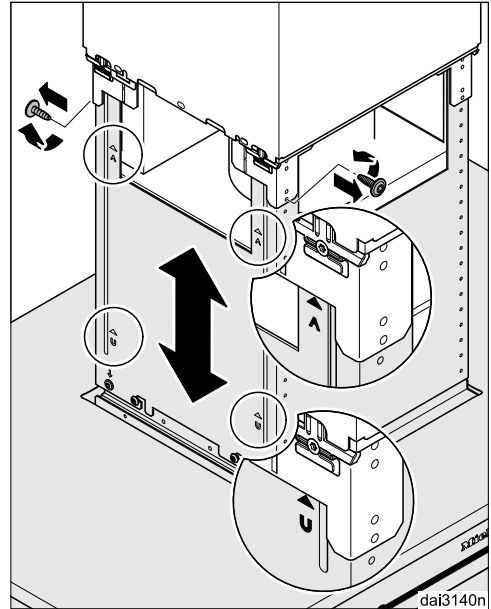
- Jen přístroje typové řady ...EXT: Spojte odsávací par a externí ventilátor pomocí propojovacího kabelu.



- Připojte síťový kabel. Dbejte přitom kapitoly „Elektrické připojení“.



- Nasadte odtahové potrubí na vyfukovací hrdlo.



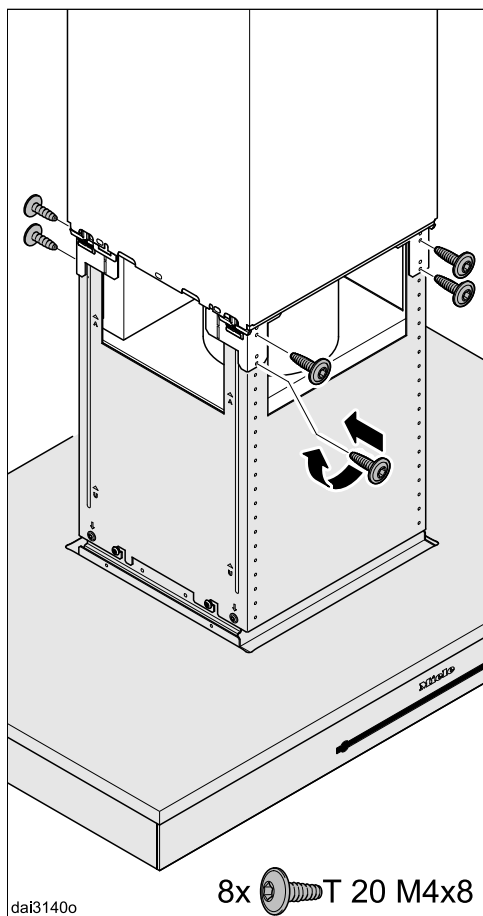
- Vyšroubujte opět oba šrouby na nosné konstrukci.

Nyní můžete nastavit vedení výparů na požadovanou výšku. Respektujte možnou výšku přístroje:

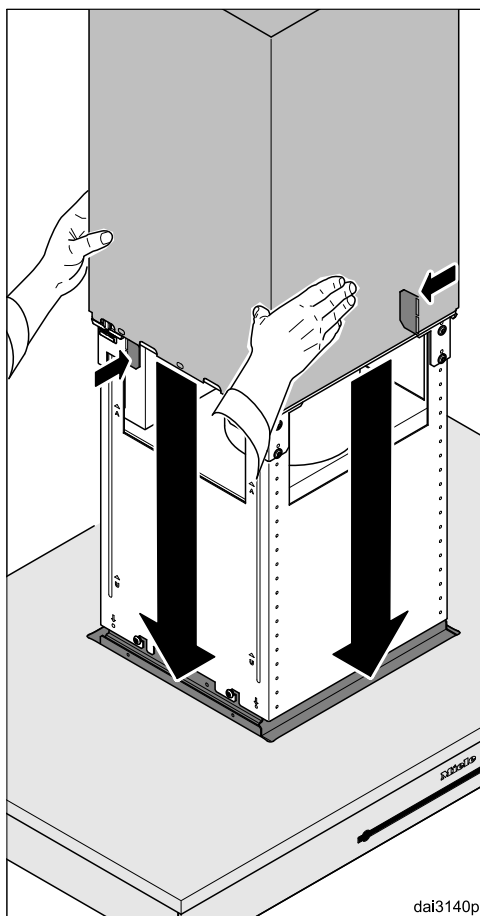
- při odtahovém provozu: nahoru až na doraz, dolů až ke značce „A“.
- při cirkulačním provozu: nahoru až ke značce „U“, dolů až na doraz.

Respektujte pokyny v kapitole „Rozměry přístroje“. Vzdálenost nesmí být menší než bezpečnostní vzdálenost od varné zóny.

Montáž

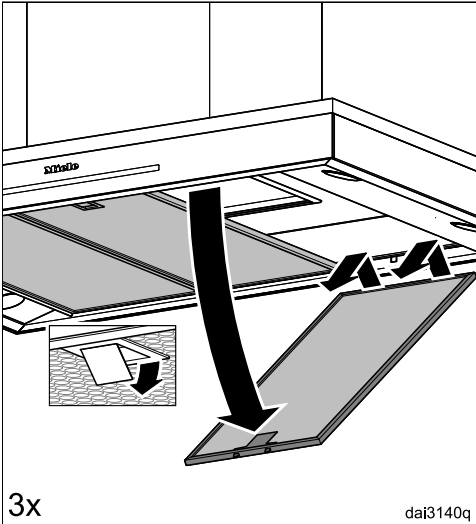


- Zvedněte vedení výparů do požadované výšky a pevně je přišroubujte.

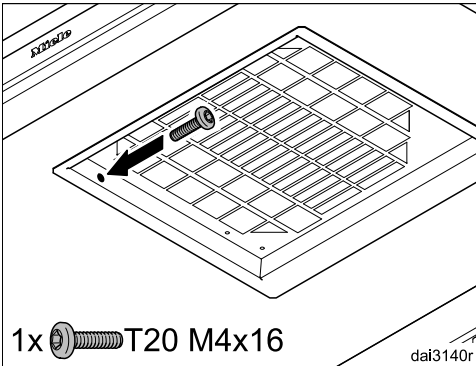


- Držte pevně komín, ohněte zpět příchytky a komín opatrně spusťte.

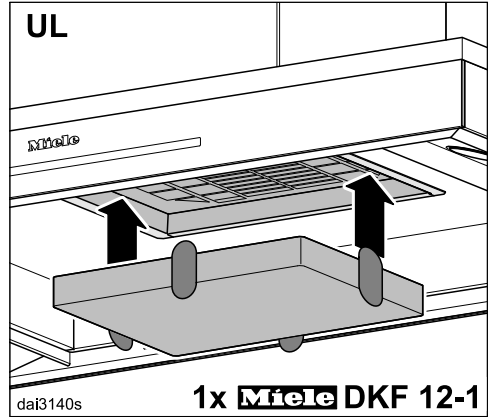
Komín se ponoří do výřezu ve vedení výparů.



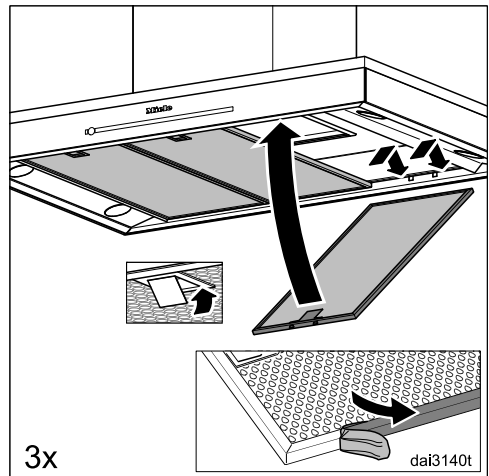
- Vyměňte tukové filtry z odsávače par.



- Zašroubujte na vnitřní straně pojistný šroub.



- Při provozu s cirkulací vzduchu (UL) nasadte pachový filtr.



- Stáhněte ochrannou fólii z tukových filtrů.
- Nasadte opět tukové filtry.

Odtahové potrubí

⚠ Při současném provozu odsávače par a topeniště závislého na vzduchu v místnosti může za jistých okolností hrozit nebezpečí otravy! Respektujte bezpodmínečně kapitolu „Bezpečnostní pokyny a varovná upozornění“.

V případě pochybností si nechte bezpečnost provozu potvrdit příslušným kominickým mistrem.

Jako odtahové potrubí používejte jen hladké trubky nebo ohebné odtahové hadice z nehořlavého materiálu.

Při provozu s externím ventilátorem je nutné dbát na dostatečnou tvarovou stabilitu odtahového potrubí. Externí ventilátor může vytvářet podtlak, který vede ke zdeformování odtahového potrubí.

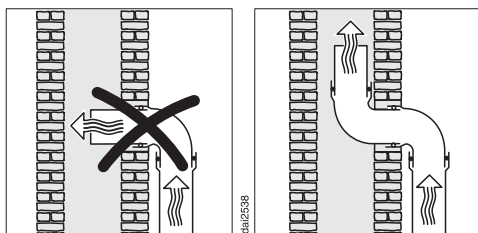
Pro dosažení maximálního možného vzduchového výkonu a malých hluků vznikajících prouděním dbejte následujícího:

- Průměr odtahového potrubí by neměl být menší než 150 mm.
- Pokud se používají ploché kanály, neměl by být průřez menší než průřez přípojky odtahu.
- Odtahové potrubí má být co nejkratší a nejpřímější.
- Používejte jen kolena s velkými poloměry.
- Odtahové potrubí nesmíte zalomit nebo stlačit.

- Dbejte na to, aby byly všechny spoje pevné a nepropustné.

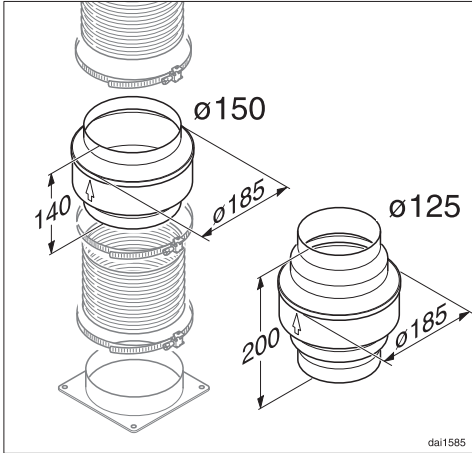
Uvědomte si, že každé omezení proudu vzduchu snižuje vzduchový výkon a zvyšuje provozní hluky.

- Pokud jsou výpary odváděny do volného prostoru, doporučujeme nainstalovat teleskopickou mřížku do zdi nebo střešní průchodku (příslušenství k dokoupení).



- Je-li odtah zaveden do komínu, musí být zaváděcí hrdlo vyústěno ve směru proudění.
- Při vodorovné instalaci odtahového potrubí musí být dodržen spád minimálně 1 cm na metr. Tím se zabrání případnému zatékání kondenzátu do odsávače par.
- Pokud je odtahové potrubí vedeno chladnými místnostmi, půdami atd., může v některých částech vzniknout silný teplotní spád. Je proto nutné počítat s orosením nebo kondenzátem. Kvůli tomu je nutná izolace odtahového potrubí.

Zachycovač kondenzátu



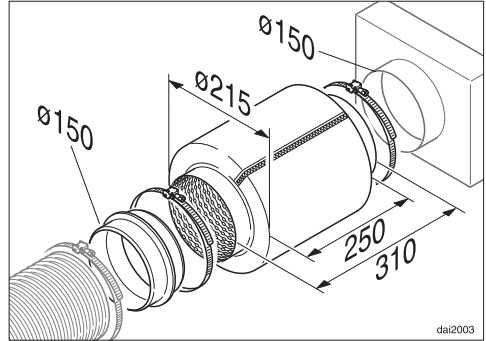
Vedle odpovídající izolace odtahového potrubí se doporučuje instalace zachycovače kondenzátu, který zachycuje a odpařuje vznikající kondenzát.

Je k dostání jako příslušenství k dokoupení pro odtahové potrubí o průměru 125 mm nebo 150 mm.

- Zachycovač kondenzátu musí být nainstalován svisle a co nejbližší nad vyfukovacím hrdlem odsávače par. Šipka na opláštění vyznačuje směr vyfukování.

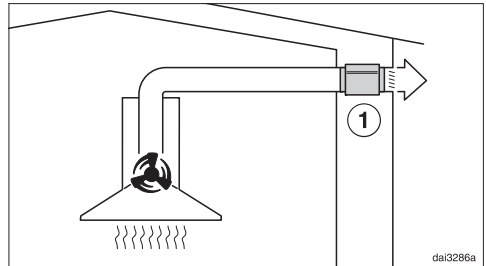
U odsávačů par, které jsou připravené pro připojení k externímu ventilátoru (typová řada ...EXT), je zachycovač kondenzátu zabudovaný v přístroji.

Tlumič hluku



Do odtahového potrubí může být nasazen tlumič hluku (příslušenství k dokoupení). Slouží k dodatečnému tlumení hluků.

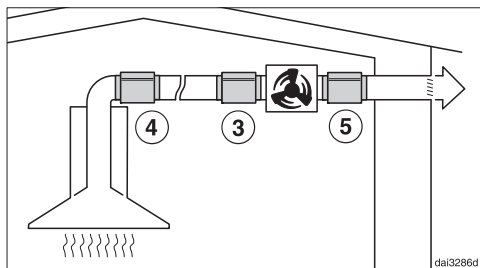
Odtahový provoz



Tlumič hluku tlumí jak hluky ventilátoru směrem ven, tak také venkovní hluky, které pronikají přes odtahové potrubí do kuchyně (např. pouliční hluk). K tomu se tlumič hluku umísťuje co nejbližší před výstup odtahu ①.

Odtahové potrubí

Odtahový provoz s externím ventilátorem



Pro minimalizaci hluků ventilátoru v kuchyni je třeba umístit tlumič hluku co nejbližší před externí ventilátor ③, při dlouhém odtahovém potrubí na přípojce odtahu odsávače par ④. U externího ventilátoru, který je namontovaný v domě, je nasazením tlumiče hluku za externím ventilátorem ⑤ možné snížení hluků ventilátoru směrem ven.

! Neodborně provedenými instalačními a údržbářskými pracemi nebo opravami může být uživatel vystaven značným nebezpečím, za něž výrobce neručí.

Instalaci přístroje k elektrické síti smí provést jen kvalifikovaný elektrikář, který přesně zná a pečlivě dodržuje národní předpisy a další předpisy místních elektrorozvodných závodů.

Odsávač par smí být připojen jen k elektrické síti nainstalované podle předpisů.

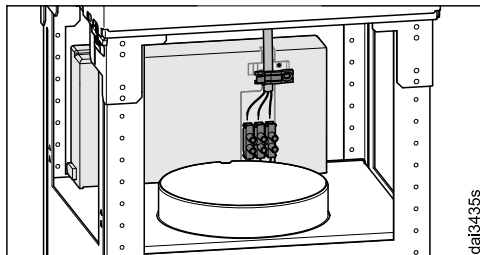
Elektrická síť musí splňovat všechny náležité normy!

Pro zvýšení bezpečnosti se doporučuje před přístroj předřadit proudový chránič s vybavovacím proudem 30 mA.

V místě instalace musí být k dispozici odpojovací zařízení všech pólů. Za takové odpojovací zařízení se považují vypínače se vzdáleností rozpojených kontaktů nejméně 3 mm. Patří k nim například jističe vedení, pojistky a stykače (EN 60335).

Potřebné údaje pro připojení naleznete na typovém štítku (viz kapitola „Servisní služba a záruka“). Zkontrolujte, zda jsou tyto údaje shodné s napětím a frekvencí elektrické sítě.

Je-li pro připojení k elektrické síti použito ohebné připojovací vedení, tak musí mít jednotlivé vodiče průřez mezi $0,75 \text{ mm}^2$ a $1,5 \text{ mm}^2$.



Pro bezvadné připojení musí být použita kabelová příchytka.

Servisní služba a záruka

Při závadách, které nedokážete odstranit sami, podejte zprávu Vašemu specializovanému prodejci Miele nebo servisní službě Miele.

Telefonní číslo servisní služby najdete na konci tohoto návodu k obsluze.

Servisní služba bude potřebovat modelové označení a výrobní číslo.

Oba údaje najdete na typovém štítku.

Umístění typového štítku

Typový štítek najdete, když vyjmete tukové filtry.

Záruční doba a záruční podmínky

Záruční doba činí 2 roky.

Záruční podmínky se řídí platnými právními předpisy. Informace k záručním podmínkám naleznete na www.miele.cz.

Technické údaje

motor ventilátoru*	105 W
osvětlení varných zón	4 x 3 W
celkový jmenovitý příkon*	117 W
napětí sítě, frekvence	AC 230 V, 50 Hz
jištění	10 A
hmotnost	
DA 6698D	35 kg
DA 6698 D EXT	32 kg

*Typová řada ...EXT: Jmenovitý příkon závisí na připojeném externím ventilátoru.
Délka propojovacího elektrického vedení k externímu ventilátoru: 1,9 m

WiFi modul

kmitočtové pásmo	2,412–2,462 GHz
maximální vysílací výkon	< 100 mW

Komunikační modul (ZigBee)

kmitočtové pásmo	2,405–2,48 GHz
maximální vysílací výkon	< 10 mW

Příslušenství k dokoupení pro cirkulační provoz

Montážní sada DUI 32 a pachový filtr DKF 12-1 nebo DKF 12-R (regenerovatelný)

Technické údaje

Prohlášení o shodě

Miele tímto prohlašuje, že tento odsávač par odpovídá směrnici 2014/53/EU.

Úplný text prohlášení o shodě EU je k dispozici na následující internetové adrese:

- www.miele.cz
- Servis, vyžádání informací, návody k obsluze na www.miele.de/haushalt/informationsanforderung-385.htm uvedením názvu výrobku nebo výrobního čísla

Pro zkušební ústavy

V brožuře „**Požadavky na měření hluku**“ jsou uvedeny všechny potřebné informace pro měření hluku.

Bezpodmínečně si prosím vyžádejte aktuální brožuru e-mailem na adrese:

- testinfo@miele.de

Při objednávání uveďte svoji poštovní adresu a modelové označení a číslo odsávače par (viz typový štítek).

Pokyny pro srovnávací zkoušky

Údaje v následujících listech technických údajů byly stanoveny podle platných norem EN 61591 a EN 60704-3. Zkušební vzdálenost mezi místem měření/varnou deskou a spodním okrajem odsávače par při tom činila 600 mm, zkušební napětí 230 V. Zkoušky byly prováděny bez zpětné klapky.

Energetická účinnost se musí měřit v odtahovém provozu. Odsávač par je z výroby nastavený na cirkulační provoz. Deaktivací počítadla provozních hodin pachového(y)ch filtru(ů) se provede přestavení na odtahový provoz (viz "První uvedení do provozu).

Informační list pro odsávače par pro domácnost

dle nařízení komise v přenesené pravomoci (EU) č. 65/2014 a nařízení č. 66/2014

MIELE	
Identifikační značka modelu	DA 6698 D
Roční spotřeba energie (AEC_{hood})	32,1 kWh/rok
třída energetické účinnosti	A++
Index energetické účinnosti (EEl_{hood})	36,8
Účinnost proudění tekutin (FDE_{hood})	40,6
Třída účinnosti proudění tekutin	
A (nejvyšší účinnost) až G (nejnižší účinnost)	A
Účinnost osvětlení (LE_{hood})	68,3 lx/W
Třída účinnosti osvětlení	
A (nejvyšší účinnost) až G (nejnižší účinnost)	A
Účinnost filtrace tuků	95,1 %
Třída účinnosti filtrace tuků	
A (nejvyšší účinnost) až G (nejnižší účinnost)	A
Naměřený průtok vzduchu v bodě nejvyšší účinnosti	474,0 m ³ /h
Průtok vzduchu (min. rychlost)	200 m ³ /h
Průtok vzduchu (max. rychlost)	450 m ³ /h
Průtok vzduchu (intenzivní nebo zesílený režim)	730 m ³ /h
Maximální průtok vzduchu (Q_{max})	730 m ³ /h
Naměřený tlak vzduchu v bodě nejvyšší účinnosti	367 Pa
Vzduchem šířené akustické emise ve formě akustického výkonu A (min. rychlost)	35 dB
Vzduchem šířené akustické emise ve formě akustického výkonu A (max. rychlost)	53 dB
Vzduchem šířené akustické emise ve formě akustického výkonu A (intenzivní nebo zesílený režim)	65 dB
Naměřený elektrický příkon v bodě nejvyšší účinnosti	119,0 W
Případná spotřeba ve vypnutém stavu (P_o)	W
Případná spotřeba v pohotovostním režimu (P_s)	0,35 W
Jmenovitý příkon osvětlovacího systému	12,0 W
Průměrné osvětlení varného povrchu osvětlovacím systémem	820 lx
Koeficient zvýšení času	0,5

Technické údaje

Informační list pro odsávače par pro domácnost

dle nařízení komise v přenesené pravomoci (EU) č. 65/2014 a nařízení č. 66/2014

MIELE	
Identifikační značka modelu	DA 6698 D EXT
Roční spotřeba energie (AEC_{hood})	8,8 kWh/rok
třída energetické účinnosti	A+
Index energetické účinnosti (EEI_{hood})	40,0
Účinnost proudění tekutin (FDE_{hood})	
Třída účinnosti proudění tekutin	
A (nejvyšší účinnost) až G (nejnižší účinnost)	-
Účinnost osvětlení (LE_{hood})	68,3 lx/W
Třída účinnosti osvětlení	
A (nejvyšší účinnost) až G (nejnižší účinnost)	A
Účinnost filtrace tuků	%
Třída účinnosti filtrace tuků	
A (nejvyšší účinnost) až G (nejnižší účinnost)	-
Naměřený průtok vzduchu v bodě nejvyšší účinnosti	m^3/h
Průtok vzduchu (min. rychlost)	m^3/h
Průtok vzduchu (max. rychlost)	m^3/h
Průtok vzduchu (intenzivní nebo zesílený režim)	m^3/h
Maximální průtok vzduchu (Q_{max})	m^3/h
Naměřený tlak vzduchu v bodě nejvyšší účinnosti	Pa
Vzduchem šířené akustické emise ve formě akustického výkonu A (min. rychlost)	dB
Vzduchem šířené akustické emise ve formě akustického výkonu A (max. rychlost)	0 dB
Vzduchem šířené akustické emise ve formě akustického výkonu A (intenzivní nebo zesílený režim)	dB
Naměřený elektrický příkon v bodě nejvyšší účinnosti	W
Případná spotřeba ve vypnutém stavu (P_o)	W
Případná spotřeba v pohotovostním režimu (P_s)	0,35 W
Jmenovitý příkon osvětlovacího systému	12,0 W
Průměrné osvětlení varného povrchu osvětlovacím systémem	820 lx
Koeficient zvýšení času	

The Miele logo consists of the word "Miele" in a bold, white, sans-serif font, set against a solid black rectangular background.

Miele spol. s r.o.
Holandská 4, 639 00 Brno
Tel.: 543 553 111-3
Fax: 543 553 119
Servis-tel.: 543 553 134-5
E-mail: info@miele.cz
Internet: www.miele.cz

**Servisní služba Miele
příjem servisních zakázek
800 MIELE1
(800 643531)**

Miele & Cie. KG
Carl-Miele-Straße 29
33332 Gütersloh
Německo

DA 6698 D, DA 6698 D EXT

cs-CZ

M.-Nr. 10 850 440 / 00