

Návod k obsluze Kávovar



Před umístěním, instalací a uvedením přístroje do provozu si **bezpodmínečně** přečtěte tento návod k obsluze. Ochráníte tak sebe a zabráníte škodám.

Váš příspěvek k ochraně životního prostředí

Přepravní obal

Obal chrání kávovar před poškozením během přepravy.

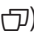
Doporučujeme Vám uschovat originální krabici a polystyrenové díly, abyste přístroj později mohli bezpečně zabalit a přepravovat.

Likvidace starého přístroje

Elektrické a elektronické přístroje často obsahují hodnotné materiály. Obsahují také určité látky, směsi a konstrukční součásti, které byly nutné pro jejich funkci a bezpečnost. V domovním odpadu a při neodborném nakládání mohou škodit lidskému zdraví a životnímu prostředí. Svůj starý přístroj proto v žádném případě nedávejte do domovního odpadu.



Místo toho využijte oficiální sběrná a vratná místa pro odevzdávání a využití elektrických a elektronických přístrojů zřízená obcemi, prodejci nebo společností Miele. Podle zákona jste sami zodpovědní za vymazání případných osobních údajů na likvidovaném starém přístroji. Postarejte se prosím o to, aby byl starý přístroj až do odvozu uložen tak, aby se k němu nedostaly děti.

Váš příspěvek k ochraně životního prostředí	2
Bezpečnostní pokyny a varovná upozornění	6
Popis přístroje	16
Ovládací a zobrazovací prvky	17
Příslušenství	18
Princip ovládání	19
První uvedení do provozu	20
Tvrdost vody	22
Naplnění zásobníku na vodu	23
Naplnění zásobníku na zrnkovou kávu	24
Zapnutí a vypnutí	25
Nastavení centrálních trysek podle výšky šálků	26
Příprava nápojů	27
Příprava kávových nápojů s mlékem nebo bez mléka	27
Příprava mléka.....	27
Použití mléka z krabice nebo jiných prodejních obalů	28
Příprava kávového nápoje	28
Stornování přípravy	28
2 porce (senzorové tlačítko )	29
konvička kávy	29
Kávové nápoje z mleté kávy	30
Naplnění mletou kávou.....	30
Příprava horké vody (CM 5410, CM 5510, CM 5710)	31
Jemnost mletí	32
Namleté množství, teplota spařování a předspaření	33
Namleté množství.....	33
Teplota spařování	33
Předspaření mleté kávy	33
Množství nápoje	34
Profily	36
Vytvoření profilů.....	36

Obsah

Změna nápojů v profilu.....	36
Příprava nápojů z profilu.....	36
Změnit název	36
Vymazání profilu	36
Nastavení změny profilu (změnit profil).....	37
Nastavení	38
Zobrazení a změna položky nastavení	38
Jazyk	38
Časovač: vypnout po	38
eko mód	38
info (zobrazení informací)	38
Zablokování zprovoznění 	38
Tvrdost vody	38
Jas displeje.....	38
Hlasitost	38
Nastavení z výroby	38
Výstavní provoz (prodejce)	39
Čištění a ošetřování	40
Přehled intervalů čištění	40
Čištění ruční nebo v myčce nádobí.....	41
Nevhodné čisticí prostředky.....	42
Odkapávací miska, nádoba na kávovou sedlinu a odkapávací plech	43
Čištění zásobníku na vodu	44
Vyjmutí a vyčištění sítka zásobníku na vodu	45
Centrální trysky.....	45
Rozvody mléka	47
Zásobník na zrnkovou kávu a zásobník na mletou kávu.....	47
Čištění pláště.....	48
Vyvolání menu ošetření	48
Mytí přístroje.....	48
Propláchnutí rozvodů mléka.....	48
Odmaštění spařovací jednotky a vyčištění vnitřního prostoru.....	50
Odvápnění přístroje	52
Přeprava	54
Zbavení kávovaru vody	54
Balení.....	54
Co udělat, když	55
Hlášení na displeji.....	55
Neočekávané chování kávovaru	58
Neuspokojivý výsledek	65

Servisní služba a záruka	67
Kontakt při závadách	67
Záruka	67
Úspora energie	68
Elektrické připojení	69
Pokyny pro umístění	70
Rozměry přístroje	71
Technické údaje	72

Bezpečnostní pokyny a varovná upozornění

Tento kávovar splňuje předepsané bezpečnostní předpisy. Neodborné používání však může vést k poranění osob a věcným škodám.

Než uvedete kávovar do provozu, pozorně si přečtěte návod k obsluze. Obsahuje důležité pokyny pro umístění, bezpečnost, používání a údržbu. Tím chráníte sebe a zabráníte poškození kávovaru. Podle normy IEC 60335-1 upozorňuje Miele výslovně na to, že je bezpodmínečně nutné přečíst si a dodržovat kapitolu věnovanou umístění a připojení kávovaru a bezpečnostní pokyny a varovná upozornění.

Miele neodpovídá za škody, které vzniknou v důsledku nedbání těchto pokynů.

Návod k obsluze uschovejte a předejte ho případnému novému majiteli.

Používání ke stanovenému účelu

- ▶ Tento kávovar je určený pro používání v soukromé domácnosti.
- ▶ Kávovar není určený pro používání venku.
- ▶ Kávovar smí být používán výhradně ve výškách pod 2000 m n.m.
- ▶ Používejte kávovar výhradně v rámci běžné domácnosti na přípravu nápojů, jako je espresso, kapučíno, latte macchiato apod. Všechny ostatní způsoby použití jsou nepřipustné.

▶ Osoby, které kvůli svým fyzickým, smyslovým nebo duševním schopnostem nebo kvůli své nezkušenosti nebo neznalosti nejsou schopné kávovar bezpečně obsluhovat, musí být při obsluze pod dozorem.

Tyto osoby smí kávovar používat bez dozoru jen tehdy, pokud jim byla jeho obsluha vysvětlena tak, že ho dokážou obsluhovat bezpečně. Musí být schopné rozpoznat a chápat možná nebezpečí v případě chybné obsluhy.

Bezpečnostní pokyny a varovná upozornění

Děti v domácnosti

 Nebezpečí popálení a opaření na tryskách.

Pokožka dětí reaguje citlivěji na vysoké teploty než pokožka dospělých.

Zabraňte dětem, aby se dotýkaly horkých součástí kávovaru nebo dávaly ruce pod trysky.

- ▶ Umístěte kávovar mimo dosah dětí.
- ▶ Děti mladší osmi let se nesmí pohybovat v blízkosti kávovaru a přípojovacího síťového kabelu.
- ▶ Děti starší než osm let smí kávovar obsluhovat bez dozoru jen tehdy, když jim byl přístroj vysvětlen tak, že ho mohou obsluhovat bezpečně.
Děti starší než 8 let musí být schopné rozpoznat a chápat možná nebezpečí v případě chybné obsluhy.
- ▶ Dávejte pozor na děti zdržující se v blízkosti kávovaru. Nenechte děti, aby si s přístrojem hrály.
- ▶ Děti nesmí kávovar čistit, ledaže je jim 8 let nebo jsou starší a jsou pod dozorem.
- ▶ Myslete na to, že espresso a káva nejsou nápoje vhodné pro děti.
- ▶ Nebezpečí udušení. Děti by si mohly hrát s obalovým materiálem, např. fólií, mohly by se do ní balit nebo si ji přetáhnout přes hlavu a udusit se. Obalový materiál uchovávejte mimo dosah dětí.

Technická bezpečnost

- ▶ Poškozený kávovar může ohrozit Vaši bezpečnost. Než přístroj umístíte, zkontrolujte ho, zda není viditelně poškozený. Poškozený kávovar nikdy neuvádějte do provozu.
- ▶ Před připojením kávovaru bezpodmínečně porovnejte připojovací údaje (frekvence a napětí) uvedené na typovém štítku s odpovídajícími parametry elektrické sítě. Tyto údaje musí bezpodmínečně souhlasit, aby se přístroj nepoškodil. V případě pochybností se zeptejte kvalifikovaného elektrikáře.
- ▶ Elektrická bezpečnost kávovaru je zajištěna jen tehdy, když je připojen k elektrickému systému s ochranným vodičem nainstalovanému podle předpisů. Tento základní bezpečnostní požadavek musí být splněný. V případě pochybností nechte elektrickou instalaci zkontrolovat kvalifikovaným elektrikářem.
- ▶ Spolehlivý a bezpečný provoz kávovaru je zajištěn jen tehdy, když je přístroj připojený k veřejné elektrické síti.
- ▶ Nepřipojujte kávovar k elektrické síti přes rozbočovací vícenásobnou zásuvku nebo prodlužovací kabel. Nezajišťují nutnou bezpečnost přístroje (nebezpečí požáru).
- ▶ Kávovar nesmí být provozován na nestabilních místech (např. lodích).
- ▶ Když zjistíte poškození nebo např. zápach spáleniny, okamžitě vytáhněte síťovou zástrčku ze zásuvky.
- ▶ Dbejte na to, abyste nepřiskřípli přívodní síťový kabel nebo aby se nedřel o ostré hrany.
- ▶ Dbejte na to, aby přívodní síťový kabel nevisel volně dolů. Mohl by o něj někdo klopýtnout a kávovar by se mohl poškodit.
- ▶ Používejte kávovar výhradně při teplotách okolí mezi +10 °C a +38 °C.
- ▶ Umístěte kávovar ve výšce nejméně 850 mm nad podlahou.

Bezpečnostní pokyny a varovná upozornění


- ▶ Nebezpečí přehřátí. Dbejte na dostatečné větrání a odvětrání kávovaru. Kávovar za provozu nepřikrývejte utěrkami apod.
- ▶ Pokud jste kávovar postavili za uzavřené nábytkové čelo, provozujte ho výhradně při otevřených dvířkách nábytku. Za uzavřeným nábytkovým čelem se hromadí teplo a vlhkost. Tím se může poškodit přístroj anebo skříň pro vestavbu. Když je kávovar v provozu, nezávěrejte dvířka nábytku. Dvířka nábytku zavřete až po úplném vychladnutí kávovaru.
- ▶ Chraňte kávovar před vodou a stříkající vodou. Neponořte kávovar do vody.
- ▶ Opravy, včetně přívodního síťového kabelu, smí provádět pouze společností Miele pověření kvalifikovaní pracovníci. Neodborně provedené opravy mohou uživatele vystavit značným nebezpečím.
- ▶ Opravy kávovaru smí provádět jen servisní služba Miele, jinak zaniká nárok na záruku.
- ▶ Pouze u originálních náhradních dílů garantuje společnost Miele, že budou splňovat bezpečnostní požadavky. Vadné díly smíte nahradit jen originálními náhradními díly Miele.
- ▶ Při opravách musí být kávovar odpojený od elektrické sítě. Kávovar je odpojený od elektrické sítě jen tehdy, když
 - je vytažená síťová zástrčka kávovaru ze zásuvky. Vytahujte přívodní kabel výhradně za síťovou zástrčku, ne za samotný kabel.
 - jsou vypnuté jističe domovní elektrické instalace.
 - jsou úplně vyšroubované šroubovací pojistky domovní elektrické instalace.
- ▶ Nikdy neotvírejte plášť kávovaru. Dotyk přípojů pod napětím a změna elektrické a mechanické konstrukce Vás ohrožují a mohou vést k poruchám funkce kávovaru.

Bezpečnostní pokyny a varovná upozornění

- ▶ Používejte výhradně originální příslušenství Miele. Pokud budou použity jiné díly, zaniká veškerá záruka nebo ručení poskytované společností Miele.

Bezpečnostní pokyny a varovná upozornění

Provozní zásady

 Nebezpečí popálení a opaření na tryskách.

Vycházející tekutiny a pára jsou velmi horké.

Když z trysek vystupují horké tekutiny nebo pára, nedávejte pod ně části těla.

Nedotýkejte se horkých součástí.

Z trysek může stříkat horká tekutina nebo pára. Dávejte proto pozor, aby byly centrální trysky čisté a správně namontované.

Také voda v odkapávací misce může být velmi horká. Odkapávací misku vyprazdňujte opatrně.

► Dbejte následujících pokynů ohledně použité vody:

- Jakost vody musí odpovídat nařízení o pitné vodě příslušné země, v níž se kávovar provozuje.
- Zásobník na vodu plňte výhradně studenou a čerstvou pitnou vodou. Teplá nebo horká voda a jiné kapaliny mohou kávovar poškodit.
- Vodu denně vyměňujte, abyste předešli množení choroboplodných zárodků.
- Nepoužívejte vodu nasycenou kyselinou uhličitou.

► Zásobník na zrnkovou kávu plňte výhradně praženými kávovými zrny. Zásobník na zrnkovou kávu neplňte kávovými zrny ošetřenými přídatnými látkami nebo mletou kávou.

► Do zásobníku na zrnkovou kávu nelijte tekutiny.

► Nepoužívejte surovou kávu (zelená, nepražená kávová zrna) nebo kávové směsi obsahující surovou kávu. Surová káva je velmi tvrdá a obsahuje ještě zbytkovou vlhkost. Mlýnek kávovaru se může poškodit již při prvním mletí.

► Kávovar nenaplňujte kávovými zrny upravenými nebo ochucenými cukrem, karamellem apod. ani tekutinami obsahujícími cukr. Cukr přístroj zničí.

Bezpečnostní pokyny a varovná upozornění

- ▶ Zásobník na mletou kávu plňte výhradně mletými kávovými zrny.
- ▶ Nepoužívejte karamelizovanou mletou kávu. Cukr, který je v ní obsažený, by zalepil a ucpal spařovací jednotku kávovaru. Čisticí tablety na odmašťování spařovací jednotky toto zalepení nerozpustí.
- ▶ Používejte výhradně mléko bez přísad. Přísady, které většinou obsahují cukr, by zalepily rozvody mléka.
- ▶ Když používáte mléko živočišného původu, musí být výhradně pasterizované.
- ▶ Pod centrální trysky nedávejte hořící alkoholové směsi. Plastové díly kávovaru mohou vzplanout a roztavit se.
- ▶ Na kávovar nebo vedle něho nedávejte otevřený oheň, například svíčku. Plamen by mohl zapálit kávovar a požár by se mohl rozšířit.
- ▶ Pomocí kávovaru nečistěte žádné předměty.

Bezpečnostní pokyny a varovná upozornění

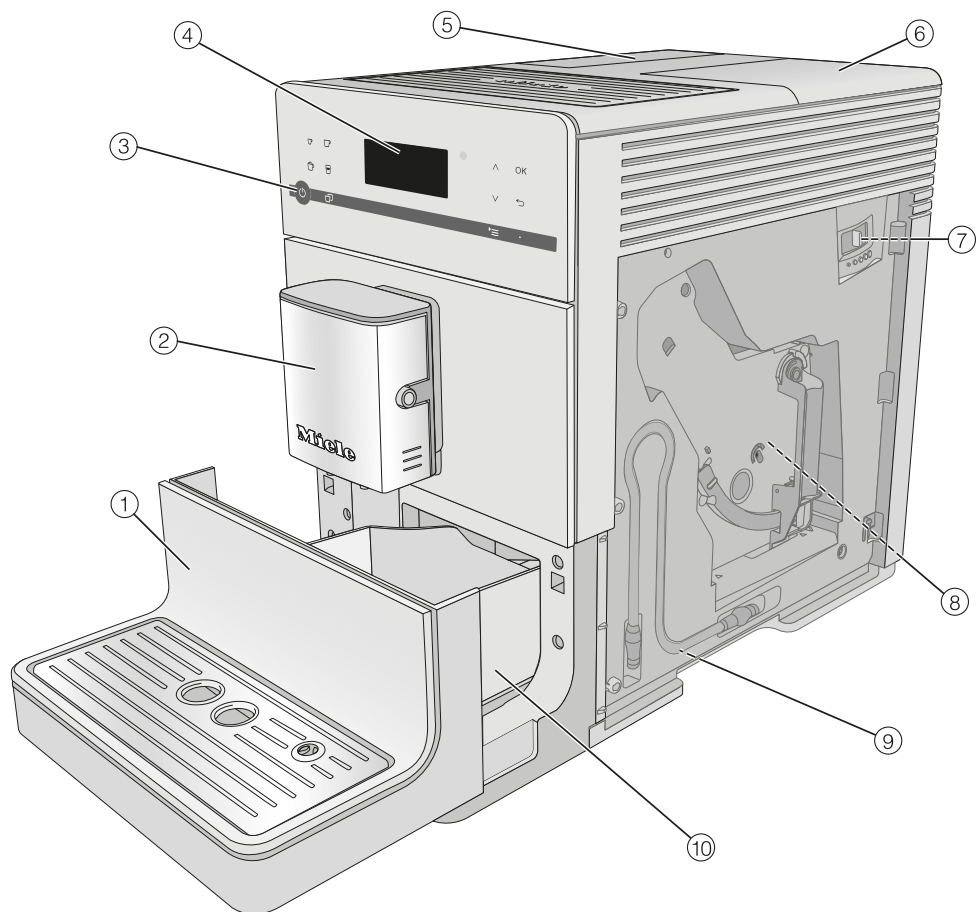
Čištění a ošetřování


- ▶ Před čištěním vypněte kávovar hlavním vypínačem.
- ▶ Kávovar čistěte po používání denně a zvláště před prvním použitím (viz „Čištění a ošetřování“).
- ▶ Dbejte na pravidelné a důkladné čištění rozvodů mléka. Mléko obsahuje z přirozených důvodů zárodky, které se při nedostatečném čištění rozmnožují.
- ▶ Na čištění nepoužívejte parní čisticí zařízení. Pára se může dostat k součástem pod napětím a způsobit zkrat.
- ▶ Kávovar pravidelně odvápnujte podle tvrdosti vody. Pokud používáte velmi tvrdou vodu, odvápnujte přístroj častěji. Miele neručí za škody, které vzniknou v důsledku nedostatečného odvápnování, špatného odvápnovacího prostředku nebo jeho nevhodné koncentrace.
- ▶ Spařovací jednotku pravidelně odmašťujte pomocí čisticích tablet. Podle obsahu tuku používaného druhu kávy se může spařovací jednotka rychleji ucpat.
- ▶ Kávová sedlina patří do biologického odpadu nebo na kompost, nikoli do odtoku z dřezu. Odtok by se tím mohl ucpat.

Pro přístroje s plochami z nerez oceli platí:

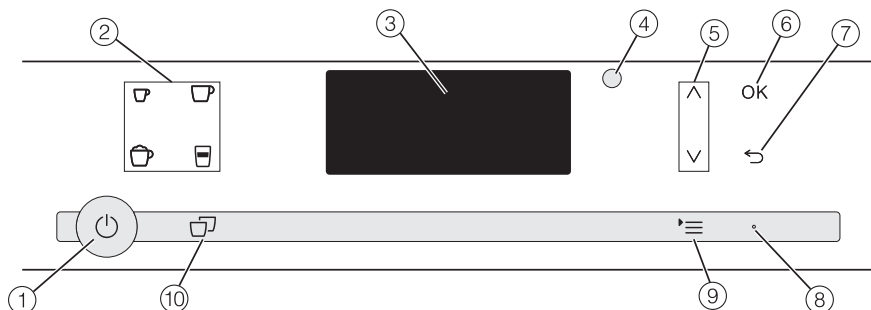
- ▶ Nelepte na nerezové plochy štítky s poznámkami, průhlednou nebo krycí lepicí pásku nebo jiná lepidla.
- ▶ Nerezové plochy jsou choulostivé na poškrábání. Poškrábat je mohou i magnety.












Popis přístroje



- ① spodní panel s odkapávacím plechem
- ② centrální trysky s cappuccinatore a výpustí horké vody
- ③ tlačítko zap./vyp. 
- ④ ovládací panel
- ⑤ zásobník na vodu
- ⑥ zásobník na zrnkovou kávu a zásobník na mletou kávu
- ⑦ nastavení jemnosti mletí (za dvířky přístroje)
- ⑧ spařovací jednotka (za dvířky přístroje)
- ⑨ parkovací poloha pro rozvody mléka
- ⑩ odkapávací miska s krytem a nádobou na kávovou sedlinu

Ovládací a zobrazovací prvky



- ① **tláčítko zap./vyp.** 
Zapnutí a vypnutí kávovaru
- ② **tláčítka nápojů**
Příprava nápojů
 -  espresso
 -  káva
 -  kapučíno
 -  latte macchiato
- ③ **displej**
Zobrazení informací k aktuální akci nebo ke statusu
- ④ **optické rozhraní**
(jen pro servisní službu Miele)
- ⑤ **senzorová tlačítka**  
Listování ve výběrových seznamech, označení volby nebo změna hodnot
- ⑥ **senzorové tlačítko OK**
Potvrzení hlášení na displeji a uložení nastavení
- ⑦ **senzorové tlačítko „zpět“** 
Návrat do nejbližšího vyššího menu a stornování nechtěných akcí
- ⑧ **LED**
Bliká, když je přístroj zapnutý, ale displej je v energeticky úsporném režimu
- ⑨ **senzorové tlačítko** 
další nápoje
profily (CM 5410, CM 5510, CM 5710)
ošetření
parametr
nastavení 
- ⑩ **senzorové tlačítko „2 porce“** 
Příprava 2 porcí nápoje naráz

Příslušenství

Tyto výrobky a další příslušenství obdržíte v internetovém obchodě Miele, u servisní služby Miele nebo u Vašeho specializovaného prodejce Miele.

Dodávané příslušenství

- **startovací sada „Péče o přístroje Miele“**
Podle modelu se dodávají různé výrobky na čištění.
- **čisticí kartáček**
Např. na čištění rozvodů mléka

Příslušenství k dokoupení

V sortimentu Miele je řada užitečných příslušenství a čisticích a ošetřovacích prostředků přizpůsobených kávovaru.

- **univerzální utěrka z mikrovlákna**
na odstranění otisků prstů a mírných znečištění
- **čisticí prostředek na rozvody mléka**
na čištění systému rozvodu mléka
- **čisticí tablety**
na odmašťování spařovací jednotky
- **odvápňovací tablety**
na odvápnění rozvodů vody
- **konvice na kávu CJ JUG**
Konvice na kávu nebo čaj (objem 1 l)
- **nádoba na mléko s víkem**
na uložení a přípravu mléka

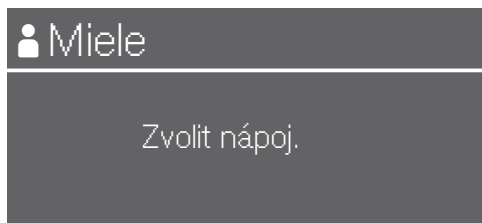
Senzorová tlačítka

Kávovar obsluhujete tak, že se prstem dotýkáte senzorových tlačítek (tisknete tlačítka).

Při každém stisknutí tlačítka zazní akustický signál. Můžete upravit hlasitost tónů tlačítek nebo tóny tlačítek vypnout (viz kapitola „Nastavení“, odstavec „Hlasitost“).

Menu nápojů

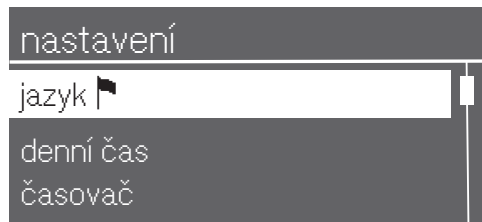
Když se na displeji objeví Zvolit nápoj., nacházíte se v menu nápojů.



Další nápoje najdete v menu další nápoje (senzorové tlačítka ≡).

Vyvolání menu a navigace v menu

Pro vyvolání menu stiskněte senzorové tlačítka ≡.



V příslušném menu můžete spouštět akce nebo měnit nastavení. Lišta vpravo na displeji ukazuje, že následují další položky nebo další text.

Když chcete zvolit některou možnost, tiskněte tlačítka se šipkou \wedge a \vee , dokud požadovaná položka nebude podsvícená.

Pro potvrzení výběru stiskněte senzorové tlačítka OK.

Ve výběrovém seznamu poznáte podle zatržítka \checkmark , které nastavení je aktuálně zvolené.

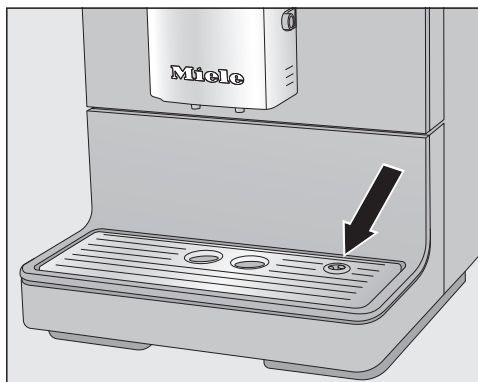
Opuštění menu nebo stornování akce

Pro opuštění aktuálního menu stiskněte senzorové tlačítka \leftarrow .

První uvedení do provozu

Před prvním použitím

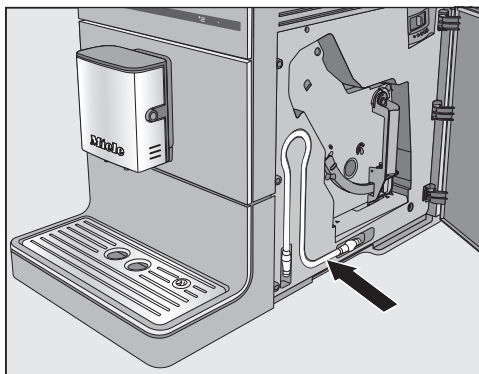
- Odstraňte případné informační štítky.



- Odstraňte ochrannou fólii z odkapávacího plechu a plech nasadte do spodního panelu.
- Postavte kávovar na rovnou a vůči vodě necitlivou plochu (viz kapitola „Pokyny pro umístění“).

Než kávovar naplníte vodou a zrnkovou kávou, důkladně ho vyčistěte (viz kapitola „Čištění a ošetřování“).

- Zastrčte síťovou zástrčku kávovaru do zásuvky.
- Vyměňte zásobník na vodu a naplňte ho čerstvou studenou vodou. Dbejte značky „max.“ a zásobník na vodu opět nasadte.
- Sundejte víko zásobníku na zrnkovou kávu, naplňte zásobník praženými kávovými zrny a znovu nasadte víko.



Tip: Když nebudete používat rozvody mléka, můžete je uložit za dvířky přístroje.

První zapnutí

- Stiskněte tlačítko zap./vyp. .

Na displeji se na chvíli zobrazí hlášení Miele - Willkommen.

- Tiskněte tlačítka se šipkou $\wedge \vee$, dokud nebude podsvícený požadovaný jazyk. Stiskněte OK.
- Nyní případně zvolte zemi a potom stiskněte OK.

Nastavení se uloží.

Tím je první uvedení do provozu úspěšně skončené.

- Potvrďte pomocí OK.

Kávovar se rozehřeje a propláchne potrubí. Z centrálních trysek vytéká mycí voda.

- Než budete poprvé připravovat mléko, propláchněte rozvody mléka (viz kapitola „Čištění a ošetřování“, odstavec „Propláchnutí rozvodů mléka“).

Uvědomte si, že plné aroma kávy se rozvine a typická crema vytvoří až po několika přípravách kávy.

Při prvním provozu první dva kávové nápoje vylijte, aby se ze spařovacího systému odstranily všechny zbytky kávy pocházející z kontroly ve výrobě.

U prvních kávových nápojů se pomele větší množství kávových zrn. Na víku odkapávací misky tak mohou být zbytky mleté kávy.

Tvrdość vody

Tvrdość vody udává, kolik vápna je rozpuštěného ve vodě. Čím víc rozpuštěného vápna je ve vodě, tím je voda tvrdší. A čím je voda tvrdší, tím častěji musí být kávovar odvápnován.

Kávovar měří množství spotřebované vody a páry. Podle toho, jaká tvrdość vody je nastavená, je možno připravit více nebo méně nápojů, než přístroj musí být odvápněn.

Nastavte kávovar na místní tvrdość vody, aby bezvadně fungoval a nepoškodil se. Pak se ve správném okamžiku objeví na displeji výzva ke spuštění odvápnování.

Příslušná vodárna Vám může poskytnout informaci o tvrdości místní vody.



Od výrobce je přednastavený stupeň tvrdości 3.

Na přístroji lze nastavit 4 stupně tvrdości vody:

°dH	mmol/l	ppm (mg/l CaCO ₃)	nastavení*
0–8,4	0–1,5	0–150	měkká 1
8,4–14	1,5–2,5	150– 250	střední 2
14–21	2,5–3,8	250–375	tvrdá 3
> 21	> 3,8	> 375	velmi tvrdá 4

* Stupně tvrdości na displeji se mohou lišit od označení tvrdości vody ve Vaší zemi. Pro nastavení kávovaru na tvrdość své vody se **bezpodmínečně** řiďte hodnotami v tabulce.

Nastavení tvrdości vody

- Stiskněte senzorové tlačítko .
- Zvolte položku nastavení  | tvrdość vody a potvrďte ji pomocí **OK**.
- Zvolte stupeň tvrdości a potvrďte ho pomocí **OK**.

Nastavení se uloží.

Naplnění zásobníku na vodu

⚠ Ohrožení zdraví kontaminovanou vodou.

Voda, která stojí delší dobu v zásobníku na vodu, může být kontaminovaná choroboplodnými zárodky a ohrozit Vaše zdraví.

Vodu v zásobníku na vodu **denně** vyměňujte.

⚠ Nebezpečí poškození neodborným používáním.

Nevhodné kapaliny jako horká nebo teplá voda a jiné kapaliny mohou kávovar poškodit.

Voda syčená kyselinou uhličitou příliš silně závápní kávovar.

Zásobník na vodu plňte výhradně čerstvou, studenou pitnou vodou.

- Zásobník na vodu opět nasadte a zavřete víko.

Dbejte na to, aby bylo ucho zásobníku na vodu vpravo, aby se víko dobře zavřelo.

Jestliže zásobník na vodu trochu vyčnívá nebo je usazený šikmo, zkontrolujte, zda je správně nasazený nebo zda není znečištěná odstavná plocha zásobníku. Mohla by vytékat voda. Vyčistěte případně odstavnou plochu zásobníku na vodu.



- Otevřete víko na levé straně kávovaru.
- Vyměňte zásobník na vodu směrem nahoru.
- Naplňte zásobník na vodu až po značku „max.“ čerstvou, studenou pitnou vodou .

Naplnění zásobníku na zrnkovou kávu

Kávu nebo espresso můžete připravovat z celých pražených kávových zrn, která kávovar pro každou porci čerstvě namleje. K tomu účelu naplňte zásobník na zrnkovou kávu kávovými zrny.

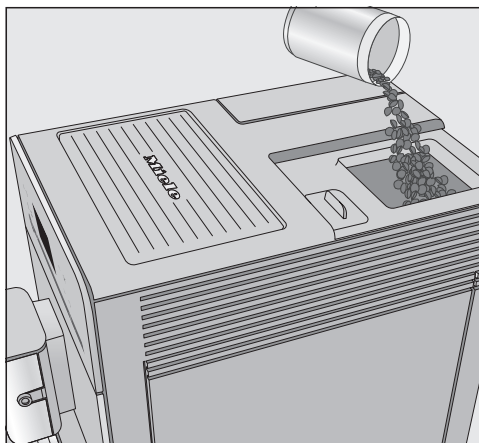
Alternativně můžete připravovat kávové nápoje z již namleté kávy.

⚠ Nebezpečí poškození mlýnku neodborným používáním.

Jestliže zásobník na zrnkovou kávu naplníte nevhodnými látkami jako tektutinami, mletou kávou nebo zrnkovou kávou ošetřenou cukrem, karamellem apod., kávovar se poškodí. Mlýnek může poškodit také surová káva (zelená, nepražená kávová zrna) nebo kávové směsi obsahující surovou kávu. Surová káva je velmi tvrdá a obsahuje ještě zbytkovou vlhkost. Mlýnek kávovaru se může poškodit již při prvním mletí.

Plňte zásobník na zrnkovou kávu výhradně praženými kávovými zrny.

Tip: Surovou kávu můžete pomlít mlýnkem na ořechy nebo semena. Takové mlýnky mají zpravidla rotující nůž z nerez oceli. Pomletou surovou kávu pak dejte **po porcích** do zásobníku na mletou kávu a připravte požadovaný kávový nápoj.



- Odejměte víko zásobníku na zrnkovou kávu.
- Naplňte zásobník na zrnkovou kávu kávovými zrny.
- Nasadte opět víko.

Zapnutí kávovaru

- Stiskněte tlačítko zap./vyp. .

Přístroj se rozehřeje a propláchne rozvody. Z centrálních trysek vyteče horká voda.

Když se na displeji zobrazuje Zvolit nápoj., můžete připravovat nápoje.

Když má kávovar již provozní teplotu, rozvody se při zapnutí nepropláchnou.

Pokud nestisknete žádné tlačítko nebo neprovedete žádné servisní programy, přibližně po 7 minutách se z důvodu úspory energie vypne displej. Diody LED vpravo blikají, dokud je kávovar zapnutý.

- Pro aktivaci kávovaru a opětovnou přípravu nápojů stiskněte některé ze senzorových tlačítek.

Vypnutí kávovaru

- Stiskněte tlačítko zap./vyp. .

Pokud se připravoval kávový nápoj, propláchnou se před vypnutím rozvody kávy.

Jestliže jste připravili nápoj s mlékem, zobrazuje se na displeji Rozvody mléka zasunout do odkapávacího plechu..

- Jakmile nasadíte rozvody mléka do odkapávacího plechu, stiskněte OK.

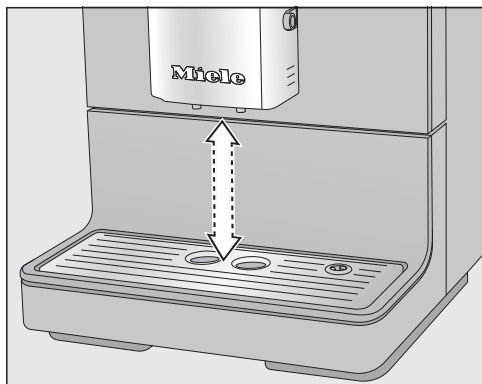
Při delší nepřítomnosti

Když kávovar nebudete delší dobu používat, např. po dobu dovolené, dbejte následujícího:

- Vyprázdněte odkapávací misku, nádobu na kávovou sedlinu a zásobník na vodu.
- Důkladně vyčistěte všechny součásti včetně spařovací jednotky.
- Vytáhněte případně síťovou zástrčku, abyste kávovar odpojili od elektrické sítě.

Nastavení centrálních trysek podle výšky šálků

Centrální trysky můžete nastavit podle výšky používaných šálků nebo sklenic. Díky tomu káva nebo espresso tak rychle nevychladnou a zůstane déle zachovaná crema.



- Vytáhněte centrální trysky dolů až k okraji nádoby. Nebo zasouvejte centrální trysky nahoru, až se pod ně vejde požadovaná nádoba.

 Nebezpečí popálení a opaření na tryskách.

Vycházející tekutiny a pára jsou velmi horké a mohou způsobit popálení.

Když z trsek vystupují horké tekutiny nebo pára, nedávejte pod ně části těla.

Nedotýkejte se horkých součástí.

Příprava kávových nápojů s mlékem nebo bez mléka

Můžete si vybrat z následujících speciálních káv:

- **Ristretto** je koncentrované, silné espresso. Stejně množství mleté kávy jako u espressa se připravuje s velmi malým množstvím vody.
- **Espresso** je silná, aromatická káva s tlustou vrstvou pěny barvy lískových oříšků nazývanou crema. Pro přípravu espressa doporučujeme používat zrnkovou kávu praženou pro espresso.
- **Káva** se od espressa liší větším množstvím vody a jiným pražením kávových zrn. Pro přípravu kávy doporučujeme používat odpovídajícím způsobem praženou zrnkovou kávu.
- **Velká káva** je káva se značně větším množstvím vody.
- **Kapučino** je tvořeno asi dvěma třetinami mléčné pěny a jednou třetinou espressa.
- **Latte macchiato** tvoří po jedné třetině horké mléko, mléčná pěna a espresso.

- **Káva latte** se připravuje z espressa a horkého mléka.

Kromě toho můžete připravit **horké mléko a mléčnou pěnu**.

Příprava mléka

Prísady s obsahem cukru v mléce nebo alternativní mléka, například sójové, mohou zalepit rozvody mléka a součástí, jimiž je mléko vedeno. Zbytky z nevhodných tekutin mohou ohrozit bezvadnou přípravu.

Používejte výhradně mléko bez přísad.

Používejte výhradně pasterizované kravské mléko.

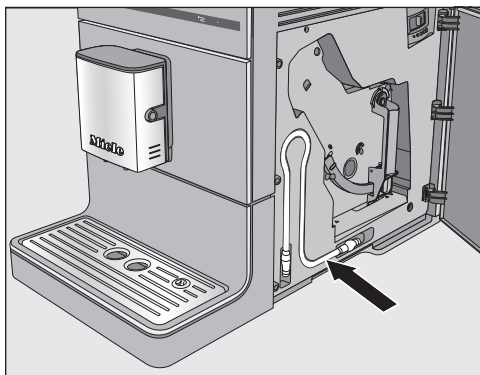
Pokud jste mléko delší dobu nepřipravovali, před prvním odběrem nápoje propláchněte rozvody mléka.

Tip: Aby měla mléčná pěna perfektní konzistenci, používejte studené kravské mléko (< 10 °C) s obsahem bílkoviny nejméně 3 %.

Tučnost mléka můžete zvolit podle svých osobních preferencí. S plnotučným mlékem (obsah tuku nejméně 3,5 %) bude mléčná pěna o něco krémovější než s nízkotučným mlékem.

Příprava nápojů

Použití mléka z krabice nebo jiných prodejních obalů



Hadičku na mléko lze uložit za dvířky přístroje.



- Nasadte hadičku na mléko do úchytu na centrálních tryskách.
- Postavte nádobu s mlékem vedle kávovaru.
- Zavěste hadičku na mléko do nádoby. Dbejte na to, aby byla hadička ponořená dostatečně hluboko do mléka.

Tip: Nádoba na mléko Miele je perfektní doplněk kávovaru Miele, když rádi připravujete speciální kávy s mlékem. Nádobu na mléko je možno mýt v myčce nádobí a po přípravě ji lze bez komplikací uložit v chladničce. Neboť jen studené mléko (< 10 °C) se dá dobře napěnit.

Nádobu na mléko obdržíte v internetovém obchodě Miele, u servisní služby Miele nebo u Vašeho specializovaného prodejce Miele.

Příprava kávového nápoje



- Postavte šálek pod centrální trysky.
- Zvolte nápoj: Stiskněte sensorové tlačítko požadovaného nápoje. Nebo zvolte nápoj v menu další nápoje (sensorové tlačítko '≡').

Zahájí se příprava.

Stornování přípravy

- Pro stornování přípravy znovu stiskněte tlačítko nápoje nebo sensorové tlačítko '≡' pro nápoje z další nápoje.

Kávovar ukončí přípravu.

Tip: Jakmile se na displeji zobrazí stop, můžete přípravu stornovat také pomocí sensorového tlačítka OK.

Při přípravě **speciálních káv s mlékem** nebo **dvou porcí jednoho nápoje** můžete jednotlivě stornovat přípravu částí nápoje, když stisknete sensorové tlačítko OK.

2 porce (sensorové tlačítko ☐)

Můžete si také vyžádat 2 porce téhož nápoje naráz a připravit je v jednom velkém šálku nebo jimi naplnit 2 šálky současně.



- Postavte po jedné nádobě pod každou z centrálních tryssek.
- Bezprostředně před zahájením přípravy nápoje nebo potom stiskněte sensorové tlačítko ☐.

Zahájí se příprava a připraví se 2 porce požadovaného nápoje.

Jestliže po určitou dobu nestisknete žádné z tlačítek nápojů, volba „2 porce“ ☐ se vynuluje.

konvička kávy

Pomocí funkce konvička kávy můžete automaticky postupně připravit několik šálků kávy (max. 0,75 litru), abyste například naplnili konvici na kávu. Lze tak připravit až 6 šálků.

Funkci konvička kávy můžete použít dvakrát po sobě. Pak je nutná delší, jednu hodinu trvající doba ochlazování kávovaru, aby se přístroj nepoškodil.

Dbejte na to, aby zásobník na zrnkovou kávu a zásobník na vodu byly dostatečně naplněné, než spustíte funkci konvička kávy.

- Postavte nádobu dostatečné velikosti pod centrální trysky.
- Stiskněte sensorové tlačítko ☐.
- Zvolte položku další nápoje | konvička kávy a potvrďte ji pomocí OK.
- Zvolte požadovaný počet šálků (3 až 6) a potvrďte pomocí OK.
- Řiďte se pokyny, které se zobrazují na displeji.

Každá porce kávy se namele, spaří a vydá zvlášť. Na displeji se při tom zobrazuje průběh.

Stornování konvička kávy

- Stiskněte sensorové tlačítko ☐.

Příprava konvička kávy se stornuje.

Tip: Pro funkci „konvice na kávu“ je od Miele jako příslušenství k dokoupení k dispozici nerezová konvice na kávu. Konvici na kávu CJ JUG obdržíte v internetovém obchodě Miele, u servisní služby Miele nebo u Vašeho specializovaného prodejce Miele.

Příprava nápojů

Kávové nápoje z mleté kávy

Pro kávové nápoje z již namleté zrnkové kávy dávejte mletou kávu do zásobníku na mletou kávu po porcích.

Můžete tak například připravit kávu bez kofeinu, ačkoli je zásobník na zrnkovou kávu naplněný kávovými zrny s kofeinem.

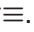
Z mleté kávy můžete vždy připravit jen **1** porci kávy nebo espressa.

Do zásobníku na mletou kávu dejte **maximálně 12 g**.

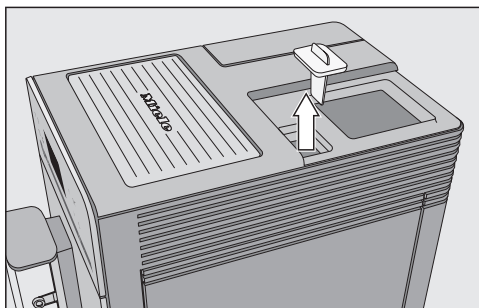
Pokud zásobník na mletou kávu naplníte příliš velkým množstvím mleté kávy, spařovací jednotka ji nedokáže vylisovat.

Naplnění mletou kávou

Kávovar použije všechnu mletou kávu, kterou jste ho naplnili, pro nejbližší přípravu kávy.

- Stiskněte sensorové tlačítko .
- Zvolte položku další nápoje | mletá káva a potvrďte ji pomocí **OK**.

Na displeji se objeví **Naplnit mletou kávu a zvolit nápoj..**



- Nejprve sundejte víko zásobníku na zrnkovou kávu a pak uzávěr zásobníku na mletou kávu.

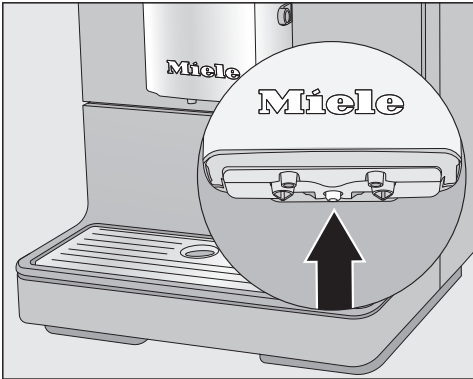
Do zásobníku na mletou kávu dejte **max. 12 g**.


- Dejte mletou kávu do zásobníku na mletou kávu a zase ho uzavřete.
- Nasaďte opět víko zásobníku na zrnkovou kávu.
- Postavte šálek pod centrální trysku.
- Zvolte nápoj.

Připraví se kávový nápoj.

Příprava horké vody (CM 5410, CM 5510, CM 5710)

Uvědomte si, že horká voda není vhodná na přípravu černého čaje.



- Postavte vhodnou nádobu doprostřed pod centrální trysky.
- Stiskněte senzorové tlačítko .
- Zvolte položku další nápoje | horká voda a potvrďte ji pomocí *OK*.

Horká voda nateče do nádoby pod centrálními tryskami.

Jemnost mletí

Když je káva namletá na správnou jemnost, teče káva nebo espresso do šálku a současně vzniká jemná crema. Ideální crema má hnědou barvu lískových oříšků.

Vámi nastavená jemnost mletí je účinná pro přípravu všech kávových nápojů.

Podle následujících charakteristik poznáte, zda musíte změnit jemnost mletí.

Mletí je nastavené na **příliš hrubý stupeň**, když

- espresso nebo káva příliš rychle teče do šálku,
- je crema velmi světlá a nestálá.

Zvyšte stupeň jemnosti mletí, aby se kávová zrna namlela více na jemno.

Mletí je nastavené na **příliš jemný stupeň**, když

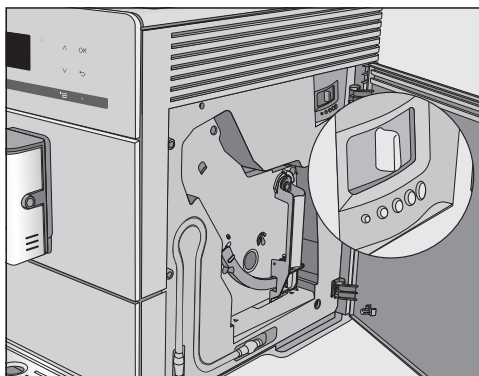
- espresso nebo káva teče do šálku jen po kapkách,
- je crema tmavě hnědá.

Snižte stupeň jemnosti mletí, aby se kávová zrna namlela více na hrubo.

Změňte nastavení jemnosti mletí vždy jen o jeden stupeň.

Spusťte přípravu nápoje, abyste znovu namleli zrnkovou kávu. Pak můžete postupně dále nastavit jemnost mletí.

- Otevřete dvířka přístroje.



- Posuňte páčku pro nastavení jemnosti mletí maximálně o jeden stupeň doleva (jemné mletí) nebo doprava (hrubé mletí).

- Zavřete dvířka přístroje.

- Připravte kávový nápoj.

Pak můžete znovu nastavit jemnost mletí.

Změněná jemnost mletí bude účinná až po druhém odběru kávy.

Namleté množství, teplota spařování a předspaření

Pro každý nápoj můžete individuálně nastavit namleté množství, teplotu spařování a předspaření. K tomu zvolte nejprve nápoj v menu parametr a pak můžete upravit parametry nápoje.

- Stiskněte sensorové tlačítko \equiv a zvolte parametr.
- Zvolte nápoj a potvrďte ho pomocí OK.

Zobrazí se aktuální nastavení parametru namleté množství, teplota spařování a „předspaření“ pro tento nápoj.

- Zvolte namleté množství, spařovací teplota nebo předspaření.
- Zvolte požadované nastavení a potvrďte je pomocí OK.

Nastavení se uloží.

CM 5410, CM 5510, CM 5710: Změněné parametry se vždy uloží v aktuálním profilu. Název aktuálního profilu se zobrazuje vlevo nahoře na displeji.

Namleté množství

Kávovar může namlet a spařit 6–14 g kávových zrn na šálek. Čím více mleté kávy se spaří, tím silnější je kávový nápoj.

Podle následujících charakteristik poznáte, zda musíte změnit namleté množství:

Namleté množství je **příliš malé**, když

- espresso nebo káva příliš rychle teče do šálku,
- je crema velmi světlá a nestálá,

- má káva nebo espresso nevýraznou chuť.

Zvyšte namleté množství, aby se spařovalo více mleté kávy.

Namleté množství je **příliš velké**, když

- espresso nebo káva teče do šálku jen po kapkách,
- je crema tmavě hnědá,
- má káva nebo espresso hořkou chuť.

Snižte namleté množství, aby se spařovalo méně mleté kávy.

Tip: Když se Vám zdá kávový nápoj příliš silný nebo příliš hořký, vyzkoušejte jiný druh zrnkové kávy.

Teplota spařování

Ideální teplota spařování závisí

- na použitém druhu kávy,
- na tom, zda se připravuje espresso nebo káva, a
- na místním atmosférickém tlaku.

Tip: Ne každá káva snáší vysoké teploty. Některé druhy reagují citlivě, takže tím může utrpět vytvořená crema a chuť.

Předspaření mleté kávy

Při předspařování se mletá káva po namletí nejprve navlhčí trochou horké vody. Zbývající množství vody je po krátké době protlačeno navlhčenou mletou kávou. Tím se lépe uvolní aromatické látky kávy.

Můžete nastavit krátké nebo dlouhé předspaření nebo funkci „předspaření“ vypnout.

Množství nápoje

Chuť kávového nápoje velmi závisí vedle druhu kávy také na množství vody. Množství vody pro všechny kávové nápoje a pro horkou vodu můžete přizpůsobit velikosti svých šálek a používanému druhu kávy. Množství mleté kávy se přitom nezmění.

Pro speciální kávy s mlékem můžete vedle množství espresa nebo kávy upravit podle svého přání také podíly mléka a mléčné pěny. Stejně tak můžete změnit velikosti porcí horkého mléka a mléčné pěny.

Pro každý nápoj lze naprogramovat maximálně možné množství. Když je ho dosaženo, příprava se zastaví. Pak se pro tento nápoj uloží maximálně možné množství.

Když se během přípravy vyprázdní zásobník na vodu, kávovar ukončí programování množství. Množství nápoje se **neuloží**.

Máte dvě možnosti, jak zahájit programování množství:

- tlačítka nápojů, když připravujete kávový nápoj, nebo
- když vyvoláte množství nápoje v menu parametr.

CM 5410, CM 5510, CM 5710: Změněné množství nápoje se vždy uloží v aktuálním profilu. Název aktuálního profilu se zobrazuje vlevo nahoře na displeji.

Stornování programování množství

- Znovu stisknete tlačítko nápoje nebo sensorové tlačítko ☰ pro nápoje z další nápoje.

Změna množství nápoje při jeho přípravě

Množství espresa ☐, kávy ☐, kapučína ☐ a latte macchiato ☐ můžete upravit a uložit hned při přípravě.

- Postavte šálek pod centrální trysky.
- Tiskněte sensorové tlačítko požadovaného nápoje, dokud se na displeji nezobrazí změnit.

Když je zahájeno programování množství, zazní akustický signál. (K tomu musí být zapnuté signální tóny, viz „Hlasitost“.)

Připraví se požadovaný nápoj a na displeji se objeví uložít.

- Až bude nádoba naplněná podle Vašeho přání, potvrďte to pomocí OK.

Když chcete změnit množství nápoje pro kávové speciality s mlékem, tak se během přípravy postupně ukládají složky nápoje.


- Až bude množství příslušné složky odpovídat Vašemu přání, potvrďte to pomocí OK.

Od tohoto okamžiku se bude tento nápoj připravovat v naprogramovaném složení a množství.

Změna množství nápoje v menu parametr

Množství **velké kávy, kávy latte, horkého mléka a mléčné pěny** můžete upravit jen prostřednictvím menu parametr.

- Postavte vhodnou nádobu pod centrální trysky.

- Stiskněte sensorové tlačítko  a zvolte parametr.
- Zvolte požadovaný nápoj.
- Zvolte položku množství nápoje a potvrďte ji pomocí OK.

Odtud je postup identický s programováním množství při přípravě nápoje.

Profily

(CM 5410, CM 5510, CM 5710)

Navíc k menu nápojů Miele (profilu Miele) můžete založit individuální profily, abyste zohlednili chutě a oblíbené kávové nápoje různých uživatelů.

V každém profilu můžete individuálně upravit množství nápoje a parametry pro všechny nápoje.

Název aktuálního profilu se zobrazuje vlevo nahoře na displeji.

Vytvoření profilů

- Stiskněte sensorové tlačítko \equiv a zvolte profily. Potvrďte pomocí *OK*.

Otevře se menu profily.

- Zvolte vytvořit profil.

Na displeji se otevře editor.

- Zadejte název profilu:
 - Chcete-li zadat znak, označte ho a volbu potvrďte pomocí *OK*.
 - Pro vymazání znaku stiskněte sensorové tlačítko \leftarrow .
 - Název uložíte tak, že vyberete zatržítko \checkmark a potvrdíte je pomocí *OK*.

Profil je vytvořený.

Změna nápojů v profilu

Když v profilu změňte parametry, platí tato nastavení jen pro aktivní profil. Nastavení pro nápoje v jiných profilech jsou tím nedotčena.

- Zvolte požadovaný profil.

Název zvoleného profilu se zobrazuje vlevo nahoře na displeji.

Nyní můžete nápoje individuálně změnit.

Příprava nápojů z profilu

- Postavte vhodnou nádobu pod centrální trysky.
- Stiskněte sensorové tlačítko \equiv a zvolte profily.
- Zvolte požadovaný profil a potvrďte ho pomocí *OK*.
- Zvolte požadovaný nápoj.

Spustí se příprava nápoje.

Změnit název

Tuto položku lze vybrat jen tehdy, když již byl založen profil navíc ke standardnímu profilu Miele.

- Tlačítka se šipkou $\wedge \vee$ zvolte změnit název a stiskněte *OK*.
- Nyní postupujte stejně jako při vytváření profilu:
 - pro vymazání znaku zvolte \leftarrow ,
 - pro zadání nových znaků označte příslušný znak a potvrďte ho pomocí *OK*,
 - změněný název uložte výběrem \checkmark a stisknutím *OK*.

Vymazání profilu

Tuto položku lze vybrat jen tehdy, když již byl založen profil navíc ke standardnímu profilu Miele.

- Zvolte položku vymazat profil a potvrďte ji pomocí *OK*.
- Zvolte profil, který se má zrušit.

- Zvolte položku **ano** a potvrďte ji pomocí **OK**.

Profil se zruší.

Nastavení změny profilu (změnit profil)


Můžete volit z těchto možností:

- **ručně**: zvolený profil zůstane aktivní tak dlouho, dokud nevyberete jiný profil.
 - **po přípravě**: po každém odběru nápoje se znovu zobrazí profil Miele.
 - **zároveň zapnout**: při každém zapnutí kávovaru se zobrazí profil Miele bez ohledu na to, který profil byl zvolený před posledním vypnutím.
- Zvolte položku **změnit profil** a potvrďte ji pomocí **OK**.
 - Zvolte požadovanou možnost a potvrďte ji pomocí **OK**.

Nastavení


Zobrazení a změna položky nastavení

Zobrazuje se menu nápojů.

- Stiskněte senzorové tlačítko .
- Zvolte položku nastavení a potvrďte ji pomocí *OK*.
- Zvolte položku menu, kterou chcete zobrazit nebo změnit.
- Potvrďte pomocí *OK*.
- Změňte nastavení, jak si přejete, a potvrďte je pomocí *OK*.

Jazyk

Můžete vybrat svůj jazyk a svou zemi pro všechny texty na displeji.

Tip: Pokud jste nedopatřením nastavili špatný jazyk, najdete „jazyk“ znovu prostřednictvím symbolu .

Časovač: vypnout po

Když nestisknete žádné tlačítko nebo nepřipravíte žádný nápoj, kávovar se pro úsporu energie po 30 minutách vypne.

Toto přednastavení můžete změnit tlačítky se šipkou \vee/\wedge a zvolit dobu mezi 15 minutami a 9 hodinami.

eko mód

Režim eco je režim energetických úspor. Systém se rozehřívá až poté, co je spuštěna příprava nápoje.

Z výroby je položka eko mód zapnutá.

info (zobrazení informací)

Můžete zobrazit počet odběrů nápojů a počet ještě možných odběrů do provádění servisních programů.

Zablokování zprovoznění

Kávovar můžete zablokovat, takže ho nebudou moci používat nepovolané osoby, např. děti.

Dočasná deaktivace zablokování zprovoznění

- Stiskněte na 6 sekund *OK*.

S příštím vypnutím bude kávovar opět zablokovaný.

Tvrdost vody

Informace k tvrdosti vody najdete v kapitole „Tvrdost vody“.

Jas displeje

Tlačítky se šipkou \wedge/\vee měníte jas displeje.

Hlasitost

Tlačítky se šipkou \wedge/\vee můžete nastavit hlasitost signálních tónů a tónů tlačítek.

Tip: Pro vypnutí tónů tiskněte tlačítko se šipkou \vee , až již nebude vyplněný žádný segment a objeví se vypnuto.

Nastavení z výroby

Nastavení kávovaru můžete vrátit na stav platný při expedici od výrobce (nastavení z výroby).

Následující položky se **nenulují**:

- počet odběrů nápojů a stav přístroje (odběry do odvápnění přístroje, ... odmaštění spařovací jednotky)
- jazyk
- profily a příslušné nápoje (CM 5410, CM 5510, CM 5710)

Výstavní provoz (prodejce)

Pro soukromé používání tuto funkci nepotřebujete.

Pomocí funkce **prodejce** lze kávovar prezentovat v obchodě nebo ve výstavních prostorách. Ačkoli tlačítka a displej zdánlivě fungují, termoblok se nezahřívá. Neprovádí se ani přípravy nápojů, ani servisní programy a neukládají se nastavení.

Výstavní provoz můžete aktivovat, aniž provedete první uvedení do provozu. Zásobník na vodu je prázdný nebo není nasazený. Zapněte kávovar. Jakmile se objeví hlášení **Naplňit a nasadit zásobník na vodu.**, **stiskněte na 5 sekund tlačítko** ↵. Výstavní provoz je aktivovaný.

Čištění a ošetřování

 Ohrožení zdraví nedostatečným čištěním.

Teplem a vlhkostí ve vnitřním prostoru kávovaru mohou začít plesnivět nebo kysat zbytky kávy nebo mléka a ohrozit zdraví.

Kávovar pečlivě a pravidelně čistěte.

Přehled intervalů čištění

Doporučený interval čištění	Co musím vyčistit / ošetřit?
denně (na konci dne)	zásobník na vodu
	nádobu na kávovou sedlinu
	odkapávací misku a odkapávací plech
1 x týdně (při silném znečištění častěji)	centrální trysky se zabudovaným cappuccinatore
	spařovací jednotku
	vnitřní prostor pod spařovací jednotkou a odkapávací miskou
	plášť (zvláště důležité hned po odvápnění)
rozvody mléka	
1 x za měsíc	zásobník na zrnkovou kávu a zásobník na mletou kávu
	sítka zásobníku na vodu
po výzvě	odmastit spařovací jednotku (jednou čisticí tabletou)
	odvápnit přístroj (jednou odvápnovací tabletou)


Čištění ruční nebo v myčce nádobí

Spařovací jednotka **není** vhodná pro mytí v myčce nádobí.

Čistěte spařovací jednotku výhradně ručně teplou vodou **bez čisticího prostředku**.

Následující součásti byste měli čistit výhradně **ručně**:

- nerezový kryt centrálních trysek
- spařovací jednotku
- víko zásobníku na zrnkovou kávu
- spodní panel

 Nebezpečí poškození příliš vysokými teplotami myčky nádobí.

Čištěním v myčce nádobí při více než 55 °C se některé součásti mohou například zdeformovat a stát nepoužitelnými.


Pro součásti vhodné k mytí v myčce nádobí výhradně mycí programy s teplotou maximálně 55 °C.

Stykem s přírodními barvivy obsaženými např. v mrkvi, rajčatech a kečupu se mohou v myčce nádobí zabarvit plastové součásti. Toto zabarvení nemá vliv na pevnost součástí.

Následující součásti jsou **vhodné pro čištění v myčce**:

- odkapávací miska a víko
- odkapávací plech
- nádoba na kávovou sedlinu
- zásobník na vodu
- centrální trysky (bez nerezového krytu)
- uzávěr zásobníku na mletou kávu

Čištění a ošetřování


 Nebezpečí popálení a opaření horkými součástmi nebo horkými tekutinami.

Provozem se součásti mohou zahřát na vysokou teplotu. Když se dotknete horkých součástí, můžete se spálit. Vycházející tekutiny a pára jsou velmi horké a mohou způsobit popálení.

Když z trysek vystupují horké tekutiny nebo pára, nedávejte pod ně části těla.

Než budete kávovar čistit, nechte ho vychladnout.

Uvědomte si také, že voda v odkapávací misce může být velmi horká.

 Škody způsobené vnikající vlhkostí.

Pára z parního čisticího zařízení se může dostat k součástem pod napětím a vyvolat zkrat.

Na čištění kávovaru nepoužívejte parní čisticí zařízení.

Pravidelné čištění přístroje je velmi důležité, protože zbytky kávy rychle plesniví. Zbytky mléka mohou zkysnout a rozvody mléka se mohou ucpat.

Nevhodné čisticí prostředky

Všechny povrchy se mohou zabarvit nebo změnit, pokud přijdou do styku s nevhodnými čisticími prostředky. Všechny povrchy jsou náchylné na poškrábání. U skleněných ploch mohou vést škrábance případně k rozbití.

Odstraňte ihned zbytky čisticích prostředků. Při odvápnování dbejte na okamžité odstranění případných stříkanců.

Abyste nepoškodili povrchy, vyhýbejte se při čištění těmto prostředkům:

- čisticí prostředky obsahující sodu, čpavek, kyseliny nebo chloridy
- čisticí prostředky obsahující rozpouštědla
- čisticí prostředky rozpouštějící vodní kámen (nevhodné na čištění pláště)
- čisticí prostředky na nerez
- čisticí prostředky pro myčky nádobí (nevhodné na čištění pláště)
- čisticí prostředky na sklo
- čisticí prostředky na sklokeramické varné desky
- čisticí prostředky na pečicí trouby
- drhnoucí čisticí prostředky jako prášek na drhnutí, tekutý písek a odírací houbičky
- tvrdé odírací houbičky jako houbičky na hrnce, kartáče nebo upotřebené houbičky obsahující ještě zbytky drhoucích prostředků
- odstraňovače nečistot

- ostré kovové škrabky
- ocelová vlna nebo nerezové spirály

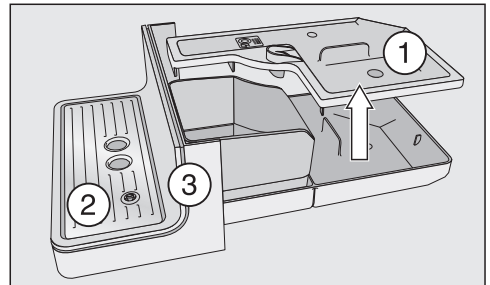
Odkapávací miska, nádoba na kávovou sedlinu a odkapávací plech

Odkapávací misku a nádobu na kávovou sedlinu čistěte **denně**, abyste zabránili tvorbě zápachů a plísní.

Nádoba na kávovou sedlinu je umístěná v odkapávací misce. V nádobě na kávovou sedlinu je většinou také trochu vody z mytí.

Když jsou odkapávací miska anebo nádoba na kávovou sedlinu plné a musí být vyprázdněny, kávovar to ohlásí na displeji. Vyprázdněte pak odkapávací misku a nádobu na kávovou sedlinu.

⚠ Nebezpečí popálení!
Jestliže se kávovar právě proplachoval, před vyjmutím odkapávací misky chvíli počkejte. Ještě odtéká voda z mytí.



- Opatrně vytáhněte odkapávací misku z kávovaru. Odejměte víko ①.
- Vyprázdněte odkapávací misku a nádobu na kávovou sedlinu.
- Odejměte odkapávací plech ② a spodní panel ③.
- Všechny díly vyčistěte.

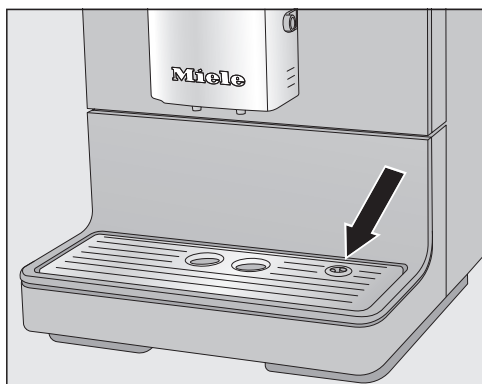
Čištění a ošetřování

Spodní panel čistěte výhradně ručně teplou vodou s trochou mycího prostředku.

Všechny ostatní součásti jsou vhodné pro mytí v myčce nádobí.

- Vyčistěte vnitřní prostor přístroje pod odkapávací miskou.
- Všechny součásti opět složte a zasuněte odkapávací misku do kávovaru.

Dbejte na to, aby byla odkapávací miska zasunuta do přístroje až na doraz.



- Dbejte na to, aby byl odkapávací plech nasazený správně (viz obrázek).
- Vyčistěte prostor pod kávovarem. Při vytahování odkapávací misky se může dostat voda pod přístroj.

Čištění zásobníku na vodu

Zásobník na vodu denně čistěte. Zásobník na vodu můžete vyčistit jednou za týden v myčce nádobí.

Dbejte na to, aby byl čistý ventil, spodní plocha zásobníku na vodu a odstavná plocha na kávovaru. Jen tak lze zásobník na vodu správně nasadit.

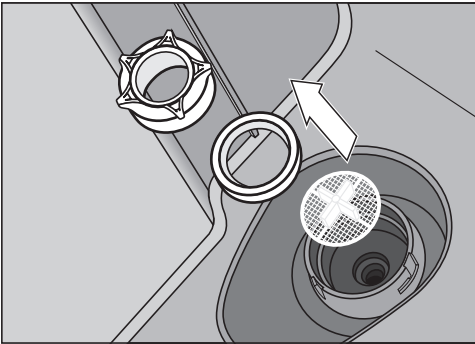
- Vyměňte zásobník na vodu.
- Vyčistěte zásobník na vodu v myčce nádobí nebo ručně teplou vodou s trochou mycího prostředku. Zásobník na vodu vysušte.
- Pečlivě vyčistěte a osušte odstavnou plochu v kávovaru, především prohlubně.
- Nasadte opět zásobník na vodu.

Vyjmutí a vyčištění sítka zásobníku na vodu

Sítka zásobníku na vodu čistěte jednou za měsíc.

Sítka zásobníku na vodu je umístěné pod zásobníkem na vodu.

- Vyjměte zásobník na vodu.

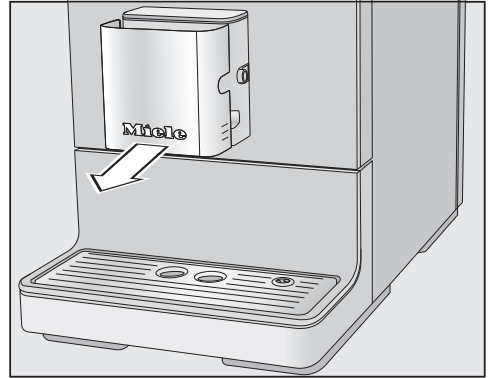


- Odšroubujte převlečnou krytku. Odejměte těsnění a sítka.
- Součásti vyčistěte. Všechno pečlivě opláchněte pod tekoucí vodou.
- Nejprve nasadte sítko (křížem nahoru) a potom těsnění. Nyní utáhněte převlečnou krytku.
- Nasadte opět zásobník na vodu.

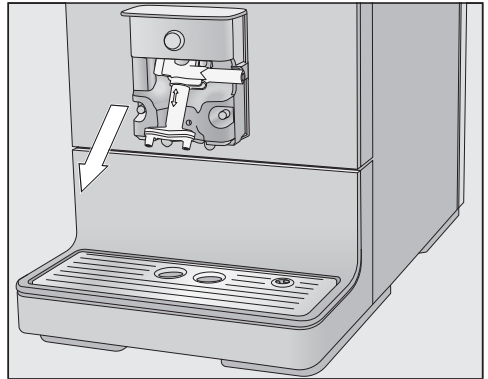
Centrální trysky

Nerezový kryt centrálních trysek čistěte **výhradně** ručně teplou vodou s trochou mycího prostředku.

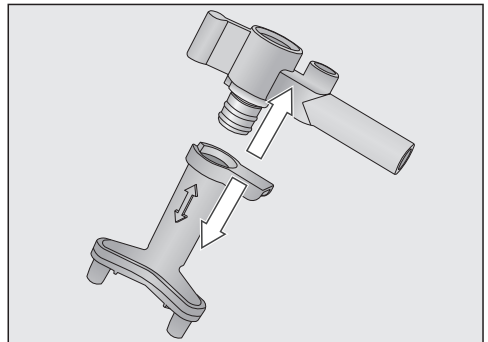
Všechny ostatní součásti jsou vhodné pro mytí v myčce nádobí.



- Odejměte nerezový kryt dopředu.

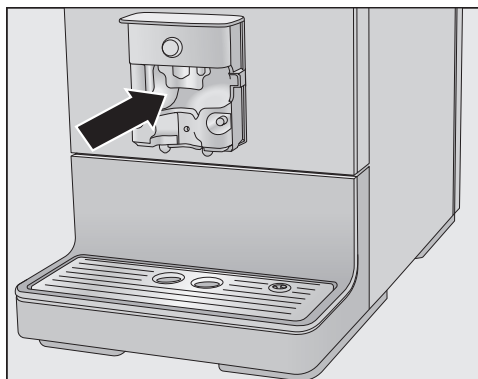


- Vytáhněte výpustní jednotku dolů.



- Uvolněte horní díl s úchytem pro rozvodu mléka z výpustí.
- Všechny součásti důkladně vyčistěte.

Čištění a ošetřování



- Vyčistěte plochu na centrálních tryskách a výpusti kávy vlhkou houbovou utěrkou.

Ucpané přípojky rozvodů mléka vyčistěte dodaným čisticím kartáčkem pod tekoucí vodou:


- Zasuňte k tomu čisticí kartáček do přípojky. Pohybujte kartáčkem sem a tam, dokud neodstraníte všechny zbytky mléka.

Smontování centrálních trysek

Výpustní jednotka se dá smontovat snadněji, když předtím všechny jednotlivé díly navlhčíte vodou.

- Složte znovu výpustní jednotku.
- Zasuňte výpustní jednotku do centrálních trysek. Silně tlačte, dokud výpustní jednotka nebude pevně nasazená a doražená bez mezery.
- Nasadte opět nerezový kryt a případně nasadte rozvody mléka.

Rozvody mléka

 Ohrožení zdraví nedostatečným čištěním.

Mléko z přirozených důvodů obsahuje zárodky. Teplem a vlhkostí ve vnitřním prostoru kávovaru se tyto zárodky mohou pomnožit a například mohou zkysat zbytky mléka a ohrozit zdraví.

Pečlivě a pravidelně čistěte součásti rozvodů mléka.


Rozvody mléka kávovaru se musí přibližně jednou za 5 dnů vyčistit.

Máte dvě možnosti čištění rozvodů mléka:

- Můžete odejmout centrální trysky se zabudovaným cappuccinatore, rozebrat je a umýt v myčce nádobí nebo ručně teplou vodou s trochou mycího prostředku (viz „Centrální trysky se zabudovaným cappuccinatore“).
- Nebo rozvody mléka vyčistíte ošetrovacím programem čištění rozvodů mléka a čisticím prostředkem na rozvody mléka (viz „Programy ošetření“ – „Čištění rozvodů mléka“).

Tip: Navíc k obvyklému týdennímu čištění doporučujeme jednou za měsíc provést alternativní možnost čištění. Když například jednou za týden čistíte manuálně, tak byste měli jednou za měsíc provést ošetrovací program čištění rozvodů mléka. Kombinací se rozvody mléka vyčistí optimálně.

Zásobník na zrnkovou kávu a zásobník na mletou kávu

 Nebezpečí úrazu na mlýnku!

Před čištěním zásobníku na zrnkovou kávu vytáhněte elektrickou zástrčku, abyste kávovar odpojili od elektrické sítě.

Zrnková káva obsahuje tuky, které se usazují na stěnách zásobníku na zrnkovou kávu a mohou bránit toku zrn. Proto zásobník na zrnkovou kávu pravidelně čistěte měkkou utěrkou.

- Otevřete zásobník na zrnkovou kávu.
- Odstraňte zbytky zrnkové kávy.
- Vyčistěte zásobník na zrnkovou kávu suchou, měkkou utěrkou.

Nyní můžete zásobník na zrnkovou kávu opět naplnit zrnkovou kávou.

V případě potřeby vyčistěte zásobník na mletou kávu:

- Otevřete zásobník na mletou kávu a odstraňte zbytky mleté kávy.

Tip: Pro odstranění zbytků kávy vysajte vysavačem zásobník na zrnkovou kávu a zásobník na mletou kávu.

Čištění a ošetřování

Čištění pláště

Povrchy se mohou zbarvit nebo změnit delším působením znečištění, nebo když přijdou do styku s nevhodnými čisticími prostředky.


Nečistoty na plášti odstraňte ihned. Při odvápnování dbejte na okamžité utírání případných stříkanců.

- Vypněte kávovar.
- Vyčistěte čelní stěnu přístroje čistou houbovou utěrkou, mycím prostředkem na ruční mytí a teplou vodou. Nakonec všechno osušte měkkou utěrkou.

Tip: Plášť můžete čistit také univerzální utěrkou Miele z mikrovlákna.

Vyvolání menu ošetření

V menu ošetření najdete servisní programy. Příslušný servisní program proveďte, když k tomu budete vyzváni na displeji.

- Stiskněte sensorové tlačítko .
- Zvolte položku ošetření a potvrďte ji pomocí OK.

Nyní můžete zvolit servisní program.


Mytí přístroje

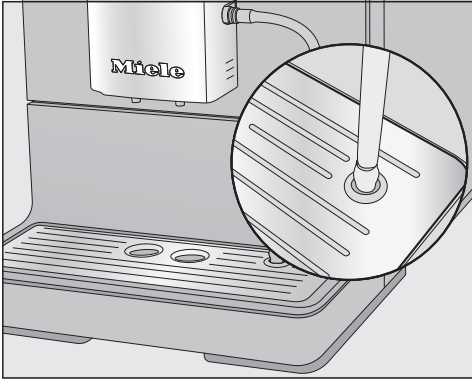
Jestliže jste připravili kávový nápoj, kávovar při vypnutí propláchne rozvody. Můžete také manuálně spustit propláchnutí přístroje.

Propláchnutí rozvodů mléka

Rozvody mléka se mohou ucpat zbytky mléka. Proto se rozvody mléka mají pravidelně proplachovat. Když se připravovalo mléko, objeví se nejpozději při vypínání výzva k zasunutí rozvodů mléka do odkapávacího plechu.

Rozvody mléka můžete propláchnout také manuálně.

- Stiskněte sensorové tlačítko .
- Zvolte položku ošetření | propláchnout rozvody mléka a potvrďte ji pomocí OK.



- Až k tomu budete vyzváni, nasadte rozvody mléka do pravého otvoru v odkapávacím plechu.
- Potvrďte pomocí **OK**.

Rozvody mléka se propláchnou.

Čištění rozvodů mléka servisním programem

Pro optimální vyčištění doporučujeme používat čisticí prostředek Miele na rozvody mléka. Čisticí prášek na rozvody mléka byl vyvinut speciálně pro kávovary Miele a zabrání tak následným škodám.

Čisticí prostředek na rozvody mléka obdržíte v internetovém obchodě Miele, u servisní služby Miele nebo u Vašeho specializovaného prodejce Miele.

K čištění rozvodů mléka potřebujete 1 balíček čisticího prostředku na rozvody mléka.

Servisní program čištění rozvodů mléka trvá asi 10 min.

- Stiskněte sensorové tlačítko **☰**.
- Zvolte ošetření | čištění rozvodů mléka.

Proces čištění nelze stornovat. Musí se provést celý proces.

- Potvrďte pomocí **OK**.

Proces se spustí.

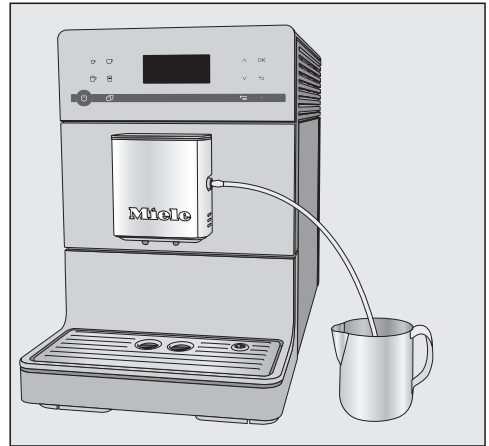
- Řiďte se pokyny na displeji.

Na displeji se objeví Rozvody mléka zasunout do čisticího prostředku..

Vytvoření čisticího roztoku:

- Rozpusťte čisticí prášek v nádobě s 200 ml vlažné vody. Roztok míchejte lžičkou, dokud se prášek úplně nerozpustí.

Postup čištění:



- Postavte nádobu vedle kávovaru a zavěste rozvody mléka do čisticího roztoku. Dbejte na to, aby byly rozvody mléka ponořeny dostatečně hluboko do čisticího roztoku.

- Potvrďte pomocí **OK**.

- Řiďte se dalšími pokyny na displeji.

Po propláchnutí je proces čištění ukončen.

Čištění a ošetřování

Tip: Případné zbytky čisticí kapaliny na rozvodech mléka opláchněte pod tekoucí vodou.

Odmaštění spařovací jednotky a vyčištění vnitřního prostoru

Podle toho, jaký obsah tuku má používaný druh kávy, se může spařovací jednotka rychleji ucpat. Aby byly kávové nápoje aromatické a kávovar bezvadně fungoval, musíte pravidelně odmašťovat spařovací jednotku.

Pro optimální vyčištění doporučujeme používat čisticí tablety Miele. Tyto čisticí tablety na odmašťování spařovací jednotky byly vyvinuty speciálně pro kávovary Miele a brání tak následným škodám.

Čisticí tablety obdržíte v internetovém obchodě Miele, u servisní služby Miele nebo u Vašeho specializovaného prodejce Miele.

Program ošetření „odmaštění spařovací jednotky“ trvá asi 15 minut.

Po 200 porcích se na displeji objeví hlášení k odmaštění spařovací jednotky.

■ Potvrďte hlášení pomocí *OK*.

Hlášení se objevuje v pravidelných intervalech. Když je dosaženo maximálního možného počtu odběrů nápojů, kávovar se zablokuje.

Odmaštění spařovací jednotky

Nelze připravovat nápoje a na displeji se objeví hlášení Odmastit spařovací jednotku a vyčistit vnitřní prostor..

Proces čištění nelze stornovat. Musí se provést celý proces.

■ Potvrďte pomocí *OK*.

Spustí se servisní program.

■ Řiďte se pokyny na displeji.

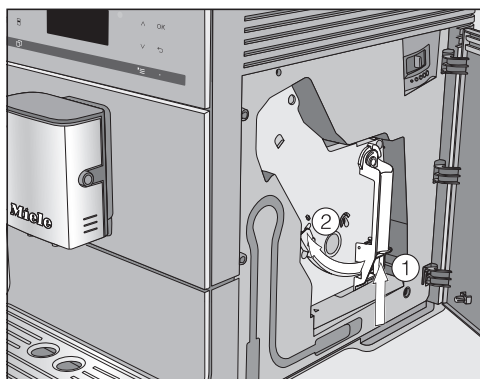
Čištění spařovací jednotky a vnitřního prostoru

Čistěte spařovací jednotku výhradně **ručně** teplou vodou **bez čisticího prostředku**. Pohyblivé součásti spařovací jednotky jsou namazané tukem. Čisticí prostředky poškodí spařovací jednotku.

Pro dobrou chuť kávy a prevenci vytváření choroboplodných zárodků vyjměte jednou týdně spařovací jednotku a vyčistěte ji pod tekoucí vodou.

Na displeji se objeví Spařovací jednotku umýt pod tekoucí vodou a vyčistit vnitřní prostor..

■ Otevřete dvířka přístroje.

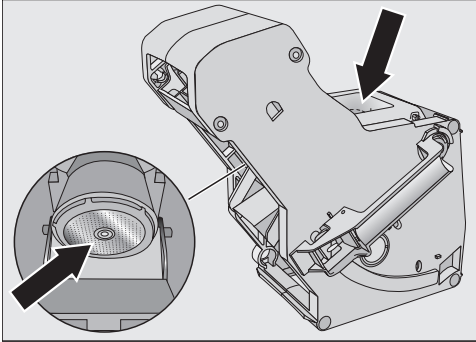


■ Podržte stisknuté tlačítko dole na rukojeti spařovací jednotky ① a otočte přitom rukojeť doleva ②.

■ Vytáhněte spařovací jednotku opatrně z kávovaru.

Po vytažení spařovací jednotky **neměňte** polohu rukojeti na spařovací jednotce.

- Čistěte spařovací jednotku **ručně pod tekoucí teplou vodou** bez čističího prostředku.

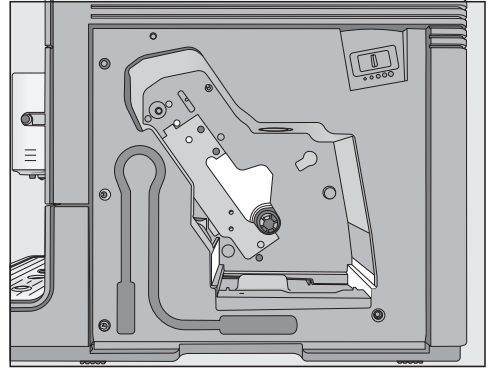


- Otřete zbytky kávy ze sítok (viz šipky).
- Osušte trychtýř, aby v něm při příští přípravě kávy nezůstala nalepená mletá káva.

! Ohrožení zdraví nedostatečným čištěním.

Vlhké zbytky mleté kávy ve vnitřním prostoru mohou plesnivět a ohrozit zdraví.

Zbytky mleté kávy pravidelně odstraňujte a čistěte vnitřní prostor.

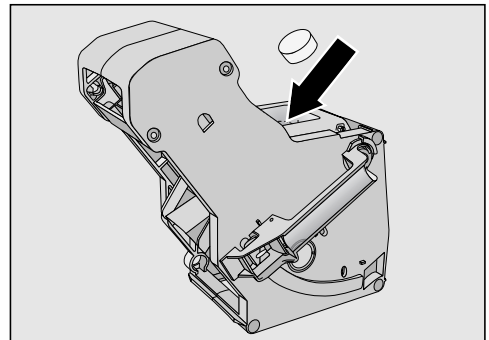


- Vyčistěte vnitřní prostor kávovaru. Dbejte na to, abyste zvláště pečlivě vyčistili oblasti, které jsou na obrázku znázorněné světle.

Tip: Suché zbytky mleté kávy odstraňte vysavačem.

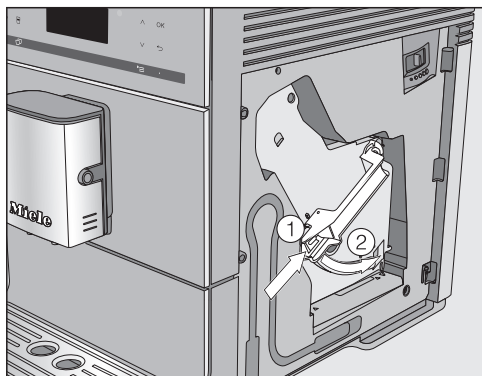
Umístění čisticí tablety do spařovací jednotky

Na displeji se objeví: Nasadit spařovací jednotku spolu s vhozenou čisticí tabletou. Zavřít dvířka..



- Dejte čisticí tabletu nahoře do spařovací jednotky (šipka).
- Zasuňte spařovací jednotku s čisticí tabletou do kávovaru.

Čištění a ošetřování



- Tiskněte tlačítko dole na rukojeti spařovací jednotky ① a otočte přitom rukojeť doprava ②.
- Zavřete dvířka přístroje.
- Řiďte se dalšími pokyny na displeji.

Postup čištění bude skončený, až se zobrazí menu nápojů.

Odvápnění přístroje

Nebezpečí poškození stříkanci odvápnovacího roztoku.

Mohou se poškodit choulostivé povrchy a podlahy z přírodních materiálů.

Případné stříkance při odvápnování ihned odstraňte.

Kávovar se používáním zavápní. Rychlost zavápnění závisí na tvrdosti používané vody. Vápenaté zbytky musíte pravidelně odstraňovat.

Přístroj Vás povede procesem odvápnování. Na displeji se objevují různá hlášení, např. jste vyzváni, abyste vyprázdnili odkapávací misku nebo naplnili zásobník na vodu.

Odvápnění je **povinné** a trvá asi 15 minut.

Kávovar Vás k odvápnění vyzve včas na displeji. Na displeji se objeví počet porcí do odvápnění přístroje: 50. Na kávovaru se při přípravě nápoje zobrazuje zbývající počet odběrů do odvápnění.

- Pro potvrzení hlášení stiskněte OK.

Když je počet zbývajících odběrů roven 0, kávovar se zablokuje.

Jestliže přístroj v tomto okamžiku nechcete odvápnovat, můžete kávovar vypnout. Nápoje budete moci připravovat znovu až po odvápnění.

Odvápnění po výzvě na displeji

Na displeji se objeví hlášení odvápnění přístroje.

Proces odvápnování nelze stornovat. Musí se provést celý proces.

- Potvrďte pomocí OK.

Proces se spustí.

- Řiďte se pokyny na displeji.

Když se na displeji objeví Zásobník na vodu naplnit odvápnovacím prostředkem a vlažnou vodou až po značku pro odvápnění ☞ a nasadit., postupujte následovně.

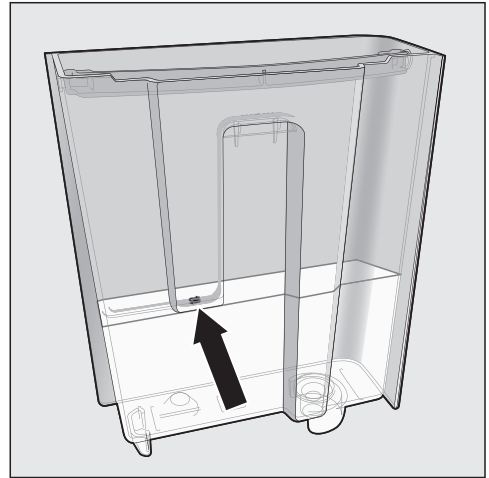
Příprava odvápnovacího roztoku

Pro optimální odvápnění doporučujeme používat odvápnovací tablety Miele. Odvápnovací tablety byly vyvinuty speciálně pro kávovary Miele.

Jiné odvápnovací prostředky, které obsahují kromě kyseliny citronové také jiné kyseliny nebo další nežádoucí látky jako například chloridy, mohou poškodit výrobek. Kromě toho není možné zaručit požadovaný účinek při nedodržení koncentrace odvápnovacího roztoku.

Odvápnovací tablety obdržíte v internetovém obchodě Miele, u servisní služby Miele nebo u Vašeho specializovaného prodejce Miele.

Na odvápnění potřebujete **1** odvápnovací tabletu.



- Dejte do vody **1** odvápnovací tabletu.
- Naplňte zásobník na vodu až po značku ☞ vlažnou vodou.

U odvápnovacího prostředku respektujte směšovací poměr. Zásobník na vodu naplňte zadaným množstvím vody. Jinak bude odvápnění neúplné.

Provedení odvápnování

- Nasadte opět zásobník na vodu.
- Řiďte se dalšími pokyny na displeji.

Když se na displeji objeví Vypláchnout zásobník na vodu a naplnit jej až po značku pro odvápnění ☞ čerstvou vodou.:

- Vypláchněte zásobník na vodu pečlivě čistou vodou. Dbejte na to, aby v zásobníku na vodu **nezůstaly** zbytky odvápnovacího prostředku. Naplňte čistou pitnou vodou až po značku ☞.

Odvápnování bude skončené, až se zobrazí menu nápojů.

Přeprava




Jestliže kávovar delší dobu nepoužíváte a chcete ho přepravit na velkou vzdálenost, měli byste přístroj na dobu přepravy připravit takto:

- vyprázdnit a vyčistit zásobník na zrnkovou kávu
- vyprázdnit a vyčistit zásobník na vodu
- zbavit vody
- vyčistit vnitřní prostor
- bezpečně zabalit

Zbavení kávovaru vody

Když kávovar budete delší dobu skladovat nebo ho budete přepravovat, zvláště při teplotách pod nulou, zbavte ho napřed vody.

Při tom se odstraní voda přítomná v systému, aby se předešlo poškození přístroje vodou a mrazem.

- Zapněte kávovar tlačítkem zap./vyp. .
- Stiskněte sensorové tlačítko .
- Stiskněte dvakrát sensorové tlačítko .

Na displeji se objeví Vyprázdnit systém?.

- Zvolte položku ano a potvrďte ji pomocí OK.
- Řiďte se pokyny na displeji.

 Nebezpečí popálení a opaření na tryskách.

Horká vodní pára může způsobit opaření.

Když z trysek vystupuje pára nebo horké tekutiny, nedávejte pod ně části těla.

Nedotýkejte se horkých součástí.

Když se na displeji objeví Program ukončen. a displej zhasne, je postup zbavení přístroje vody ukončen.

- Vytáhněte elektrickou zástrčku, abyste kávovar odpojili od elektrické sítě.
- Vyčistěte odkapávací misku a nádobu na kávovou sedlinu.

Balení

Balte výhradně čistý a suchý přístroj. Zbytky mleté kávy mohou poškrábat povrchy. Kromě toho zbytky kávy, mléka a vody podporují tvorbu choroboplodných zárodků.

Na zabalení kávovaru použijte originální obal včetně polystyrenových dílů.

Do krabice vložte také návod k obsluze. Tak ho budete mít po ruce, až budete chtít kávovar opět používat.

Většinu poruch a chyb, k nimž může dojít při běžném provozu, můžete odstranit sami. V mnoha případech můžete ušetřit čas a peníze, protože nemusíte volat servisní službu.



Následující tabulky Vám mají pomoci při nalezení a odstranění příčin poruchy nebo chyby.

Hlášení na displeji

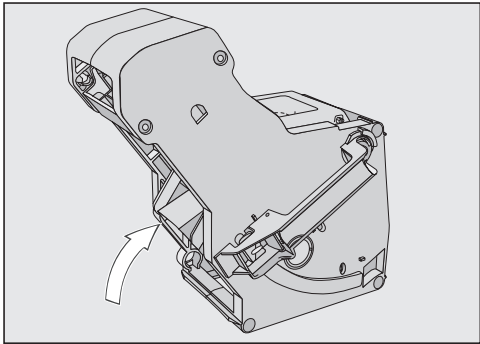
Chybová hlášení musíte potvrdit pomocí *OK*. To znamená, že i když je závada odstraněná, může se hlášení na displeji opakovat.


Pro odstranění „závady“ se řiďte výzvami na displeji.

Pokud se potom chybové hlášení objeví na displeji znovu, zavolejte servisní službu.

Problém	Příčina a odstranění
F1, F2, F80, F82	Vyskytuje se interní závada. ■ Vypněte kávovar tlačítkem zap./vyp.  . Asi jednu hodinu počkejte, než přístroj opět zapnete.
F41, F42, F74, F77, F235, F236	Vyskytuje se interní závada. ■ Vypněte kávovar tlačítkem zap./vyp.  . Asi 2 minuty počkejte, než přístroj opět zapnete.
F10, F17	Nenasaje se voda nebo jen příliš málo. ■ Vyjměte zásobník na vodu. Naplňte zásobník na vodu čerstvou pitnou vodou a nasadte ho. ■ Vyjměte a vyčistěte sítko zásobníku na vodu (viz kapitola „Čištění a ošetřování“, odstavec „Vyjmutí a vyčištění sítka zásobníku na vodu“).

Co udělat, když ...

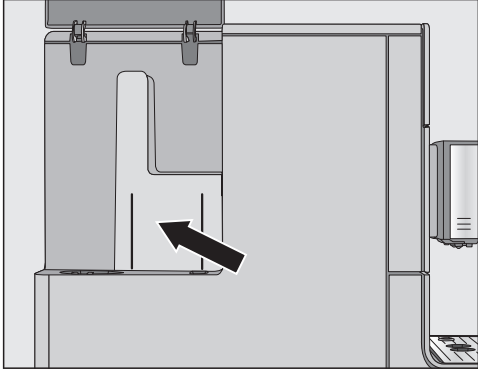
Problém	Příčina a odstranění
<p>F73 nebo Zkontrolovat spařovací jednotku.</p>	<p>Spařovací jednotka nemůže najet do základní polohy.</p> <ul style="list-style-type: none">■ Vypněte kávovar tlačítkem zap./vyp. ☺.■ Vytáhněte síťovou zástrčku kávovaru ze zásuvky. Než zástrčku znovu zasunete, asi dvě minuty počkejte.■ Odejměte spařovací jednotku a vyčistěte ji pod tekoucí vodou.  <ul style="list-style-type: none">■ Posuňte výklopku kávy spařovací jednotky do základní polohy.■ Spařovací jednotku nenasazujte. Zavřete dvířka přístroje a zapněte kávovar tlačítkem zap./vyp. ☺. <p>Inicializuje se pohon spařovací jednotky a zajede do základní polohy.</p> <ul style="list-style-type: none">■ Když se objeví hlášení <i>Nasadit spařovací jednotku.</i>, nasadte spařovací jednotku znovu do přístroje. Zavřete dvířka přístroje.

Problém	Příčina a odstranění
příliš velké množství mleté kávy	<p>V zásobníku na mletou kávu je příliš mnoho mleté kávy.</p> <p>Jestliže do zásobníku na mletou kávu dáte více než dvě zarovnané kávové odměrky mleté kávy, nedokáže spařovací jednotka mletou kávu vylisovat. Mletá káva je odstraněna do nádoby na kávovou sedlinu a na displeji se objeví chybové hlášení.</p> <ul style="list-style-type: none">■ Vypněte kávovar tlačítkem zap./vyp. .■ Vyměňte spařovací jednotku a vyčistěte ji (viz „Odmaštění spařovací jednotky a Čištění vnitřního prostoru“).■ Odstraňte mletou kávu z vnitřního prostoru kávovaru, například vysavačem.■ Dejte maximálně 12 g mleté kávy do zásobníku na mletou kávu.

Co udělat, když ...

Neočekávané chování kávovaru

Problém	Příčina a odstranění
Když kávovar zapnete tlačítkem zap./vyp. ☺, zůstane tmavý displej.	Nebylo dostatečně stisknuto tlačítko zap./vyp. ☺. ■ Tiskněte prohlubeň tlačítka zap./vyp. ☺ nejméně tři sekundy.
	Síťová zástrčka není správně zasunutá do zásuvky. ■ Zasuňte síťovou zástrčku do zásuvky.
	Vypnul se jistič elektrické instalace, protože je vadný kávovar, napětí domovní instalace nebo jiný přístroj. ■ Vytáhněte síťovou zástrčku kávovaru ze zásuvky. ■ Zavolejte kvalifikovaného elektrikáře nebo servisní službu.
Kávovar se náhle vypne.	Uplynul čas vypnutí naprogramovaný v časovači. ■ Případně nastavte čas vypnutí znovu (viz kapitola „Nastavení“, odstavec „Časovač“).
	Síťová zástrčka není správně zasunutá do zásuvky. ■ Zasuňte síťovou zástrčku do zásuvky.
Nereagují sensorová tlačítka. Kávovar se již nedá obsluhovat.	Vyskytuje se interní závada. ■ Přerušete přívod elektrického proudu vytažením síťové zástrčky kávovaru ze zásuvky nebo vypnutím jističe domovní elektrické instalace.
Je špatně čitelný nebo je nečitelný displej.	Je nastavený příliš nízký jas displeje. ■ Změňte toto nastavení (viz „Nastavení“).

Problém	Příčina a odstranění
<p>Je prázdný zásobník na vodu. Nezobrazuje se hlášení Naplnit a nasadit zásobník na vodu..</p>	<p>Mezi zásobníkem na vodu a stěnou pláště jsou kapky vody nebo je tato oblast vlhká (viz vyobrazení).</p>  <ul style="list-style-type: none"> ■ Vysušte tuto oblast. Vyjměte zásobník na vodu, abyste do něj doplnili vodu. <p>Na vnitřních stěnách zásobníku na vodu je příliš mnoho zbytkové vlhkosti, např. se vytvořil biologický film. Nebo je zásobník na vodu zavápněný, má např. zavápněné okraje.</p> <ul style="list-style-type: none"> ■ Zásobník na vodu denně čistěte.
<p>Objeví se hlášení Naplnit a nasadit zásobník na vodu., ačkoli je zásobník na vodu naplněný a nasazený.</p>	<p>Zásobník na vodu není v přístroji správně usazený.</p> <ul style="list-style-type: none"> ■ Vyjměte zásobník na vodu a znovu ho nasadte. <p>Při odvápnování nebyl zásobník na vodu správně naplněn a nasazen.</p> <ul style="list-style-type: none"> ■ Naplňte ho až po odvápnovací značku ☞ a spusťte znovu proces odvápnování.
<p>Po zapnutí se objeví hlášení Naplnit a nasadit zásobník na vodu., ačkoli je zásobník naplněný a nasazený. Přístroj se neproplachuje.</p>	<p>Kávovar je zavápněný.</p> <ul style="list-style-type: none"> ■ Vypněte kávovar tlačítkem zap./vyp. ☰. Počkejte asi jednu hodinu. ■ Přístroj znovu zapněte. Jakmile se objeví fáze roze-hřátí, stiskněte senzorové tlačítko ☐ a zvolte od-vápnění přístroje. ■ Odvápněte kávovar.

Co udělat, když ...

Problém	Příčina a odstranění
<p>Po zapnutí se objeví Vyprázdnit odkapávací misku a nádobu na kávovou sedlinu., ačkoli byly obě vyprázdněny.</p>	<p>Není to porucha. Když odkapávací misku a nádobu na kávovou sedlinu vyprázdníte po vypnutí kávovaru, interní počítadlo se nevynuluje. Na displeji se pak objeví hlášení Vyprázdnit odkapávací misku a nádobu na kávovou sedlinu., ačkoli odkapávací miska a nádoba na kávovou sedlinu ještě nejsou úplně plné.</p>
<p>Z centrálních trysek nevytéká mléko ani mléčná pěna.</p>	<p>Jsou ucpané rozvody mléka. <ul style="list-style-type: none"> ■ Čisticím kartáčkem pečlivě vyčistíte centrální trysky, obzvláště cappuccinatore a přípojky rozvodů mléka. </p>
<p>Ačkoli odkapávací miska byla vyprázdněna, objeví se na displeji Vyprázdnit odkapávací misku a nádobu na kávovou sedlinu..</p>	<p>Odkapávací miska není správně usazená v přístroji. <ul style="list-style-type: none"> ■ Zasuňte odkapávací misku až úplně dozadu. ■ Dbejte na to, aby spodní panel správně dosedal na odkapávací misku. <p>Když odkapávací misku a nádobu na kávovou sedlinu vyprázdníte po vypnutí kávovaru, interní počítadlo se nevynuluje. Na displeji se pak objeví hlášení Vyprázdnit odkapávací misku a nádobu na kávovou sedlinu., ačkoli odkapávací miska a nádoba na kávovou sedlinu ještě nejsou úplně plné.</p> </p>
<p>Objeví se Nasadit odkapávací misku a nádobu na kávovou sedlinu., i když jsou obě nasazené.</p>	<p>Odkapávací miska není správně nasazená, a proto není rozpoznána. <ul style="list-style-type: none"> ■ Vyprázdněte odkapávací misku a nádobu na kávovou sedlinu. Všechny součásti opět složte a zasuňte odkapávací misku až na doraz do kávovaru. </p>
<p>Odkapávací miska nebo nádoba na kávovou sedlinu jsou přeplněné a přetékají, ačkoli byly miska i nádoba vyprázdněny po každé výzvě na displeji.</p>	<p>Nejedná se o závadu. Pravděpodobně byla vytažena odkapávací miska a nádoba na kávovou sedlinu nebo otevřena dvířka přístroje, aniž byly miska a nádoba vyprázdněny. Při vytahování odkapávací misky nebo otevření dvířek přístroje se vynuluje interní počítadlo vyprazdňování odkapávací misky a nádoby na kávovou sedlinu. <ul style="list-style-type: none"> ■ Vytáhněte odkapávací misku s nádobou na kávovou sedlinu a případně je vyprázdněte. </p>

Problém	Příčina a odstranění
<p>Přestože byl právě naplněn zásobník na zrnkovou kávu, objeví se hlášení Naplnit zásobník na zrnkovou kávu..</p>	<p>Nejedná se o závadu.</p> <ul style="list-style-type: none"> ■ Potvrďte hlášení pomocí <i>OK</i>. <p>Do mlýnku nesklouzne dostatek kávových zrn. Používáte tmavě pražená zrna? Velmi tmavě pražená kávová zrna jsou často olejnatá. Tyto tuky se mohou usadit na stěnách zásobníku na zrnkovou kávu a bránit toku zrn.</p> <ul style="list-style-type: none"> ■ Připravujte kávový nápoj a pozorujte, zda kávová zrna v zásobníku postupně sklouzávají. ■ Když připravujete velmi tmavě upražené olejnaté kávy, čistěte zásobník na zrnkovou kávu častěji. <p>Případně vyzkoušejte jiný, méně olejnatý druh kávy.</p>
<p>Kávovar se po zapnutí neproplachuje.</p>	<p>Nejedná se o závadu. Když má kávovar již provozní teplotu, rozvody se při zapnutí nepropláchnou.</p>

Co udělat, když ...

Problém	Příčina a odstranění
<p>Opakovaně se stornuje příprava kávových nápojů a objeví se hlášení Naplnit zásobník na zrnkovou kávu..</p>	<p>Nejedná se o závadu. Spařovací jednotka nezjistí mletou kávu. U určitých druhů kávy se může stát, že se namele příliš málo kávy nebo je mletá káva příliš jemná. Většinou je pak nastavena jemnost mletí na jemná a namleté množství na malé.</p> <ul style="list-style-type: none">■ Potvrďte hlášení pomocí <i>OK</i>. <p>Když se Vám zdá káva příliš silná nebo příliš hořká, vyzkoušejte jiný druh kávy.</p> <p>Když se hlášení objevuje při přípravě všech speciálních káv:</p> <ul style="list-style-type: none">■ Nastavte trochu hrubší namletí (viz „Jemnost mletí“).■ Zkontrolujte nastavení parametru namleté množství pro všechny speciální kávy (viz „Namleté množství“). Případně zvolte větší namleté množství. <p>Zohledněte také případně změněné nápoje v položce „profily“ .</p> <p>Když se hlášení objevuje jen při přípravě vybraných speciálních káv:</p> <ul style="list-style-type: none">■ Zkontrolujte nastavení parametru namleté množství pro tuto speciální kávu (viz „Namleté množství“). Zvolte větší namleté množství.■ Případně byste měli také nastavit trochu hrubší namletí.
<p>Byl nechtěně spuštěn proces odvápnování.</p>	<p>Jakmile je stisknuto tlačítko „OK“, nelze již proces odvápnování ukončit.</p> <p>Nyní se musí provést celý proces. To je bezpečnostní nastavení, aby se kávovar úplně odvápnil. Je to velmi důležité pro dlouhou životnost a dobrou funkci Vašeho kávovaru.</p> <ul style="list-style-type: none">■ Odvápněte kávovar (viz „Odvápnění přístroje“).

Problém	Příčina a odstranění
<p>Mléko při výdeji stříká. Během přípravy je slyšet syčivé zvuky. Ačkoli se má připravit mléčná pěna, vytéká z centrálních trysek jen horké mléko.</p>	<p>Použité mléko je příliš teplé. Dobrou mléčnou pěnu můžete připravit jen ze studeného mléka (< 10 °C).</p> <ul style="list-style-type: none"> ■ Zkontrolujte teplotu mléka. <p>Centrální trysky se zabudovaným cappuccinatore nejsou správně namontované a nasávají vzduch. Nebo jsou ucpané trysky.</p> <ul style="list-style-type: none"> ■ Zkontrolujte, zda jsou centrální trysky správně sestavené. Dbejte na to, aby byly všechny součásti navzájem těsně spojené. ■ Centrální trysky případně vyčistěte. <p>Jsou ucpané rozvody mléka, přípojky nebo nasávací trubice nádoby na mléko.</p> <ul style="list-style-type: none"> ■ Součásti pečlivě vyčistěte. <p>Je ucpaná parní tryska na centrálních tryskách.</p> <div data-bbox="400 707 878 1046" style="text-align: center;"> </div> <div data-bbox="404 1054 1042 1145" style="border: 1px solid gray; padding: 5px;"> <p>Zasuňte čisticí kartáček maximálně 1 cm do parní trysky.</p> </div> <ul style="list-style-type: none"> ■ Vyčistěte parní trysku čisticím kartáčkem.
<p>Na víku odkapávací misky a ve vnitřním prostoru kolem spařovací jednotky je trochu mleté kávy.</p>	<p>Nejedná se o závadu. Pohybem spařovací jednotky při spařování může trochu mleté kávy spadnout vedle. Také použitý druh zrnkové kávy, jemnost mletí a mleté množství mají vliv na množství. Důležité! Pravidelně čistěte vnitřní prostor kávovaru, abyste předešli plesnivění apod.</p>

Co udělat, když ...

Problém	Příčina a odstranění
Je velmi vlhká vnitřní strana krytu zásobníku na zrnkovou kávu. Jsou vidět kapky vody.	Připravovali jste velmi mnoho nápojů po sobě a není zavřený nebo není správně zavřený zásobník na mletou kávu. Vodní pára stoupá ze spařovací jednotky přes zásobník na mletou kávu nahoru a kondenzuje na krytu. ■ Nasaďte víko zásobníku na mletou kávu tak, aby byl zásobník dobře uzavřený.
Na ploše pod kávovarem se hromadí voda na kávu.	Nejedná se o závadu! Vytažením odkapávací misky se může dostat voda pod přístroj. Plochu pod kávovarem pravidelně čistěte.
Displej je osvětlený, ale kávovar nehřeje a nepřipravuje žádné nápoje. Kávovar se nedá vypnout.	Byl aktivován výstavní provoz pro prezentaci kávovaru u prodejce nebo ve výstavních prostorách. ■ Deaktivujte výstavní provoz.

Neuspokojivý výsledek

Problém	Příčina a odstranění
Kávový nápoj není dost horký.	Nebyl přehřátý šálek. Čím menší je šálek a čím tenčí má stěny, tím důležitější je přehřátí. ■ Šálek přehřejte, např. horkou vodou.
	Je nastavená příliš nízká teplota spařování. ■ Nastavte vyšší teplotu spařování.
	Jsou ucpaná sítká spařovací jednotky. ■ Vyjměte spařovací jednotku a ručně ji vyčistěte. ■ Spařovací jednotku odmastěte.
Prodlužuje se doba rozehřátí. Nesouhlasí již množství vody a kávovar má nižší výkon. Kávové nápoje vytékají z centrálních trysek velmi pomalu.	Kávovar je zavápněný. ■ Odvápněte kávovar.
Z centrálních trysek nevytéká kávový nápoj. Nebo kávový nápoj vytéká pouze z jedné trysky.	Jsou ucpané centrální trysky. ■ Propláchněte rozvody kávy (viz „Čištění a ošetřování – Propláchnutí přístroje“). ■ Když pak kávový nápoj stále ještě nevytéká nebo vytéká jen na jedné straně, čisticím kartáčkem vyčistěte trysky.
Je neuspokojivá konzistence mléčné pěny.	Je příliš vysoká teplota mléka. Dobrou mléčnou pěnu můžete připravit jen ze studeného mléka (< 10 °C). ■ Zkontrolujte teplotu mléka v nádobě na mléko.
	Jsou ucpané rozvody mléka. ■ Vyčistěte malým kartáčkem centrální trysky a rozvody mléka.
Při mletí zrnkové kávy jsou slyšet hlasitější hluky než obvykle.	Během mletí se vyprázdnil zásobník na zrnkovou kávu. ■ Naplňte zásobník na zrnkovou kávu čerstvými zrny.
	Mezi kávovými zrny mohou být cizí předměty, například plast nebo kamínky. ■ Kávovar ihned vypněte. Zavolejte servisní službu.

Co udělat, když ...

Problém	Příčina a odstranění
Kávový nápoj natéká do šálku příliš rychle.	Je nastavené příliš hrubé namletí. ■ Nastavte jemnější namletí (viz „Požitek z kávy podle Vašich přání – Jemnost mletí“).
Kávový nápoj natéká do šálku příliš pomalu.	Je nastavené příliš jemné namletí. ■ Nastavte hrubší namletí (viz „Jemnost mletí“).
Na kávě nebo espresu se nevytváří správná crema.	Není optimálně nastavená jemnost mletí. ■ Nastavte jemnější nebo hrubší namletí.
	Pro tento druh kávy je nastavená příliš vysoká teplota spařování. ■ Nastavte nižší teplotu spařování.
	Zrnková káva již není čerstvá. ■ Naplňte zásobník na zrnkovou kávu čerstvými kávovými zrny.

Kontakt při závadách

Při závadách, které nedokážete odstranit sami, podejte prosím zprávu například Vašemu specializovanému prodejci Miele nebo servisní službě Miele.

Servisní službu Miele si můžete vyžádat online na www.miele.com/service.

Telefonní číslo servisní služby Miele najdete na konci tohoto dokumentu.

Servisní služba vyžaduje označení modelu a výrobní číslo (Fabr./SN/Nr.). Oba údaje najdete na typovém štítku.



Záruka

Záruční doba činí 2 roky.


Záruční podmínky se řídí platnými právními předpisy. Informace k záručním podmínkám naleznete na www.miele.cz.

Úspora energie

Následující tipy Vám mohou ušetřit energii a peníze a ochránit životní prostředí:

- Provozujte kávovar v „eko módu“ (přednastavený).
- Když změníte nastavení z výroby pro „časovač“, může se zvýšit energetická spotřeba kávovaru.

Na displeji se objeví hlášení: Toto nastavení vede k vyšší spotřebě el. energie.

- Když kávovar nepoužíváte, vypněte přístroj tlačítkem zap./vyp. .
- Změňte nastavení časovače „vypnout po“ na 15 minut. Pak se kávovar vypne 15 minut po poslední přípravě nápoje nebo stisknutí některého senzorového tlačítka.

Před připojením kávovaru bezpodmínečně porovnejte připojovací údaje (frekvence a napětí) uvedené na typovém štítku s odpovídajícími parametry elektrické sítě.

Tyto údaje musí bezpodmínečně souhlasit, aby se kávovar nepoškodil. V případě pochybností se zeptejte kvalifikovaného elektrikáře.

Potřebné připojovací údaje najdete na typovém štítku. Když vytáhnete odkapávací misku, uvidíte typový štítek nalepený vlevo na přístroji.

Přístroj se dodává připravený pro připojení na střídavý proud 220–240 V, 50 Hz.

Připojujte kávovar jen k řádně nainstalované zásuvce s ochranným kontaktem. Přístroj se smí připojit jen k elektrickému systému nainstalovanému podle VDE 0100.

Jištění musí být minimálně 10 A.

Zásuvka by měla být podle možnosti umístěná vedle přístroje a snadno přístupná.


Nepřipojujte kávovar k elektrické síti přes rozbočovací vícenásobnou zásuvku nebo prodlužovací kabel. Nezajišťují nutnou bezpečnost přístroje (nebezpečí požáru).

Nepřipojujte kávovar k elektrickým **střídačům**. Elektrické střídače se používají při autonomním zásobování elektrickou energií, např. při napájení ze solárních systémů. Napěťové špičky mohou způsobit bezpečnostní vypnutí. Může se poškodit elektronika!

Neprovozujte kávovar s takzvanými **úspornými zástrčkami**. Snižují přívod energie k přístroji a přístroj se příliš zahřívá.

Když je vadný přívodní síťový kabel, smí ho vyměnit výhradně kvalifikovaný elektrikář.

Pokyny pro umístění

 Nebezpečí přehřátí vinou nedostatečného větrání.

Pokud kávovar není dostatečně větrán, může se přehřát.

Dbejte na dostatečné větrání a odvětrání kávovaru.

Kávovar za provozu nepřikrývejte utěrkami apod.

Pokud máte kávovar nainstalovaný za uzavřeným nábytkovým čelem, hromadí se při zavřených dvířkách nábytku teplo a vlhkost. Tím se může poškodit kávovar nebo skříň pro vestavbu.

Když je kávovar v provozu, dvířka nábytku nezavírejte.

Dbejte následujících pokynů pro umístění:

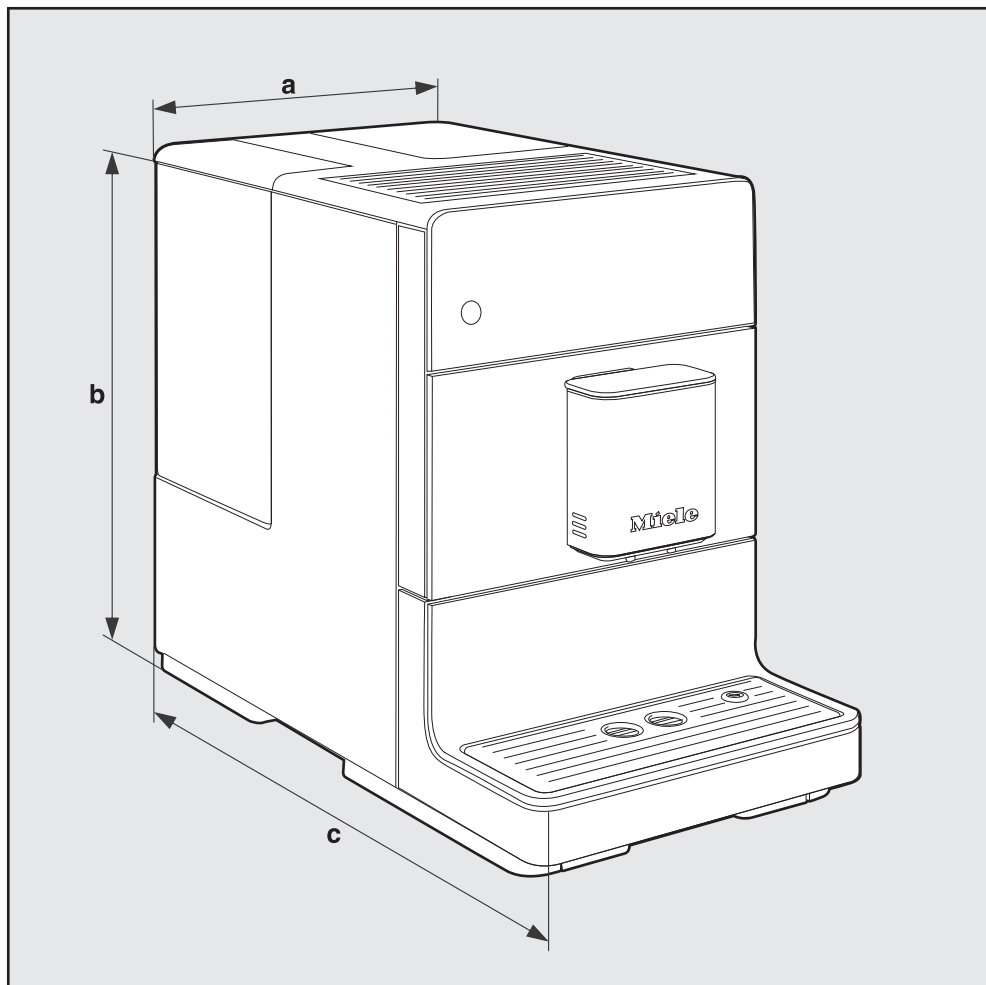
- Místo instalace musí být suché a dobře odvětrávané.
- Teplota okolí v místě instalace musí být mezi +10 °C a +38 °C.
- Kávovar musí stát na vodorovné ploše. Plocha pro umístění by měla být odolná proti vodě.

Pokud kávovar umístíte do výklenku, musí mít výklenek nejméně následující rozměry:

výška	510 mm
šířka	450 mm
hloubka	575 mm

Při umísťování přístroje myslete na to, že pro vyjmutí spařovací jednotky musíte úplně otevřít dvířka přístroje.

- Postavte kávovar tak, aby byl zarovnaný s předním okrajem výklenku.



a = 241 mm

b = 360 mm

c = 460 mm

Technické údaje

spotřeba v režimu standby (stav při expedici od výrobce):	< 0,5 watt
tlak čerpadla:	max. 15 bar
průtokový ohřívač:	1 nerezový termoblok
rozměry přístroje (š x v x h):	241 x 360 x 460 mm
hmotnost netto:	9,48 kg
délka kabelu:	120 cm
objem zásobníku na vodu:	1,3 l
kapacita zásobníku na zrnkovou kávu:	200 g
kapacita nádoby na kávovou sedlinu:	sedlina z max. 6 porcí kávy
centrální trysky:	výškově nastavitelné mezi 80–135 mm
mlýnek:	kuželový mlýnek z oceli
jemnost mletí:	nastavitelná v 5 stupních
porce mleté kávy:	max. 12 g

The Miele logo consists of the word "Miele" in a bold, white, sans-serif font, set against a solid black rectangular background.

Miele spol. s r.o.
Holandská 4, 639 00 Brno
Tel.: 543 553 111-3
Fax: 543 553 119
Servis-tel.: 543 553 741-5
E-mail: info@miele.cz
Internet: www.miele.cz

**Servisní služba Miele
příjem servisních zakázek
800 MIELE1
(800 643531)**

Miele & Cie. KG
Carl-Miele-Straße 29
33332 Gütersloh
Německo

CM 5310, CM 5410, CM 5510, CM 5710

cs-CZ

M.-Nr. 11 551 620 / 00