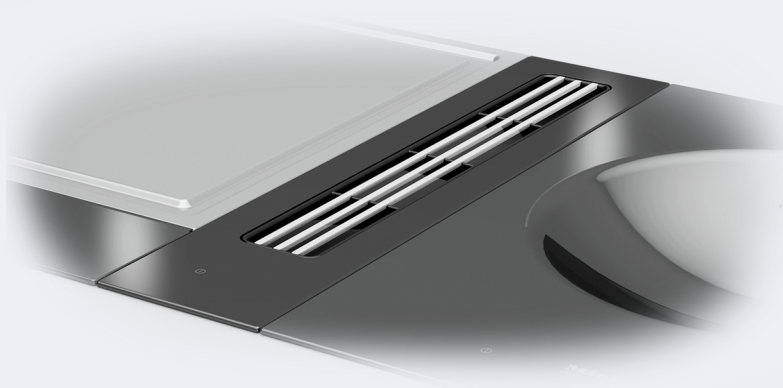


## Návod k obsluze a montáži SmartLine odsavač par do pracovní desky



Před umístěním, instalací a uvedením přístroje do provozu si **bezpodmínečně** pročtěte tento návod k obsluze a montáži. Ochráníte tak sebe a zabráníte škodám.

# Obsah

---

<b>Bezpečnostní pokyny a varovná upozornění</b> .....	4
<b>Váš příspěvek k ochraně životního prostředí</b> .....	14
<b>Popis přístroje</b> .....	15
Odsávač do pracovní desky .....	15
Ovládací prvky a indikátory .....	16
Dodávané příslušenství .....	17
<b>První čištění prvku SmartLine</b> .....	18
<b>Popis funkce</b> .....	19
<b>Tipy pro úsporu energie</b> .....	20
<b>Obsluha</b> .....	21
Zapnutí odsavače par do pracovní desky .....	21
Nastavení/změna stupně výkonu .....	21
Vypnutí odsavače do pracovní desky .....	21
Doběh .....	21
<b>Čištění a ošetřování</b> .....	22
Sklokeramická plocha .....	23
Záchytná vana .....	23
Tukový filtr a nasávací mřížka .....	24
<b>Co udělat, když ...</b> .....	25
<b>Příslušenství k dokoupení</b> .....	26
<b>Servisní služba</b> .....	27
Kontakt při závadách .....	27
Typový štítek .....	27
Záruka .....	27
<b>Instalace</b> .....	28
Bezpečnostní pokyny pro vestavbu .....	28
Příklady vestavby .....	29
Bez rámu se zabroušením .....	30
Pokyny k montáži – bez rámu se zabroušením .....	30
Výřez v pracovní desce – bez rámu se zabroušením .....	32
Spojovací lišty – bez rámu se zabroušením .....	35
Rozměry pro vestavbu – naplocho uložená .....	36
Rozměry vzduchového kanálu – bez rámu se zabroušením – hloubka pracovní desky 600 mm .....	37

---

Rozměry vzduchového kanálu – bez rámu se zabroušením – hloubka pracovní desky větší než 600 mm.....	39
Montáž – bez rámu se zabroušením.....	42
bez rámu pro zapuštění.....	47
Informace k montáži – bez rámu pro zapuštění.....	47
Výřez v pracovní desce – bez rámu pro zapuštění.....	49
Spojovací lišty – bez rámu pro zapuštění.....	52
Rozměry pro vestavbu – bez rámu pro zapuštění.....	53
Rozměry vzduchového kanálu – bez rámu pro zapuštění – hloubka pracovní desky 600 mm.....	54
Rozměry vzduchového kanálu – bez rámu pro zapuštění – hloubka pracovní desky větší než 600 mm.....	56
Montáž – bez rámu pro zapuštění.....	59
Odtahové potrubí.....	64
Elektrické připojení.....	66
<b>Informační listy výrobků.....</b>	<b>68</b>

## Bezpečnostní pokyny a varovná upozornění

---

Tento odsavač par do pracovní desky splňuje předepsané bezpečnostní předpisy. Neodborné používání však může vést k poranění osob a věcným škodám.

Než odsavač par do pracovní desky uvedete do provozu, přečtěte si pozorně návod k obsluze a montáži. Obsahuje důležité pokyny pro montáž, bezpečnost, používání a údržbu. Tím ochráníte sebe a zabráníte poškození odsavače do pracovní desky.

Podle normy IEC 60335-1 upozorňuje Miele výslovně na to, že je bezpodmínečně nutné přečíst si a dodržovat kapitolu věnovanou instalaci odsavače do pracovní desky a bezpečnostní pokyny a varovná upozornění.

Miele neodpovídá za škody, které vzniknou v důsledku nedbání těchto pokynů.

Návod k obsluze a montáži uschovejte a předejte ho případnému novému majiteli.

Pro bezpečný provoz dbejte rovněž návodu k obsluze a montáži příslušných prvků SmartLine a varných desek.

## Používání ke stanovenému účelu

- ▶ Toto integrované odsávání par je určeno výhradně k používání v domácnosti a v prostorách podobných domácnostem.
- ▶ Toto integrované odsávání par není určeno k používání venku.
- ▶ Používejte integrované odsávání par výhradně v rámci domácnosti pro odsávání a čištění výparů z vaření, které vznikají při přípravě pokrmů.  
Všechny ostatní způsoby použití jsou nepřijatelné.
- ▶ Osoby, které kvůli svým fyzickým, smyslovým nebo duševním schopnostem nebo kvůli své nezkušenosti nebo neznalosti nejsou schopné integrované odsávání par samy bezpečně obsluhovat, musí být při obsluze pod dozorem.  
Tyto osoby smí integrované odsávání par používat bez dozoru jen tehdy, pokud jim byla jeho obsluha vysvětlena tak, že je dokážou obsluhovat bezpečně. Musí být schopné rozpoznat a chápat možná nebezpečí vyplývající z chybné obsluhy.

# Bezpečnostní pokyny a varovná upozornění

---

## Děti v domácnosti

- ▶ Děti mladší osmi let se nesmí samy bez dozoru pohybovat v blízkosti odsávače do pracovní desky.
- ▶ Děti starší než osm let smí odsávač do pracovní desky obsluhovat bez dozoru jen tehdy, když jim byl vysvětleno tak, že ho mohou obsluhovat bezpečně. Děti musí být schopné rozpoznat a chápat možná nebezpečí v případě chybné obsluhy.
- ▶ Děti nesmí integrované odsávání par čistit nebo provádět jeho údržbu bez dozoru.
- ▶ Dávejte pozor na děti, které se zdržují v blízkosti integrovaného odsávání par. Nikdy jim nedovolte, aby si s integrovaným odsáváním par hrály.
- ▶ Nebezpečí udušení. Děti by si mohly hrát s obalovým materiálem, např. fólií, mohly by se do ní balit nebo si ji dávat přes hlavu a udusit se. Obalový materiál uchovávejte mimo dosah dětí.

## Technická bezpečnost

- ▶ Neodborně provedenými instalačními a údržbářskými pracemi nebo opravami může být uživatel vystaven značným nebezpečím. Instalační a údržbářské práce nebo opravy smí provádět pouze kvalifikovaní pracovníci pověřeni společností Miele.
- ▶ Odsávač do pracovní desky se smí montovat a provozovat jen v kombinaci s prvky SmartLine a varnými deskami stanovenými společností Miele.
- ▶ Poškozené integrované odsávání par může ohrozit Vaši bezpečnost. Zkontrolujte je, zda není viditelně poškozené. Poškozené odsávání par nikdy neuvádějte do provozu.
- ▶ Spolehlivý a bezpečný provoz integrovaného odsávání par je zaručen pouze tehdy, pokud je integrované odsávání par připojeno k veřejné rozvodné síti.
- ▶ Odsávač do pracovní desky nesmí být připojen k elektrickým střídačům, které se používají při autonomním zásobování elektrickou energií, například při **napájení ze solárních systémů**. Při zapnutí odsávače do pracovní desky může jinak dojít k bezpečnostnímu vypnutí kvůli napěťovým špičkám. Může se poškodit elektronika.
- ▶ Elektrická bezpečnost integrovaného odsávání par je zajištěna jen tehdy, když je připojeno k elektrickému systému s ochranným vodičem nainstalovanému podle předpisů. Tento základní bezpečnostní požadavek musí být splněný. V případě pochybností nechte elektrickou instalaci zkontrolovat kvalifikovaným elektrikářem.
- ▶ Připojovací údaje (frekvence a napětí) uvedené na typovém štítku integrovaného odsávání par musí bezpodmínečně souhlasit s odpovídajícími parametry elektrické sítě, aby se odsávání par nepoškodilo.  
Před připojením tyto údaje porovnejte. V případě pochybností se zeptejte kvalifikovaného elektrikáře.

## Bezpečnostní pokyny a varovná upozornění

---

- ▶ Rozbočovací vícenásobné zásuvky a prodlužovací kabely neposkytují nutnou bezpečnost (nebezpečí požáru). Odsávač do pracovní desky pomocí nich k elektrické síti nepřipojujte.
- ▶ Používejte odsávač do pracovní desky jen vestavěný, aby byla zajištěna jeho bezpečná funkce.
- ▶ Toto integrované odsávání par nesmí být provozováno na nestabilních místech (např. na lodi).
- ▶ Dotyk přípojů pod napětím stejně jako změna elektrické a mechanické konstrukce Vás ohrožují a mohou vést k poruchám funkce integrovaného odsávání par.  
Plášť přístroje otevírejte jen podle popisu v rámci montáže a čištění. Nikdy neotvírejte další části pláště.
- ▶ Opravy integrovaného odsávání par smí provádět pouze servisní služba Miele, jinak zaniká nárok na záruku.
- ▶ Pouze u originálních náhradních dílů Miele garantuje, že budou splňovat bezpečnostní požadavky. Vadné díly smíte nahradit jen originálními náhradními díly.
- ▶ Odsávač do pracovní desky není určen pro provoz s externím časovým spínačem nebo systémem dálkového ovládání.
- ▶ Jestliže odstraníte síťovou zástrčku z přívodního kabelu nebo přívodní kabel není síťovou zástrčkou vybaven, musí odsávač do pracovní desky připojit k elektrické síti kvalifikovaný elektrikář.
- ▶ Když je poškozený přívodní síťový kabel, musí ho kvalifikovaný elektrikář nahradit speciálním přívodním síťovým kabelem (viz kapitola „Instalace“, odstavec „Elektrické připojení“).



## Bezpečnostní pokyny a varovná upozornění

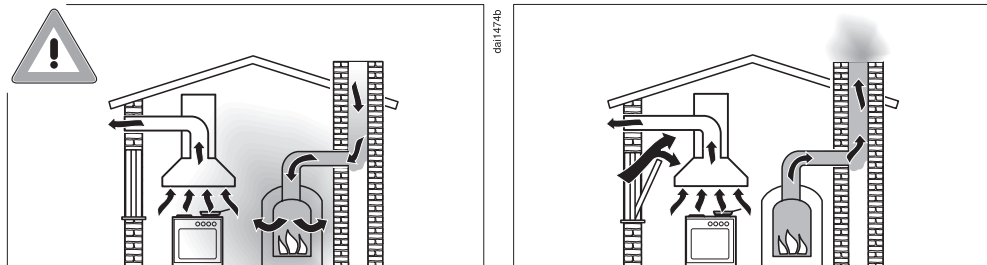
---

► Při instalačních a údržbářských pracích stejně jako při opravách musí být odsávač do pracovní desky úplně odpojený od elektrické sítě. Zajistěte to tím, že

- vypnete jistič elektrické instalace nebo
- úplně vyšroubujete šroubovací pojistku elektrické instalace nebo
- vytáhnete síťovou zástrčku (pokud je k dispozici) ze zásuvky. Netahejte při tom za přívodní síťový kabel, nýbrž za síťovou zástrčku.

# Bezpečnostní pokyny a varovná upozornění

## Současný provoz s topeništěm závislým na vzduchu z místnosti



### ⚠️ Pozor, nebezpečí otravy jedovatými zplodinami!

Při současném používání integrovaného odsávání par a topeniště závislého na vzduchu v místnosti nebo sdruženého větrání je třeba dbát maximální opatrnosti.

Topeniště závislá na vzduchu v místnosti nasávají vzduch potřebný k hoření z prostoru instalace a svoje zplodiny odvádí ven prostřednictvím zařízení na odtah zplodin (např. komínem). Mohou to být např. topná zařízení na plyn, olej, dřevo nebo uhlí, průtokové ohřívače, zařízení na ohřev teplé vody, plynové varné desky nebo plynové pečicí trouby.

Integrované odsávání par odvádí vzduch z kuchyně a přilehlých místností. Platí to také pro tyto provozní způsoby:

- odtahový provoz,
- cirkulační provoz s boxem pro cirkulační provoz umístěným mimo místnost.

Bez dostatečného přívodu vzduchu vzniká v místnosti podtlak.

Topeniště není zásobováno dostatečným množstvím vzduchu.

Spalování je tak negativně ovlivněno.

Jedovaté zplodiny mohou být nasávány z komínu nebo odtahové šachty do obytných místností.

Hrozí nebezpečí smrtelné otravy!

## Bezpečnostní pokyny a varovná upozornění

Bezpečný provoz je možný jen tehdy, když bude při současném provozu integrovaného odsávání par a topeniště závislého na přívodu vzduchu v místnosti nebo sdruženého větrání dosaženo podtlaku nejvýše 4 Pa (0,04 mbar), kdy je zaručeno, že nedojde k nasávání zplodin zpět do místnosti.

Lze toho dosáhnout tím, že neuzavíratelnými otvory, např. ve dveřích nebo oknech, bude moci do místnosti proudit potřebný vzduch pro spalování. Přitom je nutné dbát na dostatečný průřez přívodního otvoru vzduchu. Samostatná větrací mřížka ve zdi zpravidla nezaručuje dostatečný přívod vzduchu.

Při posouzení je třeba brát v potaz vzájemné propojení větrání celého obydlí. Ohledně toho se poraďte s příslušným kominickým mistrem.

Provozuje-li se integrované odsávání par v režimu s cirkulací vzduchu, kdy je vzduch veden zpět do prostoru instalace, je možné jeho používání současně s otevřenými topeništi bez omezení.

# Bezpečnostní pokyny a varovná upozornění

---

## Provozní zásady

- ▶ Otevřený oheň představuje nebezpečí požáru.  
Nikdy nevařte otevřeným plamenem vedle odsavače do pracovní desky. Tak je například zakázáno flambování a grilování na otevřeném ohni. Zapnutý odsavače par do pracovní desky nasává plameny do filtru. Může se vznítit usazený tuk.
- ▶ Přehřáté oleje a tuky se mohou samy vznítit a tím vyvolat požár odsavače par do pracovní desky.  
Když pracujete s oleji a tuky, dohlížejte na hrnce, pánve a fritézy. Také na grilování na elektrických grilech proto musíte stále dohlížet.
- ▶ Usazený tuk a nečistoty narušují funkci integrovaného odsávání par.  
Integrované odsávání par nikdy nepoužívejte bez tukových filtrů, abyste zajistili čištění výparů z vaření.
- ▶ Uvědomte si, že se integrované odsávání par při vaření může silně zahřát horkými výparů z vaření.  
Pláště a tukových filtrů se dotýkejte až po ochlazení integrovaného odsávání par.
- ▶ Nepoužívejte odsávač do pracovní desky jako odkládací plochu.
- ▶ Tekutiny, které vniknou do integrovaného odsávání par, je mohou poškodit.  
Nedávejte tekutiny do blízkosti integrovaného odsávání par.
- ▶ Integrované odsávání par může nasát lehké předměty, které ohrozí jeho funkci.  
V blízkosti integrovaného odsávání par neodkládejte lehké předměty (např. utěrky, papír).
- ▶ Jestliže provozujete plynový varný prvek hned vedle odsávače do pracovní desky, musíte mezi varný prvek a odsávač nainstalovat ochranu FlameGuard.

## Čištění a ošetřování

▶ Pára z parního čisticího zařízení se může dostat k součástem pod napětím a vyvolat zkrat.

Na čištění odsávače do pracovní desky nikdy nepoužívejte parní čisticí zařízení.

▶ Pokud nebude čištění provedeno dle pokynů v tomto návodu k obsluze, hrozí nebezpečí požáru.

## Příslušenství

▶ Používejte výhradně originální příslušenství Miele. Pokud budou namontovány nebo vestavěny jiné díly, zaniká veškerá záruka nebo ručení poskytované společností Miele.

# Váš příspěvek k ochraně životního prostředí

---

## Likvidace přepravního obalu

Obal chrání přístroj před poškozením během přepravy. Obalové materiály byly zvoleny s přihlédnutím k aspektům ochrany životního prostředí a k možností jejich likvidace, a jsou tedy recyklovatelné.

Vrácení obalů do materiálového cyklu šetří suroviny a snižuje množství odpadů. Váš specializovaný prodejce odebere obal zpět.

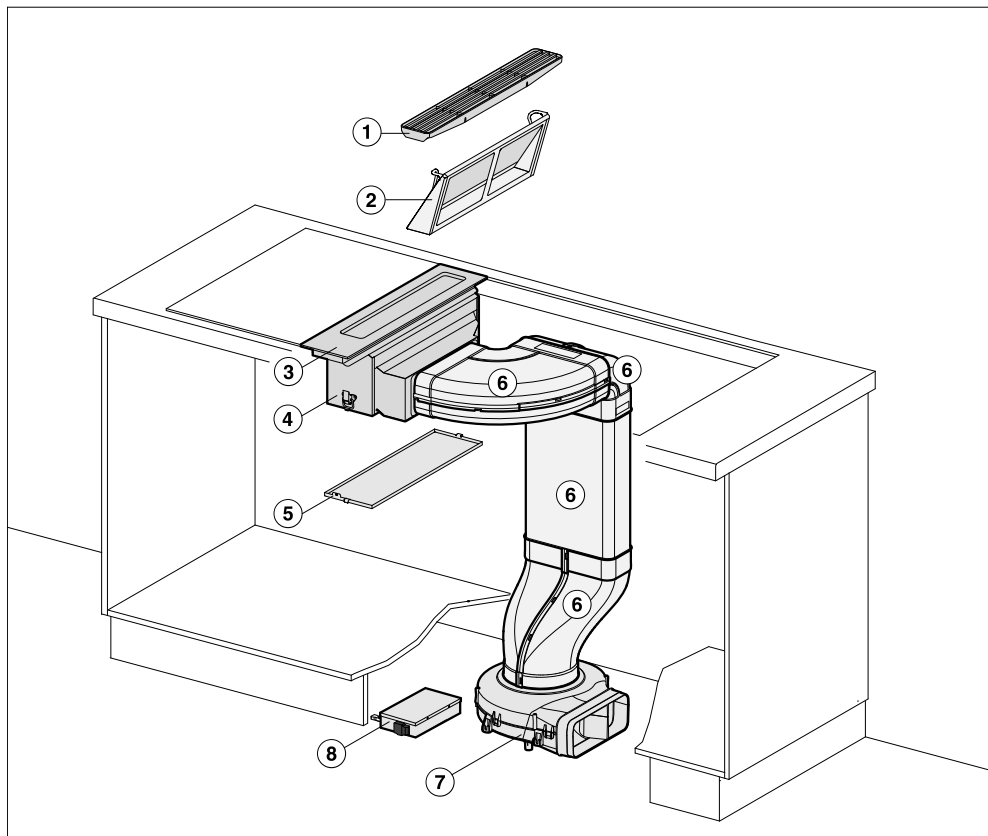
## Likvidace starého přístroje

Elektrické a elektronické přístroje často obsahují hodnotné materiály. Obsahují také určité látky, směsi a konstrukční součásti, které byly nutné pro jejich funkci a bezpečnost. V domovním odpadu a při neodborném nakládání mohou škodit lidskému zdraví a životnímu prostředí. Svůj starý přístroj proto v žádném případě nedávejte do domovního odpadu.



Místo toho využijte oficiální sběrná a vratná místa pro odevzdávání a využití elektrických a elektronických přístrojů zřízená obcemi, prodejci nebo společnostmi Miele. Podle zákona jste sami zodpovědní za vymazání případných osobních údajů na likvidovaném starém přístroji. Postarejte se prosím o to, aby byl starý přístroj až do odvozu uložen tak, aby se k němu nedostaly děti.

## Odsávač do pracovní desky

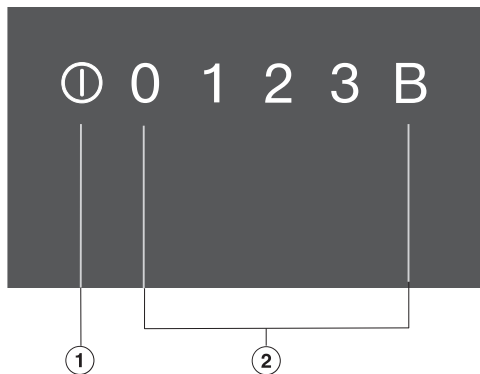


- ① Nasávací mřížka
- ② tukový filtr
- ③ kryt s ovládací jednotkou
- ④ plášť
- ⑤ záchytná vana tuku
- ⑥ vzduchový kanál
- ⑦ ventilátor
- ⑧ elektrická skříňka

# Popis přístroje

---

## Ovládací prvky a indikátory



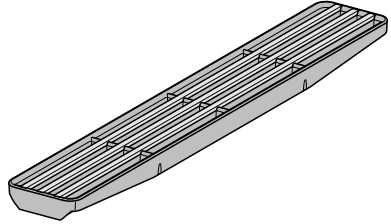
- ① zapnutí/vypnutí odsávače do pracovní desky
- ② stupnice pro nastavení stupně výkonu



## Dodávané příslušenství

Podle potřeby si můžete doobjednat příslušenství, které se dodává s přístrojem, i příslušenství k dokoupení (viz kapitola „Příslušenství k dokoupení“).

## Nasávací mřížka



## První čištění prvku SmartLine

---

- Přilepte typový štítek, který je součástí dokumentace dodané s Vaším přístrojem, na místo k tomu určené v kapitole „Servisní služba“.
- Odstraňte ochranné fólie a nálepky, které mohou být na přístroji umístěny.
- Otřete sklokeramickou plochu vlhkou utěrkou a osušte ji.

V závislosti na provedení integrovaného odsávání par jsou možné tyto funkce:

### **Odtahový provoz**

Nasátý vzduch se čistí tukovým filtrem a je odváděn z budovy.

### **Cirkulační provoz**

(s montážní sadou DUU 1000(-1))

Nasátý vzduch se čistí tukovým filtrem. Potom je vzduch veden do boxu pro cirkulační provoz, kde je navíc čištěn pachovým filtrem. Vzduch je pak veden zpět do kuchyně.

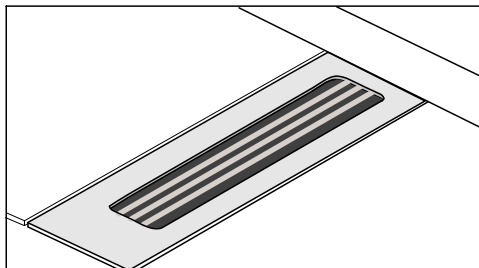
## Tipy pro úsporu energie

---

Tento odsávač do pracovní desky pracuje velmi účinně a energeticky šetrně. Následující opatření Vám pomáhají při šetrném používání:

- Při vaření se postarejte o dobré větrání kuchyně. Jestliže při odtahovém provozu neproudí dostatek vzduchu, odsávač do pracovní desky nepracuje účinně a dochází ke zvýšení provozních hluků.
- Vařte s co nejnižším stupněm vaření. Málo výparů z vaření znamená nízký stupeň výkonu na odsávači do pracovní desky a tím menší spotřebu energie.
- Zkontrolujte zvolený stupeň výkonu na odsávači do pracovní desky. Většinou stačí nízký stupeň výkonu. Intenzivní stupeň využívejte jen tehdy, když je to nutné.
- Při velkém množství výparů z vaření přepněte včas na vysoký provozní stupeň. To je účinnější než se dlouhým provozem odsávače do pracovní desky pokoušet zachytit výpary z vaření, které jsou již po celé kuchyni.
- Po vaření odsávač do pracovní desky opět vypněte.
- V pravidelných intervalech čistěte nebo vyměňujte filtry. Silně znečištěné filtry snižují výkon, zvyšují nebezpečí požáru a představují hygienické riziko.

## Zapnutí odsavače par do pracovní desky



- Vložte odsávací mřížku.
- Stiskněte sensorové tlačítko ①.

Rozsvítí se sensorová tlačítka.

Pokud nenásleduje další zadání, odsavač par do pracovní desky se po několika sekundách znovu vypne.

## Nastavení/změna stupně výkonu

Pro mírné až silné výpary z vaření a zápachy jsou Vám k dispozici stupně výkonu **1** až **3**.

Pro dočasnou velmi silnou tvorbu výparů a zápachů, např. při osmahnutí, zvolte stupeň **B** jakožto intenzivní stupeň.

- Stiskněte požadovaný stupeň výkonu.

## Booster

Maximální doba trvání funkce Booster činí 10 minut.

- Pro předčasné ukončení funkce Booster nastavte jiný stupeň výkonu.

## Vypnutí odsavače do pracovní desky

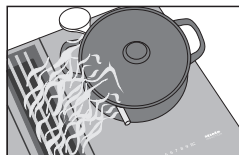
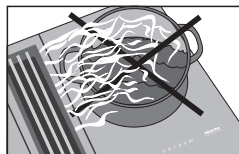
- Stiskněte sensorové tlačítko ①.

Zhasnou sensorová tlačítka.

Jestliže odsavač do pracovní desky nevypnete, vypne se 12 hodin po poslední obsluze automaticky.


## Doběh

Aby se vzduch v kuchyni zbavil výparů a zápachů, odsavač do pracovní desky běží po vypnutí ještě 5 minut dále s následně nastaveným stupněm výkonu. Během doběhu se stupeň výkonu postupně snižuje. Aktuální stupeň výkonu se během doběhu mění.



**Tip:** Pro účinné odvádění par u hrnců vyšších než 15 cm dejte lžici mezi poklici a hrnec.


# Čištění a ošetřování

 Nebezpečí popálení horkými povrchy.

Po skončení vaření jsou povrchy horké.

Vypněte odsávač do pracovní desky a varné prvky.

Než budete odsávač do pracovní desky čistit, nechte vychladnout povrchy.

 Škody způsobené vnikající vlhkostí.

Pára z parního čisticího zařízení se může dostat k součástem pod napětím a vyvolat zkrat.

Na čištění odsávače do pracovní desky nikdy nepoužívejte parní čisticí zařízení.

Když použijete nevhodné čisticí prostředky, mohou se všechny povrchy zabarvit nebo změnit. Povrchy jsou náchylné na poškrábání.

Odstraňte ihned zbytky čisticích prostředků.

Nepoužívejte drhnuocí nebo škrabající čisticí prostředky.

Prvek SmartLine nechte před každým čištěním vychladnout.

- Prvek SmartLine a příslušenství po každém použití vyčistěte.
- Prvek SmartLine po každém čištění za vlhka osušte, abyste se vyhnuli vápenatým zbytkům.

## Nevhodné čisticí prostředky

Aby se zabránilo poškození povrchů, nepoužívejte při čištění

- prostředky na ruční mytí
- čisticí prostředky obsahující sodu, alkálie, čpavek, kyseliny nebo chlor
- čisticí prostředky na odstranění vodního kamene
- odstraňovače skvrn a rzi
- prostředky na drhnutí, např. prášek na drhnutí, tekutý písek, drsné houbičky
- čisticí prostředky obsahující rozpouštědla
- čisticí prostředky pro myčky nádobí
- spreje na grily a pečicí trouby
- čisticí prostředky na sklo
- tvrdé odírací kartáče a houbičky (např. houbičky na hrnce) nebo upotřebené houbičky obsahující ještě zbytky drhnuocích prostředků
- odstraňovače nečistot

## Sklokeramická plocha

⚠ Škody způsobené špičatými předměty.

Těsnicí páska mezi prvkem SmartLine a pracovní deskou se může poškodit.

Na čištění nepoužívejte špičaté předměty.

Při čištění prostředkem na ruční mytí se neodstraní všechna znečištění a zbytky. Vznikne neviditelná vrstvička, která vede k zabarvení sklokeramiky. Toto zabarvení se již nedá odstranit.

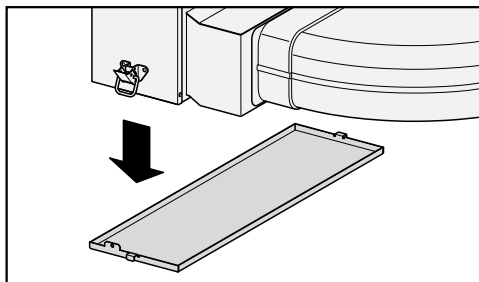
Čištěte sklokeramickou plochu pravidelně speciálním čisticím prostředkem na sklokeramiku.

- Odstraňte všechna hrubá znečištění vlhkou utěrkou, pevně ulpívající znečištění škrabkou na sklo.
- Sklokeramickou plochu nakonec vyčistěte prostředkem Miele na čištění sklokeramiky a nerez oceli (viz kapitola „Příslušenství k dokoupení“) nebo běžným čisticím prostředkem na sklokeramiku a kuchyňským papírem nebo čistou utěrkou. Dbejte údajů výrobce čisticího prostředku.
- Nakonec sklokeramickou plochu otřete vlhkou utěrkou a osušte ji. Dbejte na odstranění všech zbytků.
- **Skvrny** vzniklé z vodního kamene a vody odstraňte čisticím prostředkem na sklokeramiku a nerez.

## Záchytná vana

Když rozlítím nebo překypěním vniknou tekutiny do odsávače do pracovní desky, vyčistěte záchytnou vanu.

- Vyjměte tukový filtr a vyčistěte ho podle popisu v kapitole „Tukové filtry“.



- Pevně držte záchytnou vanu a otevřete 2 uzávěry (1 vpředu, 1 vzadu). Držte záchytnou vanu vodorovně a opatrně ji vyjměte z pláště.
- Vylijte tekutinu.
- Vyčistěte a osušte záchytnou vanu.
- Vyčistěte a usušte přístupné vnitřní strany odsávače do pracovní desky.
- Upevněte záchytnou vanu znovu na plášti.
- Vložte opět tukový filtr a nasadte znovu kryt.

# Čištění a ošetřování

## Tukový filtr a nasávací mřížka

Nasávací mřížka a opakovaně použitelný kovový tukový filtr v odsavači par zachycují pevné složky kuchyňských výparů (tuk, prach atd.) a brání tak znečištění odsavače par do pracovní desky. Nahromaděný tuk po delší době ztvrdne a znesnadní čištění. Proto se doporučuje vyčistit tukový filtr jednou za 3–4 týdny.

⚠ Nebezpečí požáru v důsledku znečištěného tukového filtru.

Tuk nahromaděný v tukovém filtru se může vznítit.

Tukový filtr pravidelně čistěte.

## Vyjmutí tukového filtru

- Odejměte případně ochranu FlameGuard.
- Odejměte nasávací mřížku.
- Opatrně vyjměte tukový filtr. Dávejte pozor, abyste tukový filtr nenaklonili.
- Vylijte nahromaděnou tekutinu ze dna tukového filtru.

## Ruční čištění tukového filtru a nasávací mřížky

- Nasávací mřížku a tukový filtr čistěte kartáčem na nádobí v teplé vodě, do které přidáte jemný mycí prostředek. Prostředek na ruční mytí nepoužívejte koncentrovaný.

## Čištění tukového filtru a nasávací mřížky v myčce nádobí

- Postavte nasávací mřížku pokud možno svisle do spodního koše.

- Postavte tukový filtr dnem nahoru do spodního koše. Dbejte na to, aby se mohlo volně pohybovat ostřikovací rameno.

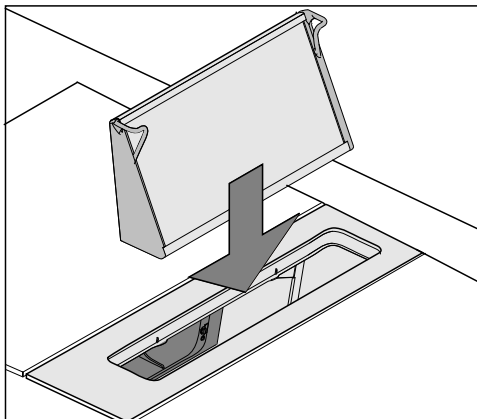
- Použijte běžný mycí prostředek na nádobí pro domácnosti.

- Zvolte program s teplotou čištění maximálně:

- 55 °C pro nasávací mřížku
- 65 °C pro tukový filtr

Při čištění tukového filtru v myčce nádobí může dojít podle použitého mycího prostředku k trvalému zbarvení vnitřních ploch filtru. Nemá to vliv na funkci tukového filtru.

## Nasazení tukového filtru



- Nasadte tukový filtr tak, aby se jeho rovná strana nacházela na straně s přípojkou vzduchového kanálu.

## Vnitřní prostor pláště

- Při vyjmutém tukovém filtru vyčistěte také usazený tuk z přístupných částí pláště. Tím předejdete nebezpečí požáru.



Většinu poruch a chyb, k nimž může dojít při běžném provozu, můžete odstranit sami. V mnoha případech můžete ušetřit čas a peníze, protože nemusíte volat servisní službu.

Následující tabulky Vám mají pomoci při nalezení a odstranění příčin poruchy nebo chyby.

Problém	Příčina a odstranění
<b>Prvek SmartLine se nedá zapnout.</b>	<p>Prvek SmartLine je bez proudu.</p> <ul style="list-style-type: none"><li>■ Zkontrolujte, zda nevybavil jistič elektrické instalace. Zavolejte kvalifikovaného elektrikáře nebo servisní službu Miele (minimální jistění viz typový štítek).</li></ul> <p>Případně se vyskytla technická závada.</p> <ul style="list-style-type: none"><li>■ Odpojte prvek SmartLine asi na 1 minutu od elektrické sítě tak, že<ul style="list-style-type: none"><li>– vypnete spínač příslušného jističe nebo úplně vyšroubujete tavnou pojistku nebo</li><li>– vypnete proudový chránič FI.</li></ul></li><li>■ Pokud ani po opětovném zapnutí jističe nebo proudového chrániče nebo opětovném zašroubování pojistky nebude stále možné uvést prvek SmartLine do provozu, zavolejte kvalifikovaného elektrikáře nebo servisní službu.</li></ul>
<b>Postupně se rozsvítí stupně výkonu 1 až B</b>	Po výpadku proudu se provede automatický reset.

## Příslušenství k dokoupení

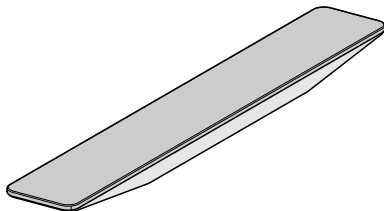
---

Miele nabízí široký sortiment příslušenství Miele vhodných pro Vaše přístroje a čisticí a ošetřovací produkty.

Tyto produkty si můžete úplně snadno objednat v internetové prodejně Miele.

Tyto produkty obdržíte také prostřednictvím servisní služby Miele (viz konec tohoto návodu k obsluze) a u svého specializovaného prodejce Miele.

### FlameGuard



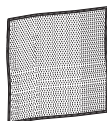
Pro instalaci mezi odsavačem par do pracovní desky a plynovým varným prvkem

### Čisticí prostředek na sklokeramiku a nerez 250 ml



Odstraňuje silnější znečištění, skvrny z vodního kamene a zbytky hliníku.

### Utěrka z mikrovlákna



Na odstranění otisků prstů a mírných znečištění

## Kontakt při závadách

Při závadách, které nedokážete odstranit sami, podejte prosím zprávu například Vašemu specializovanému prodejci Miele nebo servisní službě Miele.

Servisní službu Miele si můžete vyžádat online na [www.miele.com/service](http://www.miele.com/service).

Telefonní číslo servisní služby Miele najdete na konci tohoto dokumentu.

Servisní služba vyžaduje označení modelu a výrobní číslo (Fabr./SN/Nr.). Oba údaje najdete na typovém štítku.

## Typový štítek

Zde vlepte přiložený typový štítek. Dbejte na to, aby modelové označení souhlasilo s údaji na zadní straně tohoto dokumentu.





## Záruka

Záruční doba činí 2 roky.

Záruční podmínky se řídí platnými právními předpisy. Informace k záručním podmínkám naleznete na [www.miele.cz](http://www.miele.cz).

## Bezpečnostní pokyny pro vestavbu

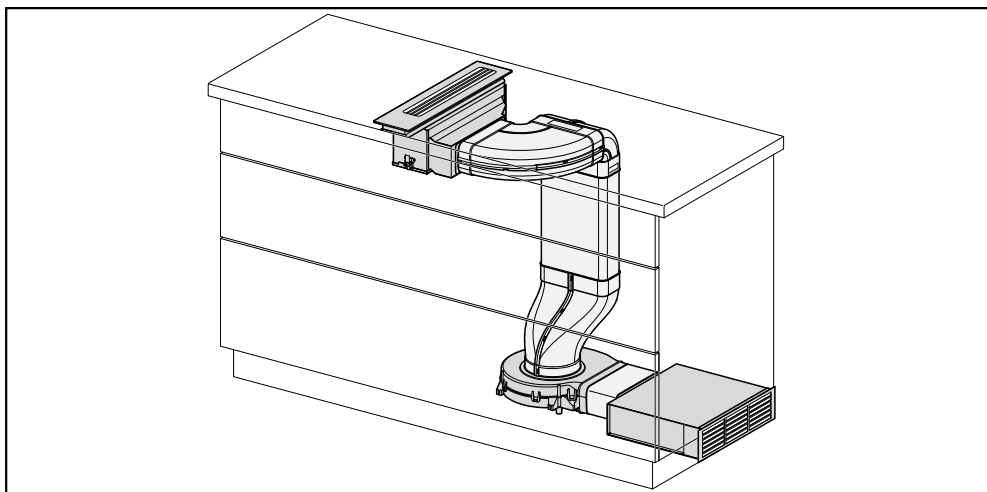
 Škody způsobené nesprávnou vestavbou.  
Nesprávnou vestavbou se prvek SmartLine může poškodit.  
Prvek SmartLine nechte vestavět jen kvalifikovaným pracovníkem.

 Škody způsobené padajícími předměty.  
Při montáži horních skříní se prvek SmartLine může poškodit.  
Prvek SmartLine vestavte až po montáži horních skříní.

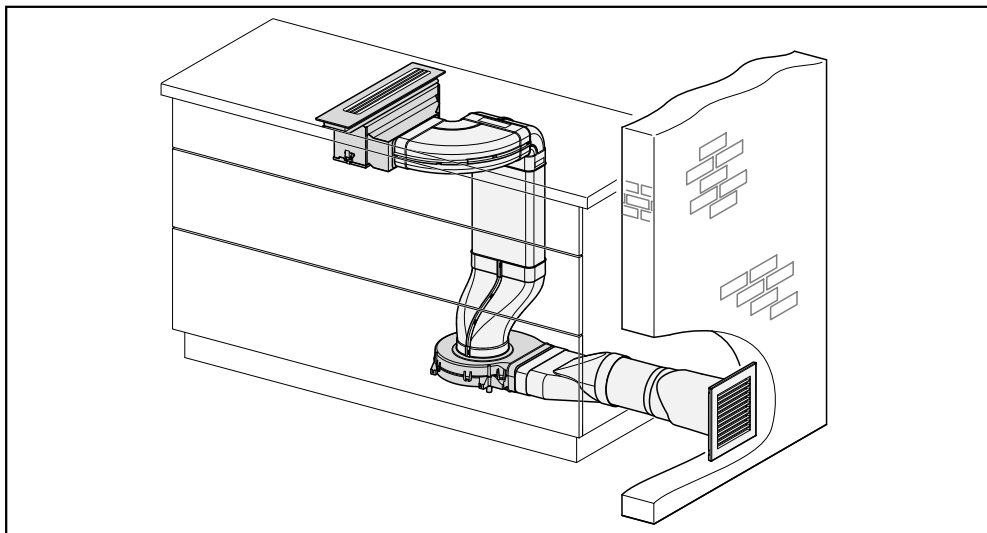
- ▶ Síťový připojovací kabel nesmí po vestavbě prvku SmartLine přijít do styku s pohyblivými součástmi kuchyňských prvků (např. zásuvkou) a nesmí být vystaven mechanickému zatížení.
- ▶ Kombinace s plynovými přístroji  
Vedle odsávače do pracovní desky se smí vestavět jen plynové přístroje Miele CS 7xxx.
- ▶ Dodržujte bezpečnostní vzdálenosti uvedené na následujících stranách.
- ▶ Instalované odtahové potrubí musí být tvořeno pouze trubkami nebo hadicemi z nehořlavých materiálů. Jsou k dostání ve specializovaných prodejnách nebo u servisní služby.
- ▶ Odtah nesmí být veden ani do používaného kouřového nebo odtahového komínu, ani do šachty, která slouží k ventilaci instalačních místností s topeništi.
- ▶ Má-li být odtah zaveden do nepoužívaného kouřového nebo odtahového komínu, respektujte úřední předpisy.

## Příklady vestavby

Cirkulační provoz



Odtahový provoz

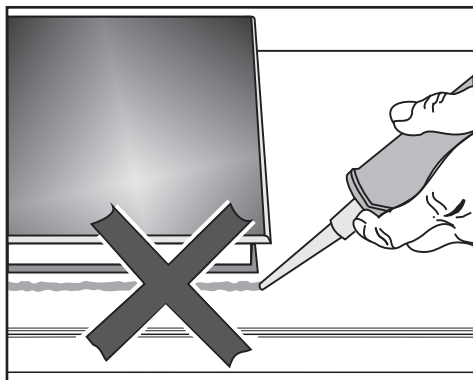


# Instalace

## Bez rámu se zabroušením

### Pokyny k montáži – bez rámu se zabroušením

#### Těsnění mezi prvkem SmartLine a pracovní deskou

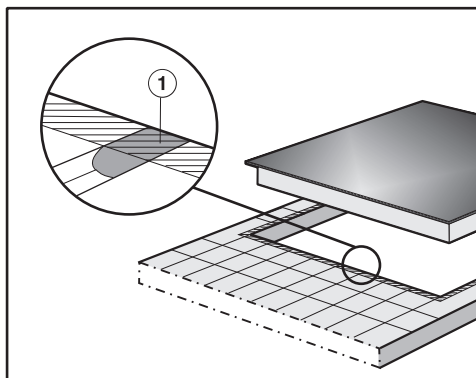


Když prvek SmartLine utěsníte spárovací hmotou, mohou se prvek i pracovní deska poškodit, když prvek budete případně potřebovat vymontovat.

Mezi prvkem SmartLine a pracovní deskou nepoužívejte spárovací hmotu.

Těsnění pod okrajem horní části přístroje zajišťuje dostatečné utěsnění vůči pracovní desce.

## Obkládaná pracovní plocha



Spáry ① a šrafovaná oblast pod úložnou plochou prvku SmartLine musí být hladké a rovné, aby prvek SmartLine dosedal rovnoměrně a těsnění pod okrajem horní části přístroje zajišťovalo utěsnění vůči pracovní desce.

### Těsnicí páska

Když je prvek SmartLine vymontován v případě servisního zásahu, může se poškodit těsnicí páska pod jeho okrajem.

Před opětovnou montáží těsnicí pásku vždy vyměňte.

## Montáž více prvků SmartLine

Spáry mezi jednotlivými prvky SmartLine se vystříkají tepelně odolným (min. 160 °C) silikonovým spárovacím prostředkem. Při montáži bez rámu pro zapuštění musí být tepelně odolným (min. 160 °C) silikonovým spárovacím prostředkem vystříkána navíc spára mezi prvky SmartLine a pracovní deskou.

Prvky SmartLine musí být po vestavbě přístupné odspodu, aby bylo možné odejmout spodní skříň pro účely údržby. Pokud prvky SmartLine nejsou odspodu přístupné, musí se odstranit spárovací prostředek, aby je bylo možné vymontovat.

## Hloubka pracovní desky

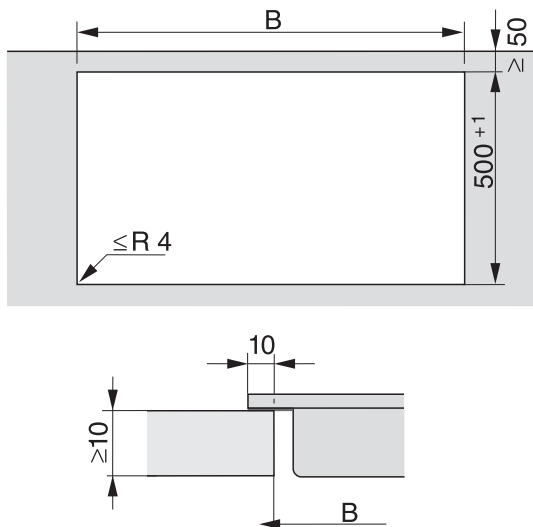
Odsavač par do pracovní desky je možno zabudovat s přípojovacím hrdlem pro vzduchový kanál volitelně vpravo nebo vlevo.

Minimální hloubka pracovní desky při

- přípojovacím hrdle vpravo 600 mm
- přípojovacím hrdle vlevo 665 mm

# Instalace

## Výřez v pracovní desce – bez rámu se zabroušením



### Informace pro výpočet výřezu

Prvky dosedají 10 mm na pracovní desku.

Při vestavbě více prvků musí být mezi jednotlivými prvky dodržena vzdálenost 2 mm.

#### Výpočet rozměru výřezu **B**


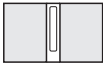
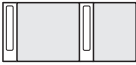
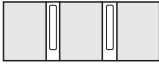



1 prvek = šířka prvku minus 10 mm vpravo, minus 10 mm vlevo

více prvků = celková šířka prvků plus 2 mm vzdálenost mezi prvky, minus 10 mm vpravo, minus 10 mm vlevo.

V následujícím najdete několik příkladů.









## Montáž s odsavačem par do pracovní desky

příklady kombinací	počet x šířka [mm]		rozměr B [mm]
	varné prvky	Odsavač par do pracovní desky	
	1 x 378	1 x 120	480 <sup>+1</sup>
	2 x 378	1 x 120	860 <sup>+1</sup>
	1 x 378 1 x 620	2 x 120	1224 <sup>+1</sup>
	3 x 378	2 x 120	1362 <sup>+1</sup>
	2 x 378 1 x 620	2 x 120	1604 <sup>+1</sup>
	4 x 378	2 x 120	1742 <sup>+1</sup>
	1 x 620	2 x 120	844 <sup>+1</sup>

# Instalace

## Montáž bez odsavače par do pracovní desky

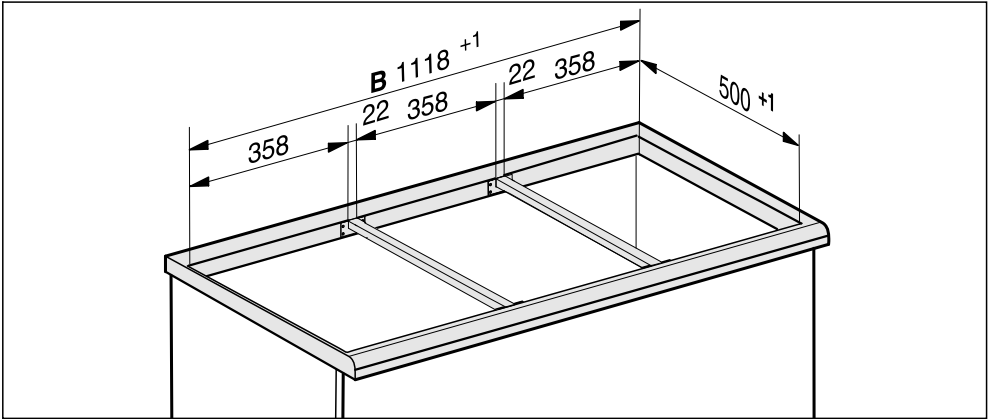
příklady kombinací	počet x šířka [mm] varné prvky	rozměr B [mm]
	1 x 378	358 <sup>+1</sup>
	2 x 378	738 <sup>+1</sup>
	1 x 378 1 x 620	980 <sup>+1</sup>
	3 x 378	1118 <sup>+1</sup>
	2 x 378 1 x 620	1360 <sup>+1</sup>
	4 x 378	1498 <sup>+1</sup>

## Spojovací lišty – bez rámu se zabroušením

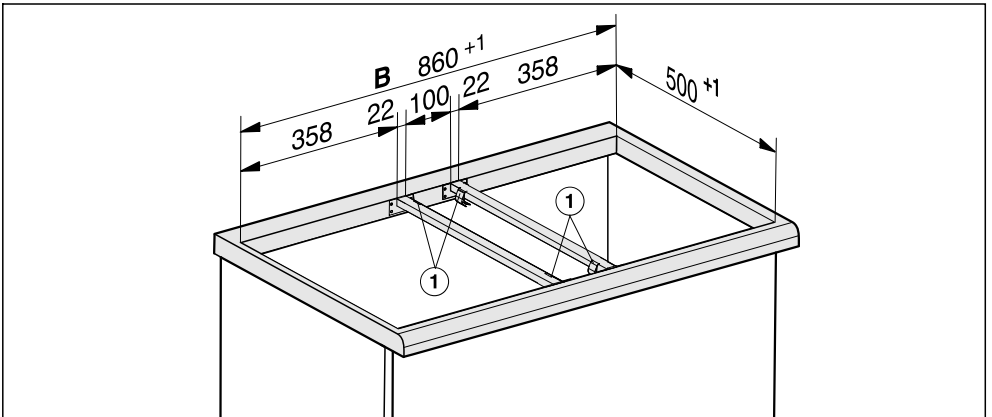
Při vestavbě více prvků SmartLine musí být mezi jednotlivými prvky vždy umístěna spojovací lišta.

Svorky přiložené ke spojovacím lištám jsou potřebné jen pro vestavbu CSDA 700x FL.

Montáž 3 prvků a 2 spojovacích lišt



## Spojovací lišty odsavače par do pracovní desky – bez rámu se zabroušením

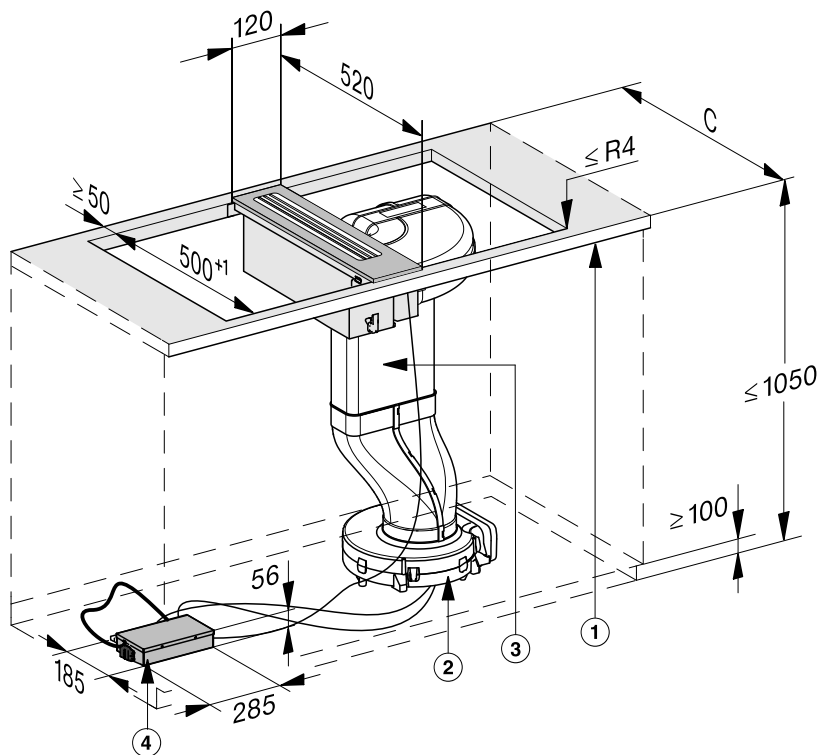


① svorky

# Instalace

## Rozměry pro vestavbu – naplocho uložená

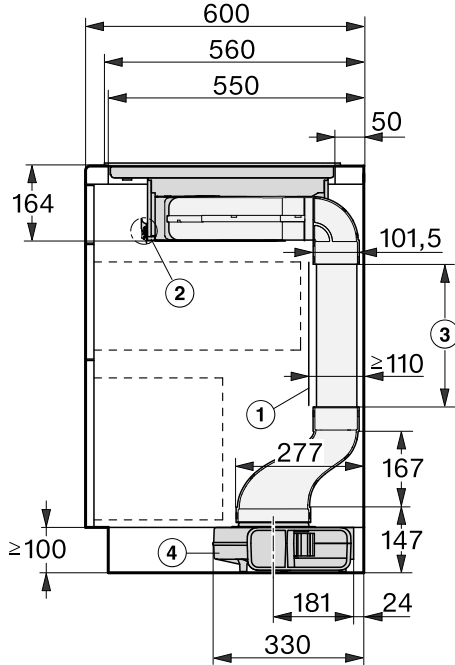
Všechny rozměry jsou uvedeny v mm.



- ① vpředu
- ② ventilátor (v soklu nebo na podlaze)
- ③ vzduchový kanál
- ④ elektrická skříňka

## Rozměry vzduchového kanálu – bez rámu se zabroušením – hloubka pracovní desky 600 mm

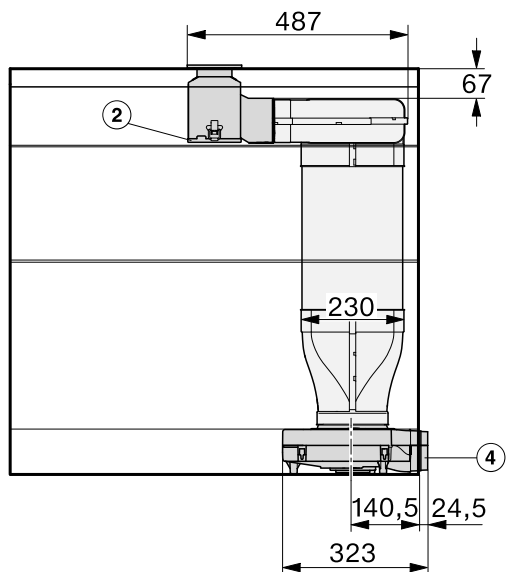
### Boční pohled



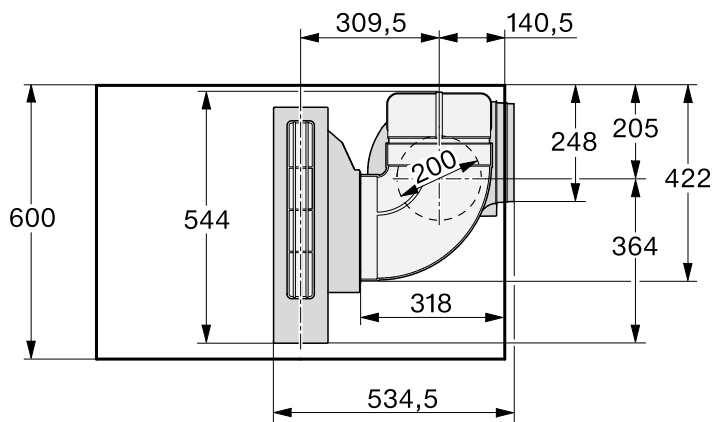
- ① Zadní stěna tělesa musí být odnímatelná pro případ servisu.  
Pro vedení odtahového kanálu musí být dodržena minimální vzdálenost 110 mm mezi stěnou tělesa a přilehlou stěnou místnosti nebo sousedním nábytkem.
- ② Odnímatelná záchytná vana musí být po vestavbě přístupná.  
Pro odejmutí se vpředu a vzadu musí uvolnit 2 rychlouzávěry.
- ③ Délka kanálu musí být upravena podle výšky spodní skříně.  
Standardní dodávka 500 mm
- ④ Soklový ventilátor

# Instalace

## Pohled zepředu

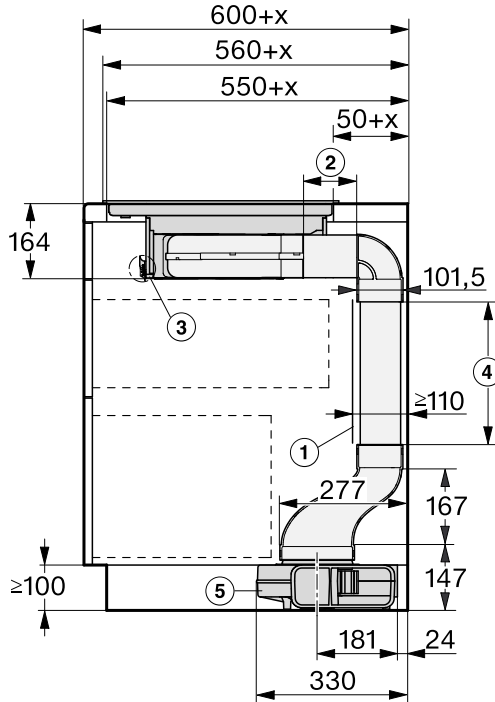


## Pohled shora



## Rozměry vzduchového kanálu – bez rámu se zabroušením – hloubka pracovní desky větší než 600 mm

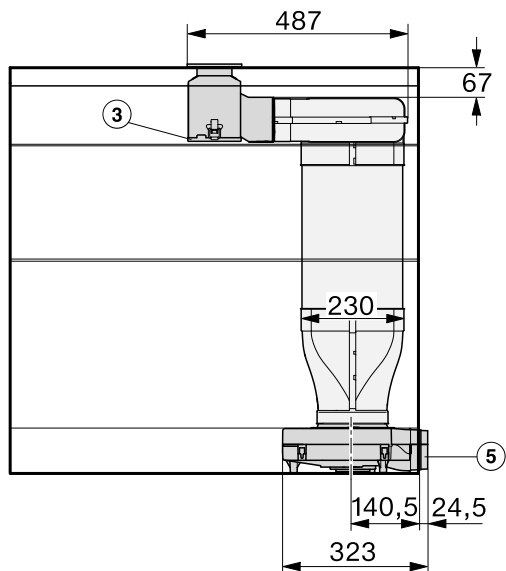
### Boční pohled – přípojka vzduchového kanálu vpravo



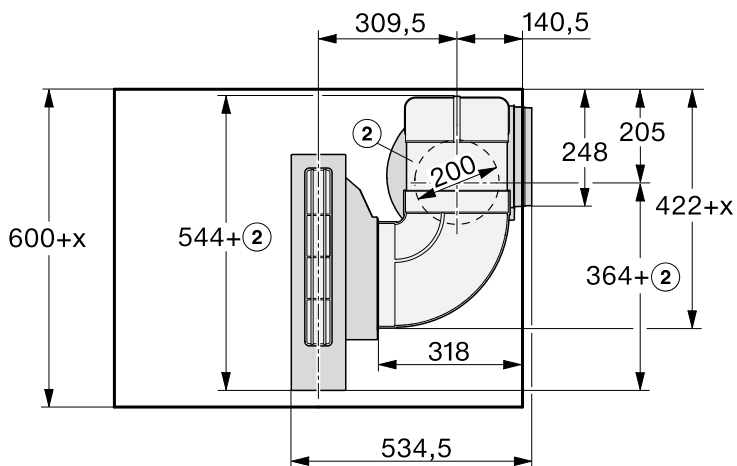
- ① Zadní stěna tělesa musí být odnímatelná pro případ servisu.  
Pro vedení odtahového kanálu musí být dodržena minimální vzdálenost 110 mm mezi stěnou tělesa a přilehlou stěnou místnosti nebo sousedním nábytkem.
  - ② Variabilní délka mezikusu
  - ③ Odnímatelná záchytná vana musí být po vestavbě přístupná.  
Pro odejmutí se vpředu a vzadu musí uvolnit 2 rychlouzávěry.
  - ④ Délka kanálu musí být upravena podle výšky spodní skříně.  
Standardní dodávka 500 mm
  - ⑤ Soklový ventilátor
- x míra, o kterou je hloubka pracovní desky větší než 600 mm.

# Instalace

## Pohled zepředu – přípojka vzduchového kanálu vpravo



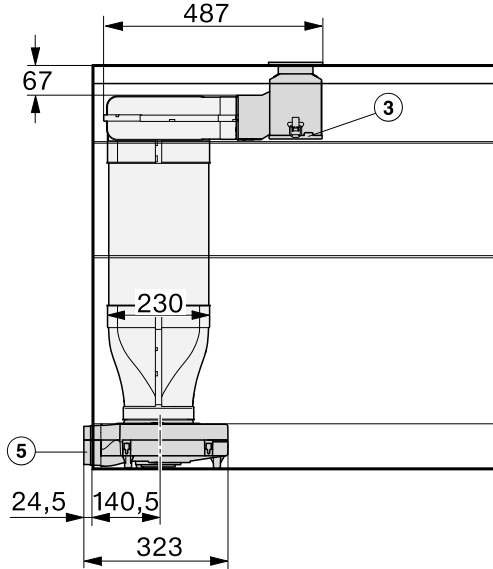
## Pohled shora – přípojka vzduchového kanálu vpravo



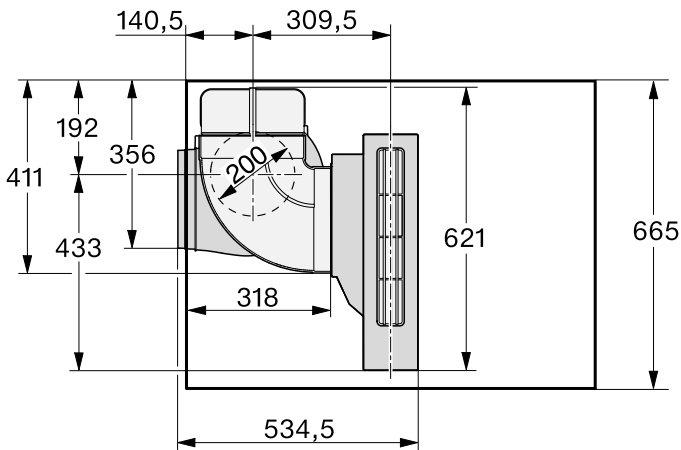


Chcete-li vzduchový kanál namontovat vlevo od odsavače par do pracovní desky, musí být hloubka pracovní desky nejméně 665 mm.

## Pohled zepředu – přípojka vzduchového kanálu vlevo



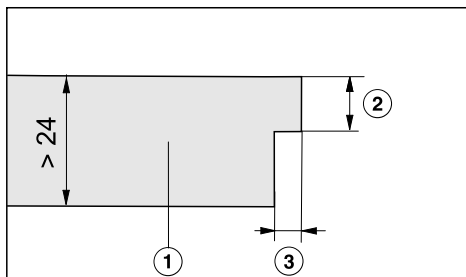
## Pohled shora – přípojka vzduchového kanálu vlevo



# Instalace

## Montáž – bez rámu se za- broušením

Když má pracovní deska tloušťku větší než 24 mm, musí se na straně vestavby (vpravo nebo vlevo) na spodní straně vyříznout.

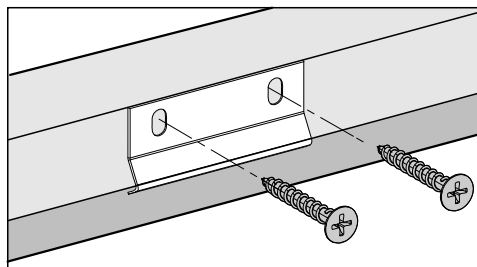


- ① pracovní deska
- ② maximálně 24 mm
- ③ 12 mm

### Upevnění úhelníku

1 úhelník (přiložený ke spojovací liště) musí být připevněn podle strany vestavby uprostřed na pravé nebo levé straně výřezu.

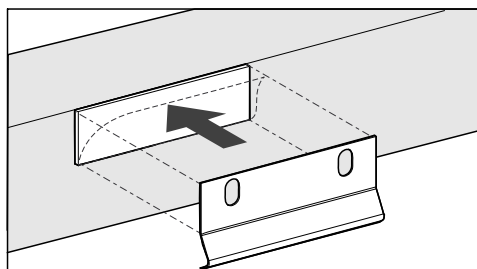
### Pracovní deska ze dřeva



- Přiložte úhelník tak, aby byl zarovnaný u horního okraje výřezu.
- Upevněte úhelník dodanými vruty 3,5 x 25 mm.

### Pracovní deska z přírodního kamene

Na upevnění úhelníku potřebujete silnou oboustrannou lepicí pásku (nedodává se jako příslušenství).



- Umístěte lepicí pásku k hornímu okraji výřezu.
- Přiložte úhelník tak, aby byl zarovnaný u horního okraje výřezu.
- Úhelník pevně přitlačte.

## Příprava pracovní desky

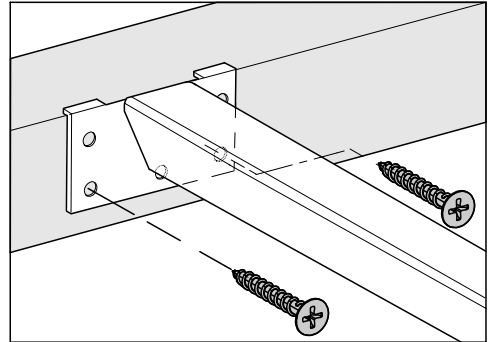
- Vytvořte výřez v pracovní desce. Dbejte bezpečnostních vzdáleností (viz kapitola „Instalace“, odstavec „Bezpečnostní vzdálenosti“).
- U **pracovních desek ze dřeva** konzervujte řezné plochy speciálním lakem, silikonovým kaučukem nebo zalévací pryskyřicí, abyste zabránili nabobtnání v důsledku vlhkosti. Těsnicí materiál musí být tepelně odolný.

Dávejte pozor, aby se tyto materiály nedostaly na povrch pracovní desky.

## Montáž spojovacích lišt

Použijte prostřední otvory pro šrouby, když vpravo nebo vlevo vedle spojovací lišty montujete následující prvky Smart-Line: CS 7611, CS 7641, CS 7101(-1), CS 7102(-1)

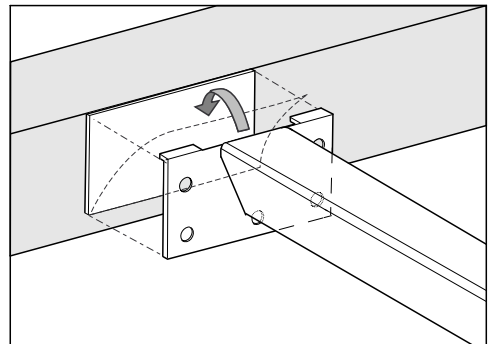
## Pracovní deska ze dřeva



- Přiložte spojovací lišty tak, aby byly zarovnané u horního okraje výřezu.
- Upevněte spojovací lišty dodanými vruty 3,5 x 25 mm.

## Pracovní deska z přírodního kamene

Na upevnění spojovacích lišt potřebujete silnou oboustrannou lepicí pásku (nedodává se jako příslušenství).

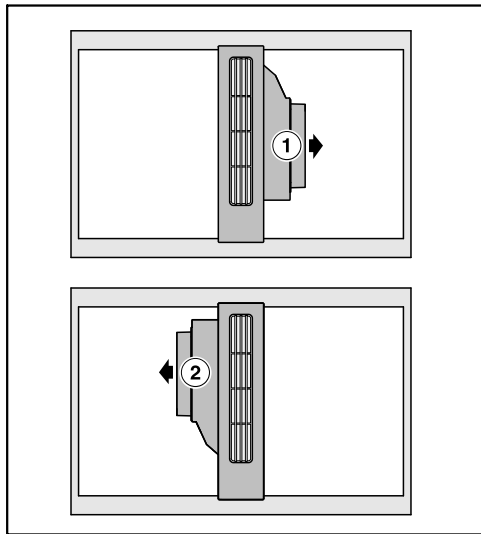


- Umístěte lepicí pásku k hornímu okraji výřezu.
- Přiložte spojovací lišty tak, aby byly zarovnané u horního okraje výřezu.
- Spojovací lišty pevně přitiskněte.

# Instalace

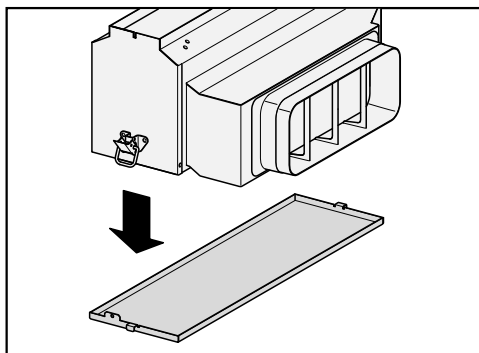
## Vestavba odsavače par do pracovní desky

Odsavač par do pracovní desky je možno zabudovat s přípojovacím hrdlem pro vzduchový kanál volitelně vpravo nebo vlevo.

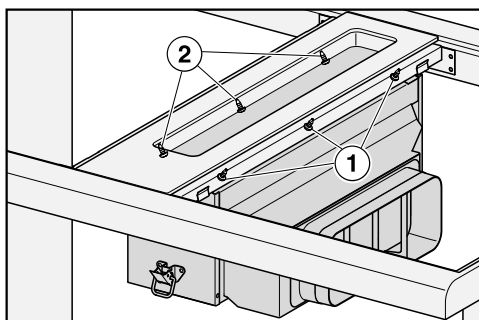


- ① přípojovací hrdlo vzduchového kanálu vpravo
- ② přípojovací hrdlo vzduchového kanálu vlevo

- Nalepte dodanou těsnicí pásku pod okraj krytu. Těsnicí pásku při nalepování nenatahujte.
- Nasadte svorky na spojovací lišty.
- Vedte řídicí vedení ovládání mezi spojovacími lištami dolů.
- Nasadte kryt na spojovací lišty.



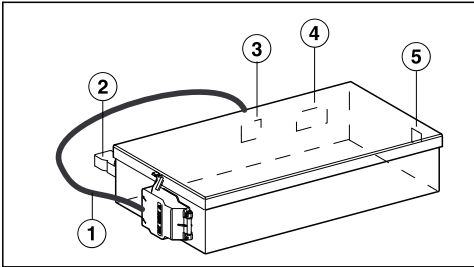
- Odejměte záchytnou vanu tuku z pláště.



- Připevněte plášť zevnitř pomocí šroubů ① vpravo a vlevo ② (vždy 3).
- Připevněte záchytnou vanu tuku.
- Namontujte vzduchový kanál.

Dbejte na to, aby vzduchový kanál nebyl po montáži pod mechanickým napětím.

## elektrická skříňka



- ① přívodní síťový kabel
- ② přípoj pro okenní kontakt
- ③ připojovací zásuvka vedení pracovního napětí ventilátoru
- ④ připojovací zásuvka řídicího vedení ventilátoru
- ⑤ připojovací zásuvka vedení ovládací jednotky

## Připojení k okennímu kontaktu, pokud je potřebné

⚠ Přípoj pro okenní kontakt je pod napětím sítě.

Úrazy osob elektrickým proudem. Před připojením spínacího systému odpojte odsávač do pracovní desky od elektrické sítě.

Připojovací vedení spínacího systému smí připojovat jen kvalifikovaný elektrikář.

Připojovací vedení spínacího systému musí odpovídat typu H03VV-F 2x0,75 mm<sup>2</sup> a jeho délka smí být maximálně 2,0 m.

Spínací systém musí být vybavený bezpotenciálovým kontaktem ve spínacím provedení způsobilým pro 230 V, 1A. V rozepnutém stavu je odsávač par mimo provoz.

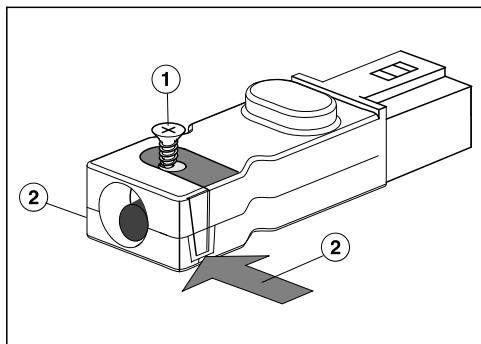
Používejte jen spínací systémy se schválením DIBt a zkouškou na dálkové ovládání (např. spínač okenního kontaktu, podtlakový snímač) a nechte je uvolnit autorizovaným kvalifikovaným pracovníkem (registrovaný kominík).

Spínací systém musí být vhodný pro provoz s BLDC motorem.

Pro bezpečné připojení a provoz potřebujete příslušnou dokumentaci externího spínacího systému.

# Instalace

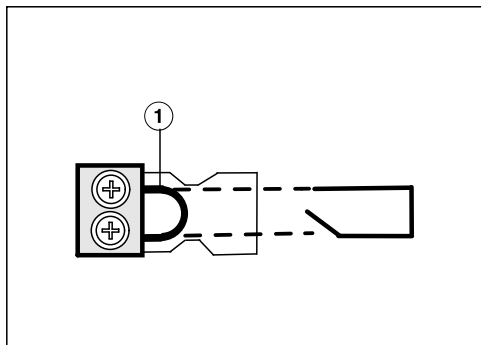
- Uvolněte západku a vytáhněte zástrčku.



- Povolte šroub ① příchytky a odjistěte pouzdro na obou stranách ②.

- Otevřete pouzdro.

- Odstraňte zátku.



- Vyměňte můstek ① za přípojovací vedení spínacího systému.

- Zavřete pouzdro.

- Zašroubujte opět šroub příchytky.

- Zástrčku opět nasadte.

## Připojení elektrické skříňky

- Připojte vedení pracovního napětí a řízení ventilátoru k elektrické skříňce a k ventilátoru.

- Připojte vedení ovládací jednotky k elektrické skříňce.

Zásuvky jsou zkonstruované tak, že je nelze zaměnit.

- Připojte odsávač do pracovní desky k elektrické síti.

- Zkontrolujte funkci odsávače do pracovní desky.

## Utěsnění spár

- Vystříkejte spáry mezi jednotlivými prvky SmartLine a při montáži bez rámu pro zapuštění navíc mezi prvky SmartLine a pracovní deskou tepelně odolným (min. 160 °C) silikonovým spárovacím prostředkem.

Nevhodný spárovací prostředek může poškodit přírodní kámen.

U přírodního kamene a obkladaček z přírodního kamene použijte výhradně silikonovou spárovací hmotu vhodnou pro přírodní kámen.

Dbejte pokynů výrobce.

## bez rámu pro zapuštění

### Informace k montáži – bez rámu pro zapuštění

Montáž bez rámu pro zapuštění je možná jen do pracovních desek z přírodního kamene (žula, mramor), masivního dřeva a do obkládaných pracovních desek. V případě pracovních desek z jiných materiálů se zeptejte u příslušného výrobce, zda je deska vhodná k montáži bez rámu pro zapuštění.

Světlá šířka spodní skříňky musí minimálně odpovídat vnitřku výřezu v pracovní desce (viz kapitola „Instalace“, odstavec „Rozměry pro vestavbu – bez rámu pro zapuštění“) tak, aby byl prvek SmartLine po vestavbě zespodu volně přístupný a aby bylo možné vyjmout dolní skříňku k provedení údržby. Pokud prvek není po vestavbě zespodu volně přístupný, musí se odstranit spárovací hmota, aby bylo možné prvek vymontovat.

### Pracovní desky z přírodního kamene

Prvek SmartLine se nasazuje přímo na vyfrézovanou plochu.

### Pracovní desky z masivního dřeva, obkládané pracovní desky, skleněné pracovní desky

Prvek SmartLine se ve výřezu upevňuje dřevěnými lištami. Tyto lišty nejsou součástí dodávky a musí být zajištěny v místě instalace.

### Těsnicí páska

Když je prvek SmartLine vymontován v případě servisního zásahu, může se poškodit těsnicí páska pod jeho okrajem.

Před opětovnou montáží těsnicí pásku vždy vyměňte.

# Instalace

---

## Montáž více prvků SmartLine

Spáry mezi jednotlivými prvky SmartLine se vystříkají tepelně odolným (min. 160 °C) silikonovým spárovacím prostředkem. Při montáži bez rámu pro zapuštění musí být tepelně odolným (min. 160 °C) silikonovým spárovacím prostředkem vystříkána navíc spára mezi prvky SmartLine a pracovní deskou.

Prvky SmartLine musí být po vestavbě přístupné odspodu, aby bylo možné odejmout spodní skříň pro účely údržby. Pokud prvky SmartLine nejsou odspodu přístupné, musí se odstranit spárovací prostředek, aby je bylo možné vymontovat.

## Hloubka pracovní desky

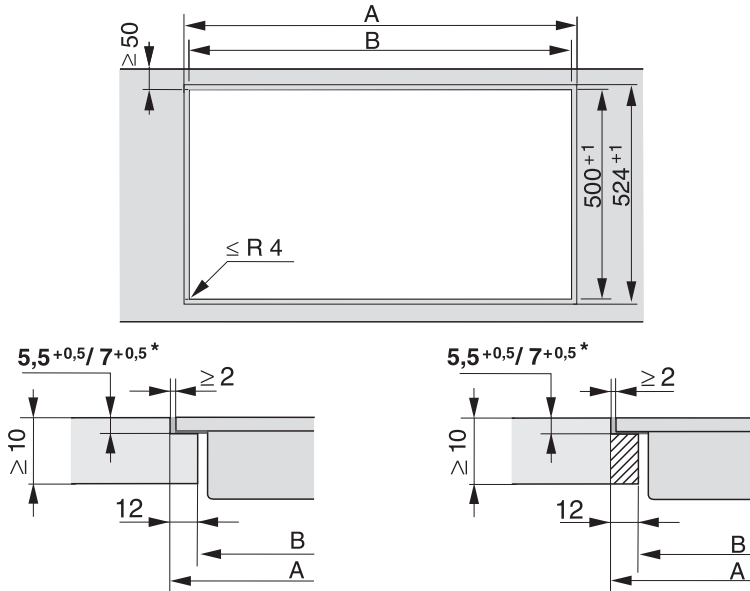
Odsavač par do pracovní desky je možno zabudovat s přípojovacím hrdlem pro vzduchový kanál volitelně vpravo nebo vlevo.

Minimální hloubka pracovní desky při

- přípojovacím hrdle vpravo 600 mm
- přípojovacím hrdle vlevo 665 mm



## Výřez v pracovní desce – bez rámu pro zapuštění



Pracovní deska z přírodního kamene

Pracovní deska ze dřeva

\*  $7^{+0,5}$  mm u CS 7611 FL

### Informace pro výpočet výřezu

Prvky dosedají 10 mm na pracovní desku.

Při vestavbě více prvků musí být mezi jednotlivými prvky dodržena vzdálenost 2 mm.

#### Výpočet rozměru výřezu **A**

1 prvek = šířka prvku plus 2 mm vpravo, plus 2 mm vlevo.


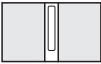

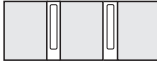



Více prvků = celková šířka prvků plus 2 mm vzdálenost mezi prvky, plus 2 mm vpravo, plus 2 mm vlevo

Výpočet rozměru výřez **B** = rozměr výřezu A minus 12 mm vpravo, minus 12 mm vlevo.







V následujícím najdete několik příkladů.

# Instalace

## Montáž s odsavačem par do pracovní desky

příklady kombinací	počet x šířka [mm]		rozměr A [mm]	rozměr B [mm]
	varné prvky	Odsavač par do pracovní desky		
	1 x 378	1 x 120	504 <sup>+1</sup>	480 <sup>+1</sup>
	2 x 378	1 x 120	884 <sup>+1</sup>	860 <sup>+1</sup>
	1 x 378 1 x 620	2 x 120	1248 <sup>+1</sup>	1224 <sup>+1</sup>
	3 x 378	2 x 120	1386 <sup>+1</sup>	1362 <sup>+1</sup>
	2 x 378 1 x 620	2 x 120	1628 <sup>+1</sup>	1604 <sup>+1</sup>
	4 x 378	2 x 120	1766 <sup>+1</sup>	1742 <sup>+1</sup>
	1 x 620	2 x 120	868 <sup>+1</sup>	844 <sup>+1</sup>

## Montáž bez odsavače par do pracovní desky

příklady kombinací	počet x šířka [mm] varné prvky	rozměr A [mm]	rozměr B [mm]
	1 x 378	382 <sup>+1</sup>	358 <sup>+1</sup>
	2 x 378	762 <sup>+1</sup>	738 <sup>+1</sup>
	1 x 378 1 x 620	1004 <sup>+1</sup>	980 <sup>+1</sup>
	3 x 378	1142 <sup>+1</sup>	1118 <sup>+1</sup>
	2 x 378 1 x 620	1384 <sup>+1</sup>	1360 <sup>+1</sup>
	4 x 378	1522 <sup>+1</sup>	1498 <sup>+1</sup>

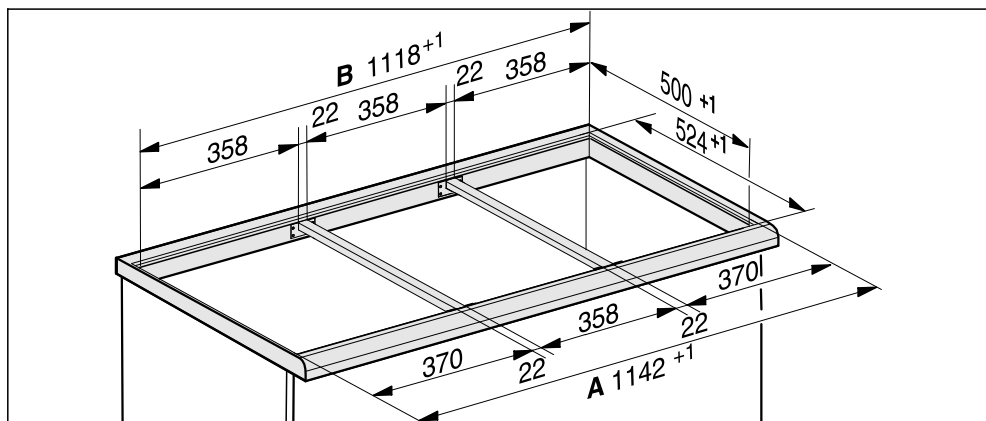
# Instalace

## Spojovací lišty – bez rámu pro zapuštění

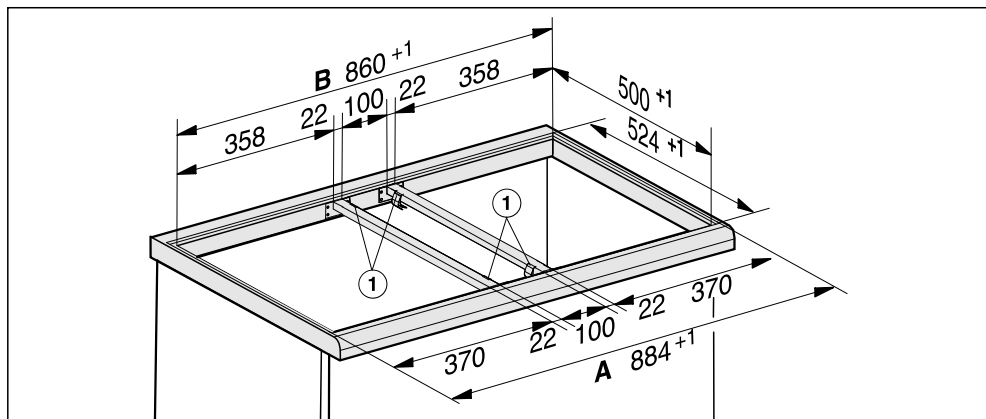
Při vestavbě více prvků SmartLine musí být mezi jednotlivými prvky vždy umístěna spojovací lišta.

Svorky přiložené ke spojovacím lištám jsou potřebné jen pro vestavbu CSDA 700x FL.

Montáž 3 prvků a 2 spojovacích lišt



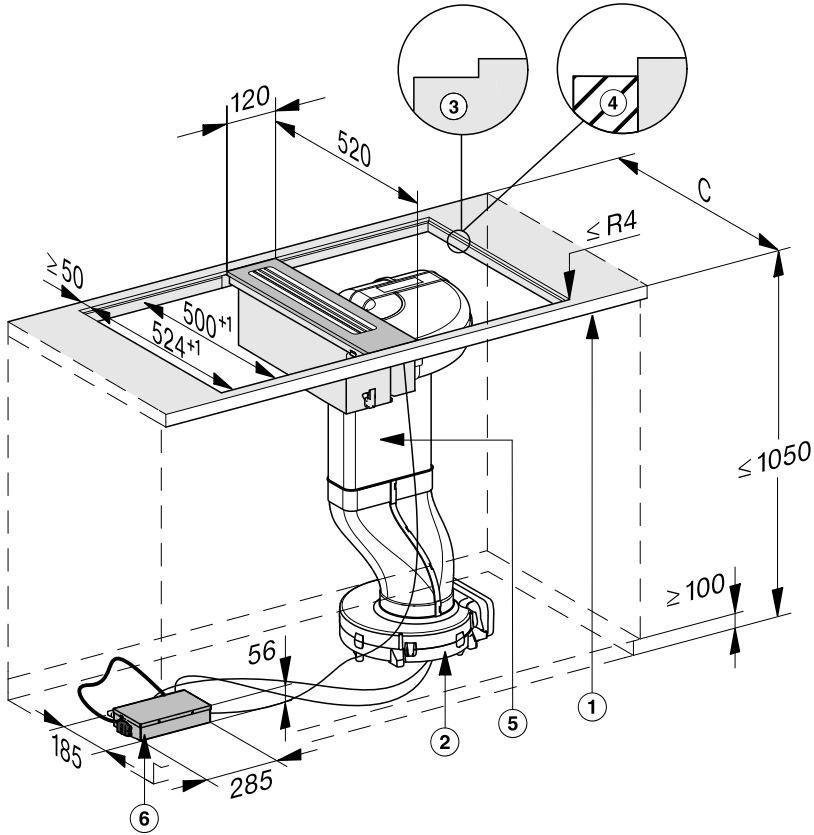
## Spojovací lišty odsavače par do pracovní desky – bez rámu pro zapuštění



① svorky

## Rozměry pro vestavbu – bez rámu pro zapuštění

Všechny rozměry jsou uvedeny v mm.

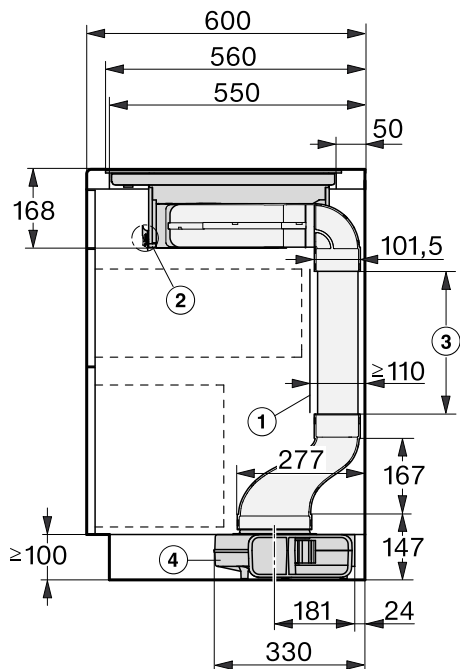


- ① vpředu
- ② ventilátor (v soklu nebo na podlaze)
- ③ stupňovité vyfrézování (podrobné výkresy viz kapitola „Instalace“; odstavec „Výřez v pracovní desce – bez rámu pro zapuštění“)
- ④ dřevěná lišta 12 mm (není součástí dodávky, podrobné výkresy viz kapitola „Instalace“, odstavec „Výřez v pracovní desce – bez rámu pro zapuštění“)
- ⑤ vzduchový kanál
- ⑥ elektrická skříňka

# Instalace

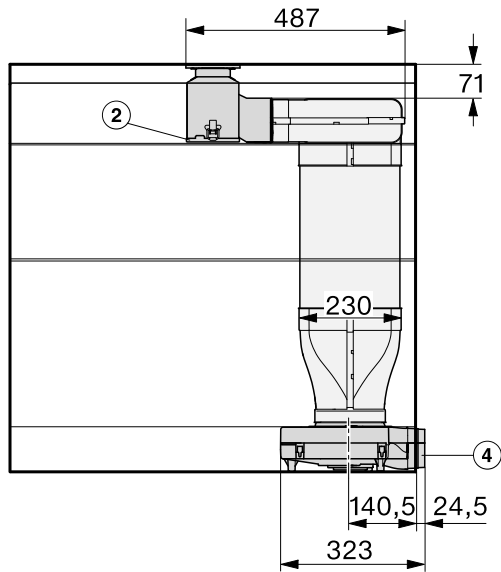
## Rozměry vzduchového kanálu – bez rámu pro zapuštění – hloubka pracovní desky 600 mm

### Boční pohled

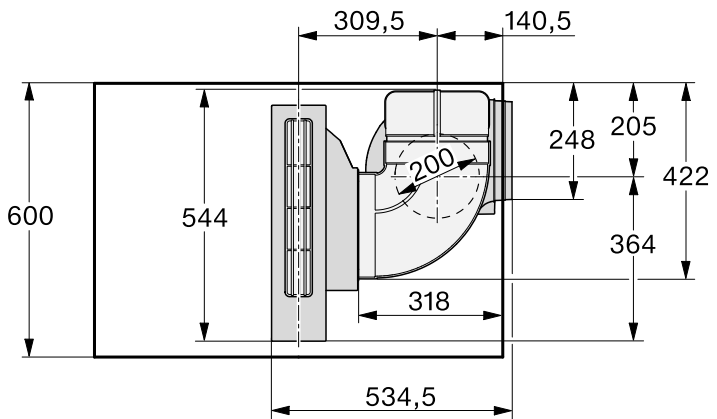


- ① Zadní stěna tělesa musí být odnímatelná pro případ servisu.  
Pro vedení odtahového kanálu musí být dodržena minimální vzdálenost 110 mm mezi stěnou tělesa a přilehlou stěnou místnosti nebo sousedním nábytkem.
- ② Odnímatelná záchytná vana musí být po vestavbě přístupná.  
Pro odejmutí se vpředu a vzadu musí uvolnit 2 rychlouzávěry.
- ③ Délka kanálu musí být upravena podle výšky spodní skříně.  
Standardní dodávka 500 mm
- ④ Soklový ventilátor

## Pohled zepředu



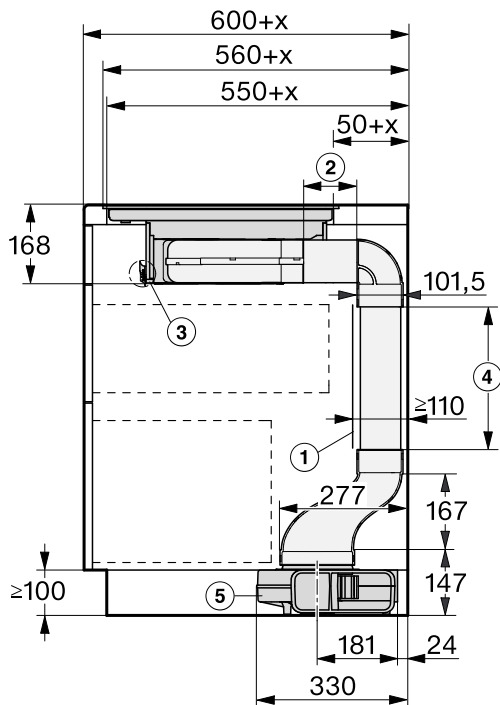
## Pohled shora



# Instalace

## Rozměry vzduchového kanálu – bez rámu pro zapuštění – hloubka pracovní desky větší než 600 mm

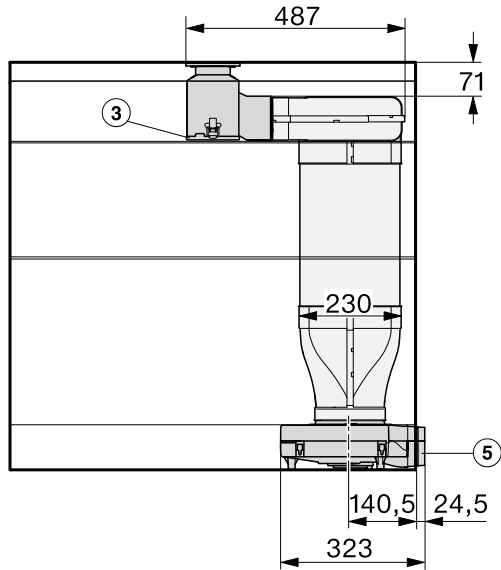
### Boční pohled – přípojka vzduchového kanálu vpravo



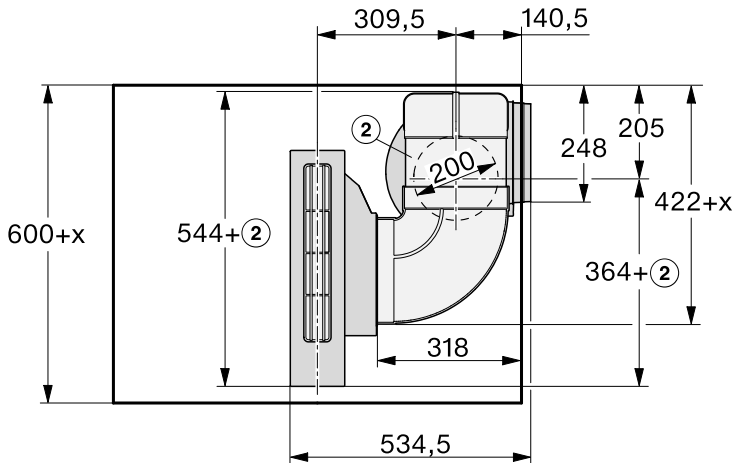
- ① Zadní stěna tělesa musí být odnímatelná pro případ servisu.  
Pro vedení odtahového kanálu musí být dodržena minimální vzdálenost 110 mm mezi stěnou tělesa a přilehlou stěnou místnosti nebo sousedním nábytkem.
  - ② Variabilní délka mezikusu
  - ③ Odnímatelná záchytná vana musí být po vestavbě přístupná.  
Pro odejmutí se vpředu a vzadu musí uvolnit 2 rychlouzávěry.
  - ④ Délka kanálu musí být upravena podle výšky spodní skříně.  
Standardní dodávka 500 mm
  - ⑤ Soklový ventilátor
- x míra, o kterou je hloubka pracovní desky větší než 600 mm.



## Pohled zepředu – přípojka vzduchového kanálu vpravo



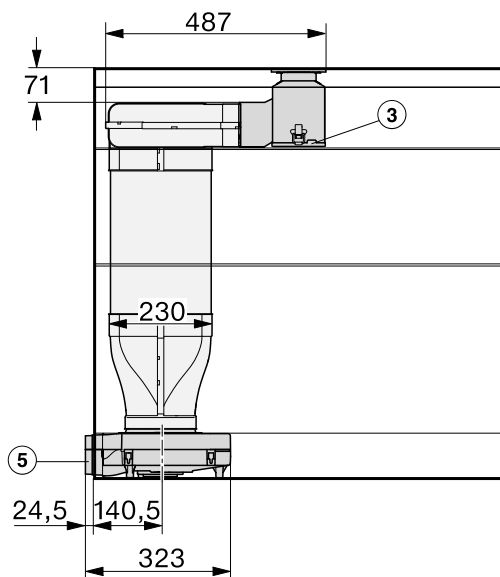
## Pohled shora – přípojka vzduchového kanálu vpravo



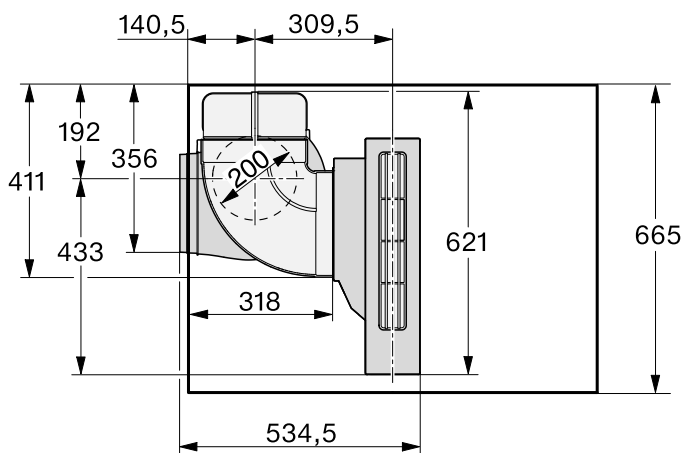
# Instalace

Chcete-li vzduchový kanál namontovat vlevo od odsavače par do pracovní desky, musí být hloubka pracovní desky nejméně 665 mm.

## Pohled zepředu – přípojka vzduchového kanálu vlevo

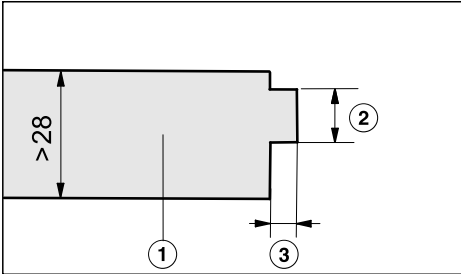


## Pohled shora – přípojka vzduchového kanálu vlevo



## Montáž – bez rámu pro za- puštění

Když má pracovní deska tloušťku větší než 28 mm, musí se na straně vestavby (vpravo nebo vlevo) na spodní straně vyříznout.

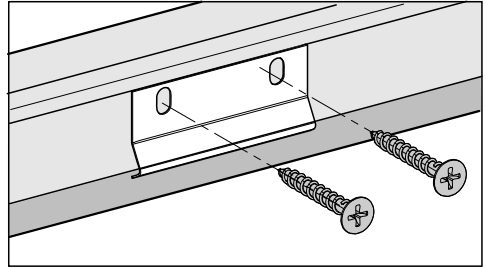


- ① pracovní deska
- ② maximálně 24 mm
- ③ 12 mm

### Upevnění úhelníku

1 úhelník (přiložený ke spojovací liště) musí být připevněn podle strany vestavby uprostřed na pravé nebo levé straně výřezu.

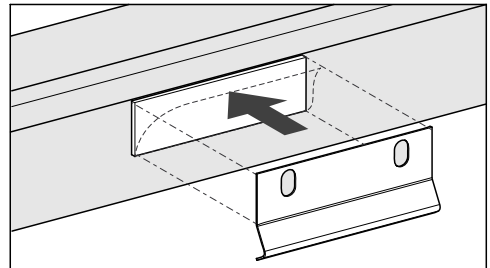
### Pracovní deska ze dřeva



- Přiložte úhelník tak, aby byl zarovnaný u horního okraje spodního stupně stupňovitého vyfrézování.
- Upevněte úhelník dodanými vruty 3,5 x 25 mm.

### Pracovní deska z přírodního kamene

Na upevnění úhelníku potřebujete silnou oboustrannou lepicí pásku (nedodává se jako příslušenství).



- Umístěte lepicí pásku k hornímu okraji spodního stupně stupňovitého vyfrézování.
- Přiložte úhelník tak, aby byl zarovnaný u horního okraje spodního stupně stupňovitého vyfrézování.
- Úhelník pevně přitlačte.

# Instalace

## Příprava pracovní desky

- Vytvořte výřez v pracovní desce. Dbejte bezpečnostních vzdáleností (viz kapitola „Instalace“, odstavec „Bezpečnostní vzdálenosti“).
- U **pracovních desek ze dřeva** konzervujte řezné plochy speciálním lakem, silikonovým kaučukem nebo zalévací pryskyřicí, abyste zabránili nabobtnání v důsledku vlhkosti. Těsnicí materiál musí být tepelně odolný.

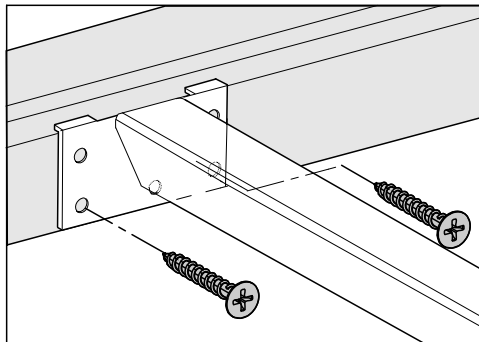
Dávejte pozor, aby se tyto materiály nedostaly na povrch pracovní desky.

- U pracovních desek ze dřeva připevněte dřevěné lišty 5,5 mm pod horní hranou pracovní desky. U CS 7611 FL musí být pod horní hranou pracovní desky připevněna dřevěná lišta 7 mm.

## Montáž spojovacích lišt

Použijte prostřední otvory pro šrouby, když vpravo nebo vlevo vedle spojovací lišty montujete následující prvky Smart-Line: CS 7611, CS 7641, CS 7101(-1), CS 7102(-1)

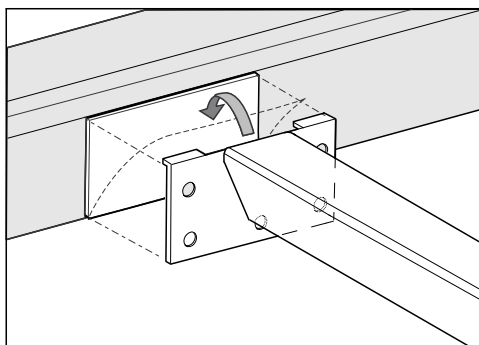
## Pracovní deska ze dřeva



- Přiložte spojovací lišty k spodnímu stupni stupňovitého vyfrézování tak, aby byly zarovnané.
- Upevněte spojovací lišty dodanými vruty 3,5 x 25 mm.

## Pracovní deska z přírodního kamene

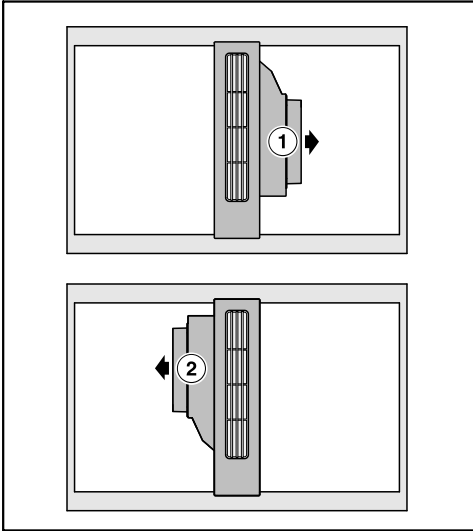
Na upevnění spojovacích lišt potřebujete silnou oboustrannou lepicí pásku (nedodává se jako příslušenství).



- Umístěte lepicí pásku na spodní stupeň stupňovitého vyfrézování.
- Přiložte spojovací lišty k spodnímu stupni stupňovitého vyfrézování tak, aby byly zarovnané.
- Spojovací lišty pevně přitiskněte.

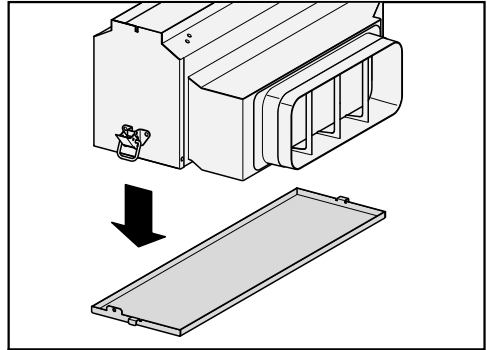
## Vestavba odsavače par do pracovní desky

Odsavač par do pracovní desky je možno zabudovat s přípojovacím hrdlem pro vzduchový kanál volitelně vpravo nebo vlevo.

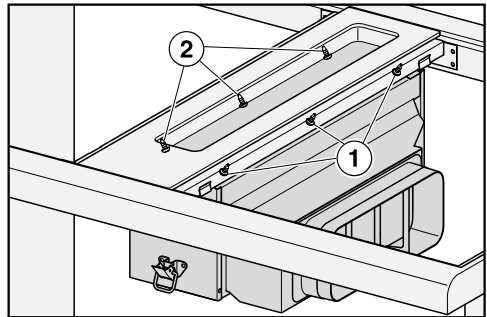


- ① přípojovací hrdlo vzduchového kanálu vpravo
- ② přípojovací hrdlo vzduchového kanálu vlevo

- Nalepte dodanou těsnicí pásku pod okraj krytu. Těsnicí pásku při nalepování nenatahujte.
- Nasadte svorky na spojovací lišty.
- Vedte řídicí vedení ovládání mezi spojovacími lištami dolů.
- Nasadte kryt na spojovací lišty.



- Odejměte záchytnou vanu tuku z pláště.

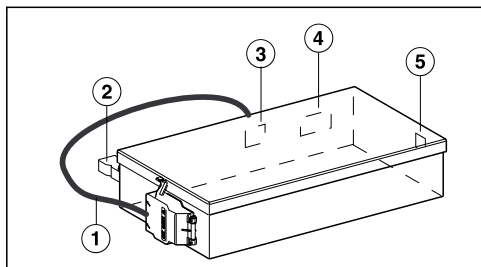


- Připevněte plášť zevnitř pomocí šroubů ① vpravo a vlevo ② (vždy 3).
- Připevněte záchytnou vanu tuku.
- Namontujte vzduchový kanál.

Dbejte na to, aby vzduchový kanál nebyl po montáži pod mechanickým napětím.

# Instalace

## elektrická skříňka



- ① přívodní síťový kabel
- ② přípoj pro okenní kontakt
- ③ připojovací zásuvka vedení pracovního napětí ventilátoru
- ④ připojovací zásuvka řídicího vedení ventilátoru
- ⑤ připojovací zásuvka vedení ovládací jednotky

## Připojení k okennímu kontaktu, pokud je potřebné

⚠ Přípoj pro okenní kontakt je pod napětím sítě.

Úrazy osob elektrickým proudem. Před připojením spínacího systému odpojte odsávač do pracovní desky od elektrické sítě.

Připojovací vedení spínacího systému smí připojovat jen kvalifikovaný elektrikář.

Připojovací vedení spínacího systému musí odpovídat typu H03VV-F 2x0,75 mm<sup>2</sup> a jeho délka smí být maximálně 2,0 m.

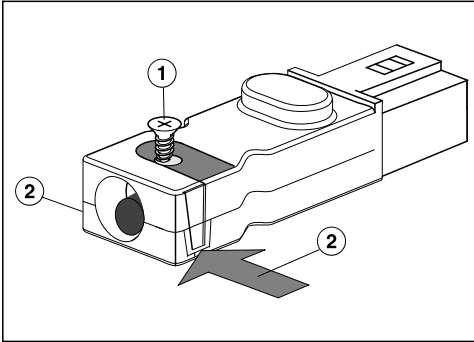
Spínací systém musí být vybavený bezpotenciálovým kontaktem ve spínacím provedení způsobilým pro 230 V, 1A. V rozepnutém stavu je odsávač par mimo provoz.

Používejte jen spínací systémy se schválením DIBt a zkouškou na dálkové ovládání (např. spínač okenního kontaktu, podtlakový snímač) a nechte je uvolnit autorizovaným kvalifikovaným pracovníkem (registrovaný kominík).

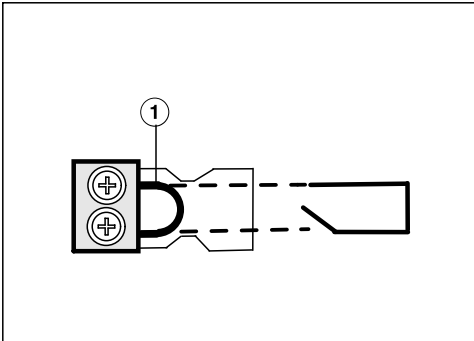
Spínací systém musí být vhodný pro provoz s BLDC motorem.

Pro bezpečné připojení a provoz potřebujete příslušnou dokumentaci externího spínacího systému.

- Uvolněte západku a vytáhněte zástrčku.



- Povolte šroub ① přichytky a odjistěte pouzdro na obou stranách ②.
- Otevřete pouzdro.
- Odstraňte zátku.



- Vyměňte můstek ① za připojovací vedení spínacího systému.
- Zavřete pouzdro.
- Zašroubujte opět šroub přichytky.
- Zástrčku opět nasadte.

## Připojení elektrické skříňky

- Připojte vedení pracovního napětí a řízení ventilátoru k elektrické skříňce a k ventilátoru.
- Připojte vedení ovládací jednotky k elektrické skříňce.

Zásuvky jsou zkonstruované tak, že je nelze zaměnit.

- Připojte odsávač do pracovní desky k elektrické síti.
- Zkontrolujte funkci odsávače do pracovní desky.

## Utěsnění spár

- Vystříkejte spáry mezi jednotlivými prvky SmartLine a při montáži bez rámu pro zapuštění navíc mezi prvky SmartLine a pracovní deskou tepelně odolným (min. 160 °C) silikonovým spárovacím prostředkem.

Nevhodný spárovací prostředek může poškodit přírodní kámen.

U přírodního kamene a obkladaček z přírodního kamene použijte výhradně silikonovou spárovací hmotu vhodnou pro přírodní kámen.

Dbejte pokynů výrobce.

# Instalace

## Odtahové potrubí

⚠ Při současném provozu integrovaného odsávání par a topeniště závislého na vzduchu v místnosti může za jistých okolností hrozit nebezpečí otravy!

Respektujte bezpodmínečně kapitulu „Bezpečnostní pokyny a varovná upozornění“.

V případě pochybností si nechte bezpečnost provozu potvrdit příslušným kominickým mistrem.

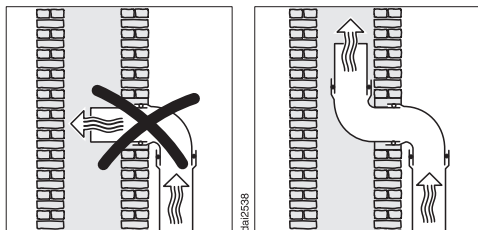
Integrované odsávání par má přípojku odtahu 222 x 89 mm.

■ Jako odtahové potrubí používejte jen hladké trubky nebo ohebné odtahové hadice z nehořlavého materiálu.

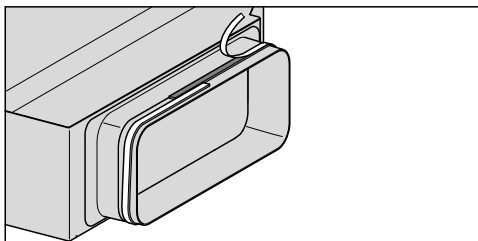
■ Pro dosažení maximálního možného vzduchového výkonu a malých hluků vznikajících prouděním dbejte následujícího:

- Průřez odtahového potrubí by neměl být menší než průřez přípojky odtahu (viz rozměry přístroje).
- Odtahové potrubí má být co nejkratší a nejpřímější.
- Používejte jen kolena s velkými poloměry.
- Odtahové potrubí nesmí být zalomeno nebo stlačeno.
- Dbejte na to, aby byly všechny spoje pevné a nepropustné.

Uvědomte si, že každé omezení proudu vzduchu snižuje vzduchový výkon a zvyšuje provozní hluky.

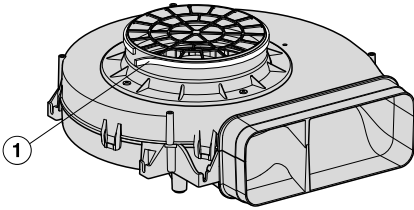


- Má-li být odtah zaveden do komínu, musí být zaváděcí hrdlo vyústěno ve směru proudění.
- Jestliže je odtahové potrubí instalováno vodorovně, musí být dodržen určitý spád. Tím se zabrání případnému zatékání kondenzátu do ventilátoru.
- Pokud je odtahové potrubí vedeno chladnými místnostmi (půdami atd.), může v některých částech vzniknout silný teplotní spád. Je proto nutné počítat s orosením nebo kondenzátem. To si vynucuje potřebu izolace odtahového potrubí.



- Pokud odtahové potrubí není pevně usazené na hrdle odtahu, nalepte na hrdlo odtahu dodanou těsnicí páskou.





① těsnicí páska

- Nalepte dodanou těsnicí pásku na hrdlo ventilátoru.

# Instalace

## Elektrické připojení

Doporučujeme připojit prvky SmartLine k elektrické síti přes zásuvku. Tím se usnadní servis. Zásuvka musí být po montáži prvku SmartLine snadno přístupná.

 Nebezpečí úrazu.

Neodborně provedenými instalačními a údržbářskými pracemi nebo opravami může být uživatel vystaven značným nebezpečím, za něž Miele neručí.

Miele neodpovídá za škody (např. úraz elektrickým proudem) způsobené chybějícím nebo přerušeným ochranným vodičem v místě instalace.

Jestliže odstraníte síťovou zástrčku z přívodního kabelu nebo přívodní kabel není síťovou zástrčkou vybaven, musí prvek SmartLine připojit k elektrické síti kvalifikovaný elektrikář.

Pokud již není přístupná zásuvka nebo je naplánované pevné připojení, musí být v místě instalace k dispozici odpojovací zařízení všech pólů. Za odpojovací zařízení se považují vypínače se vzdáleností rozpojených kontaktů nejméně 3 mm. Patří k nim např. jističe vedení, pojistky a stykače. Potřebné připojovací údaje najdete na typovém štítku. Tyto údaje musí souhlasit s příslušnými parametry sítě.

Po montáži musí být zajištěná ochrana proti dotyku součástí s provozní izolací.

## Celkový výkon

viz typový štítek


## Připojovací údaje

Potřebné připojovací údaje najdete na typovém štítku. Tyto údaje musí souhlasit s příslušnými parametry sítě.

## Proudový chránič FI

Pro zvýšení bezpečnosti doporučují VDE a ÖVE předradit prvku SmartLine proudový chránič s vybavovacím proudem 30 mA.

## Odpojení od sítě

 Nebezpečí úrazu napětím sítě. Během opravářských anebo údržbářských prací může vést opětovné zapnutí napětí sítě k úrazu elektrickým proudem. Po odpojení zajistěte síť proti opětovnému zapnutí.

Má-li se odpojit elektrický okruh od sítě, podle instalace provedte v rozvodu následující:

### Tavné pojistky

- Ze šroubovacích čepiček úplně vyjměte pojistkové vložky.

### Šroubovací jističe

- Tiskněte kontrolní knoflík (červený), dokud nevyskočí knoflík uprostřed (černý).


### Vestavné jističe

- (jističe vedení, nejméně typu B neb C): přepněte páčku z polohy 1 (zap.) do polohy 0 (vyp.).

### Proudové chrániče

- (proudový chránič): přepněte hlavní vypínač z polohy 1 (zap.) do polohy 0 (vyp.) nebo stiskněte kontrolní tlačítko.

## Výměna přívodního síťového kabelu

 Nebezpečí úrazu napětím sítě. Neodborným připojením může dojít k úrazu elektrickým proudem. Přívodní síťový kabel nechte vyměnit jen kvalifikovaným elektrikářem.

Při výměně přívodního síťového kabelu použijte výhradně kabel typu H 05 VV-F s vhodným průřezem. Přívodní síťový kabel je k dostání u výrobce nebo servisní služby.

# Informační listy výrobků

Následně jsou připojeny informační listy modelů popisovaných v tomto návodu k obsluze a montáži.

## Informační list pro odsávače par pro domácnost

dle nařízení komise v přenesené pravomoci (EU) č. 65/2014 a nařízení č. 66/2014

MIELE	
<b>Identifikační značka modelu</b>	CSDA 7001 FL
Roční spotřeba energie ( $AEC_{hood}$ )	25,3 kWh/rok
Třída energetické účinnosti	A++
Index energetické účinnosti ( $EEl_{hood}$ )	35,8
Účinnost proudění tekutin ( $FDE_{hood}$ )	36,4
Třída účinnosti proudění tekutin	
A (nejvyšší účinnost) až G (nejnižší účinnost)	A
Účinnost osvětlení ( $LE_{hood}$ )	lx/W
Třída účinnosti osvětlení	
A (nejvyšší účinnost) až G (nejnižší účinnost)	-
Účinnost filtrace tuků	93,3%
Třída účinnosti filtrace tuků	
A (nejvyšší účinnost) až G (nejnižší účinnost)	B
Naměřený průtok vzduchu v bodě nejvyšší účinnosti	294,5 m <sup>3</sup> /h
Průtok vzduchu (min. rychlost)	145 m <sup>3</sup> /h
Průtok vzduchu (max. rychlost)	460 m <sup>3</sup> /h
Průtok vzduchu (intenzivní nebo zesílený režim)	560 m <sup>3</sup> /h
Maximální průtok vzduchu ( $Q_{max}$ )	560 m <sup>3</sup> /h
Naměřený tlak vzduchu v bodě nejvyšší účinnosti	448 Pa
Vzduchem šířené akustické emise ve formě akustického výkonu A (min. rychlost)	39 dB
Vzduchem šířené akustické emise ve formě akustického výkonu A (max. rychlost)	65 dB
Vzduchem šířené akustické emise ve formě akustického výkonu A (intenzivní nebo zesílený režim)	69 dB
Naměřený elektrický příkon v bodě nejvyšší účinnosti	100,6 W
Případná spotřeba ve vypnutém stavu ( $P_o$ )	W
Případná spotřeba v pohotovostním režimu ( $P_s$ )	0,30 W
Jmenovitý příkon osvětlovacího systému	0,0 W
Průměrné osvětlení varného povrchu osvětlovacím systémem	0 lx
Koeficient zvýšení času	0,7





The Miele logo consists of the word "Miele" in a bold, white, sans-serif font, set against a solid black rectangular background.

Miele spol. s r.o.  
Holandská 4, 639 00 Brno  
Tel.: 543 553 111-3  
Fax: 543 553 119  
Servis-tel.: 543 553 741-5  
E-mail: [info@miele.cz](mailto:info@miele.cz)  
Internet: [www.miele.cz](http://www.miele.cz)

**Servisní služba Miele  
příjem servisních zakázek  
800 MIELE1  
(800 643531)**

Miele & Cie. KG  
Carl-Miele-Straße 29  
33332 Gütersloh  
Německo

CSDA 7001 FL

cs-CZ

M.-Nr. 11 479 780 / 01