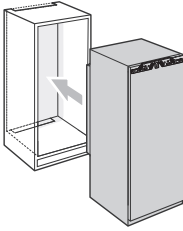
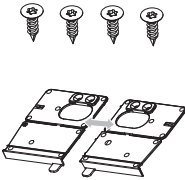

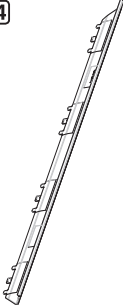
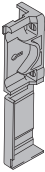

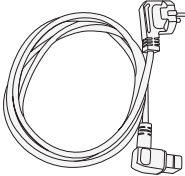
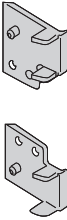

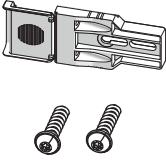
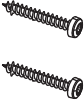

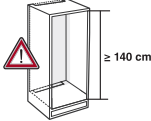
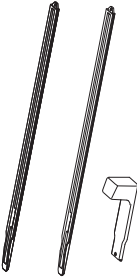

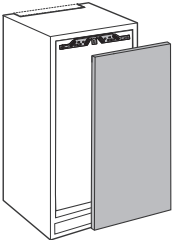
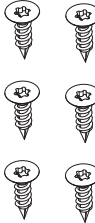

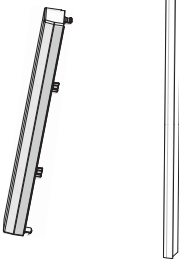
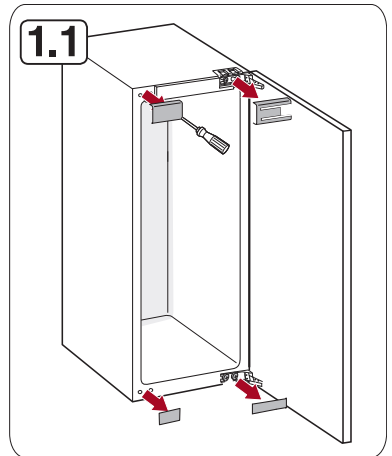
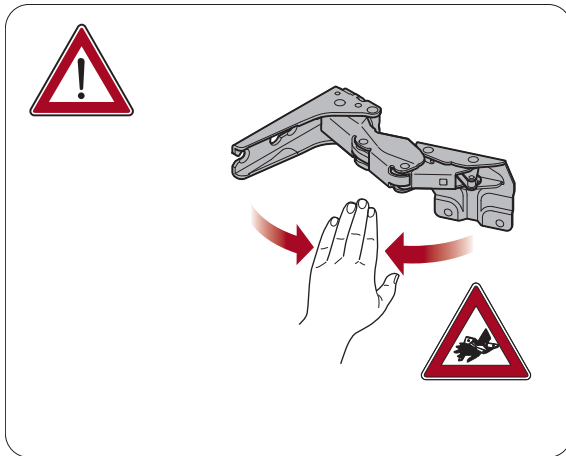
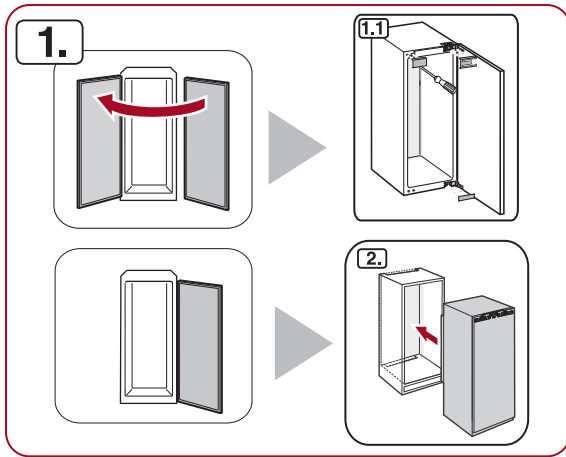
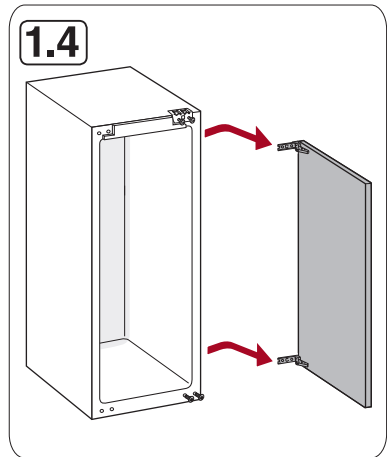
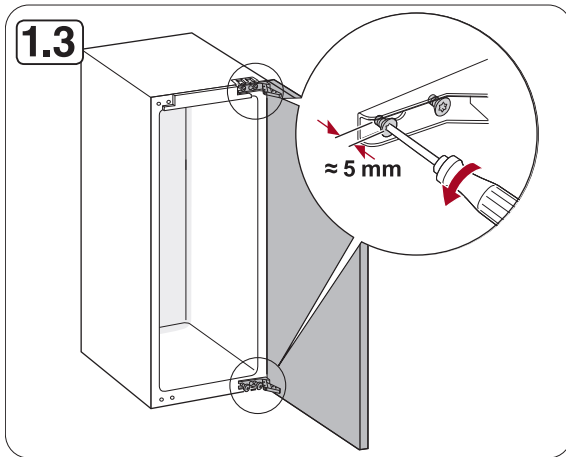
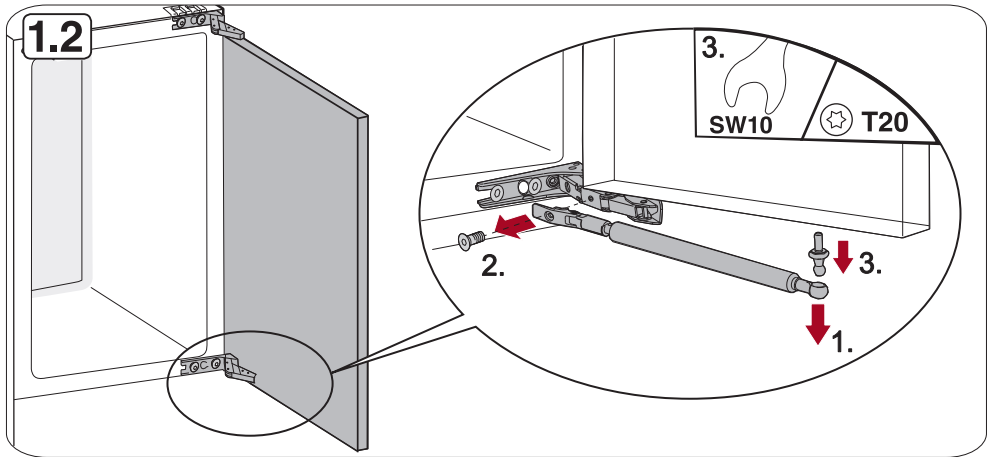
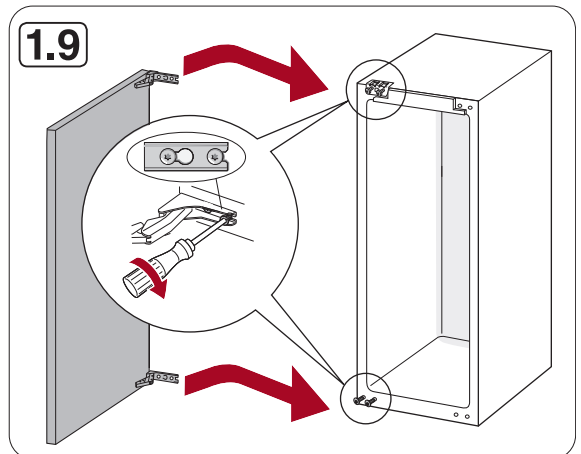
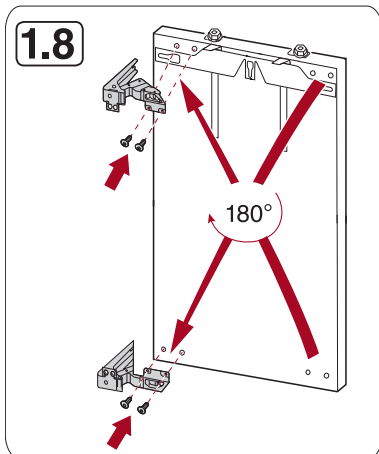
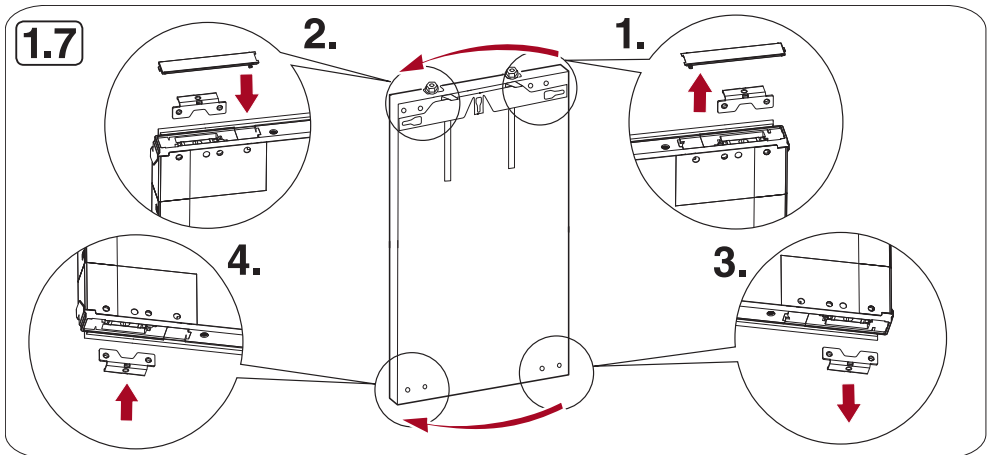
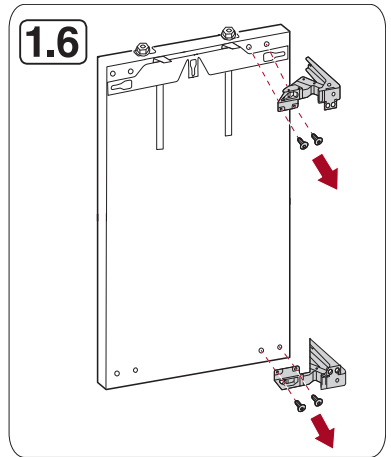
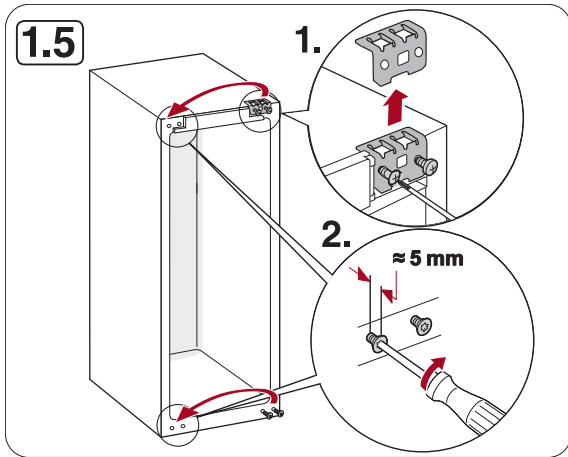


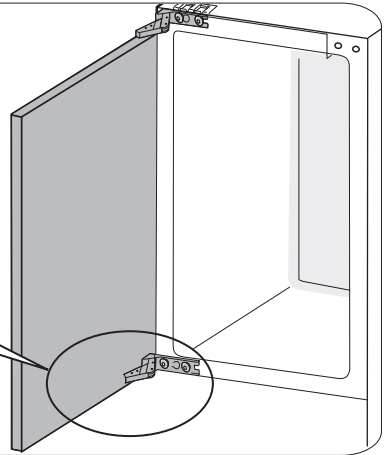
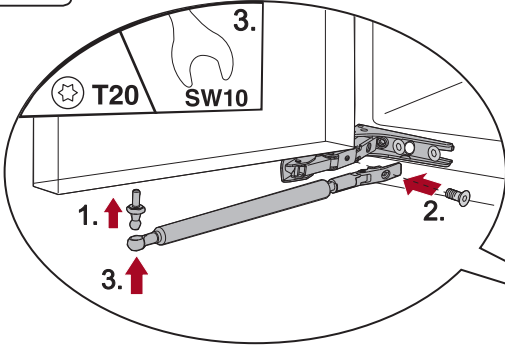
<p>2.</p> 	<p>2.1</p> <p>4x15</p> 	<p>2.3</p> 	<p>2.4</p> 	<p>2.5</p>  <p>2x/4x/6x</p>  <p>2x/4x/6x</p> <p>3x13 SW7</p>
<p>2.6</p> 	<p>2.11</p> 	<p>2.13</p> <p>4x20</p> 	<p>2.14</p>  <p>6x24</p>	<p>2.15</p> <p>2x22</p> 
<p>2.16</p> 	<p>2.18</p>  <p>≥ 140 cm</p> 	<p>2.20</p> 		
<p>3.</p> 	<p>3.5</p>  <p>4x15</p>	<p>3.10 2x/4x/6x</p>  <p>4x19</p>	<p>3.11</p> 	



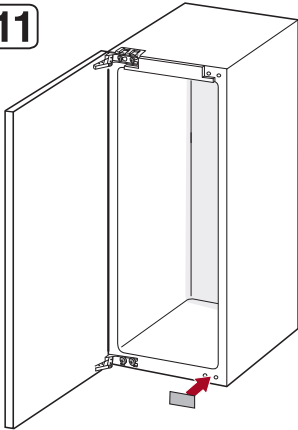




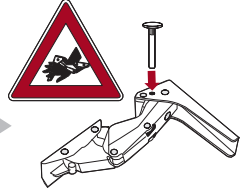
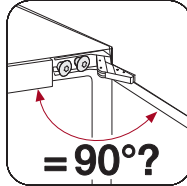
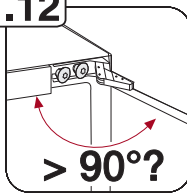
1.10



1.11

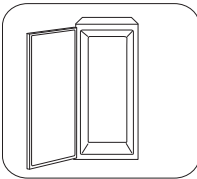
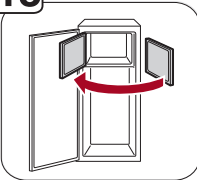


1.12

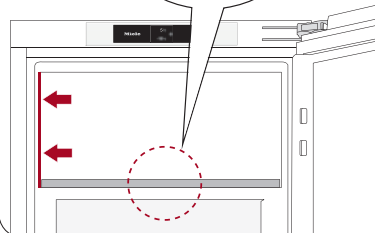
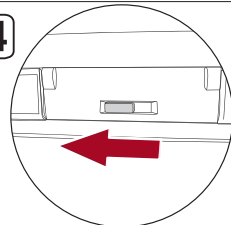


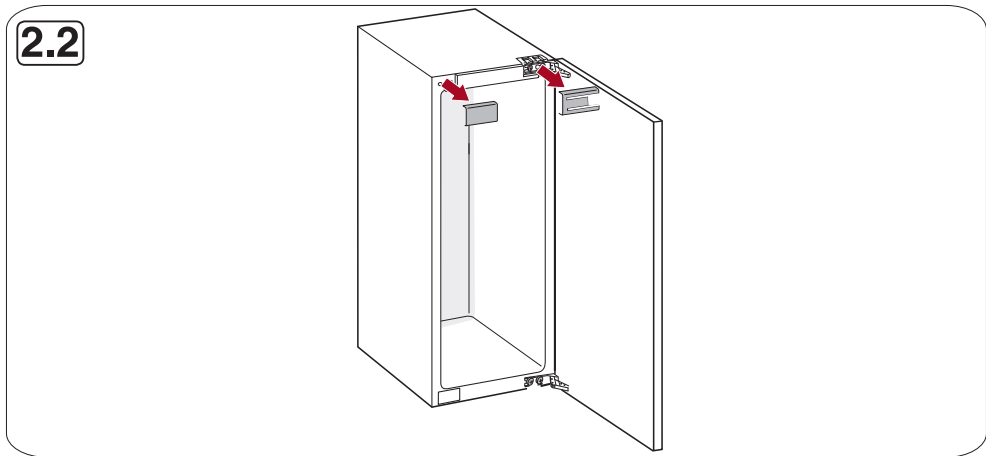
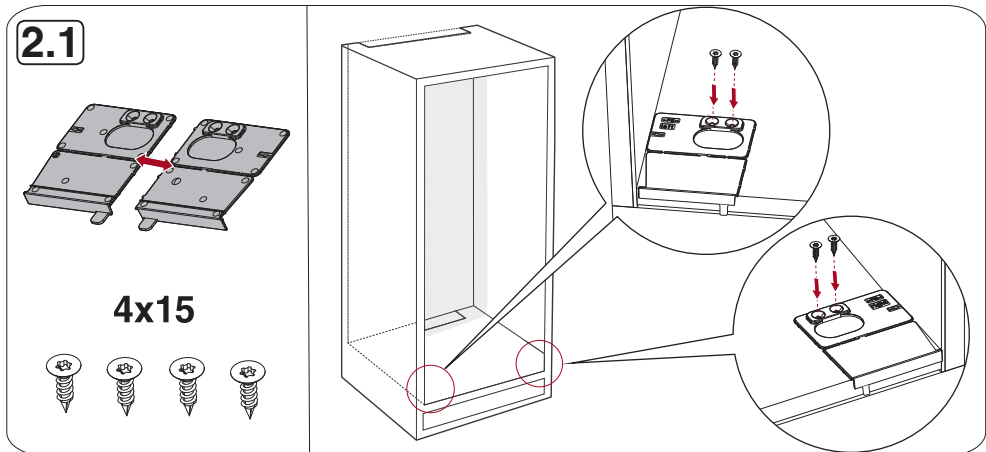
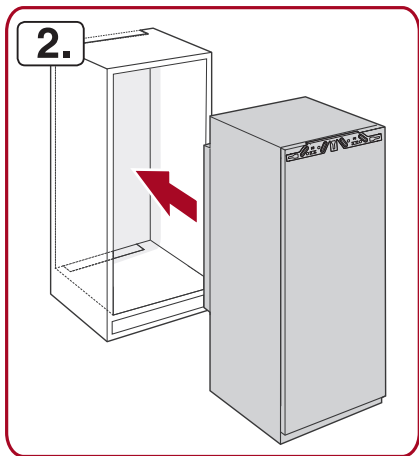
1.13

1.13

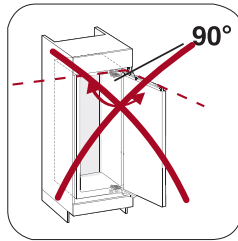
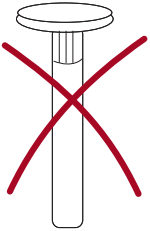
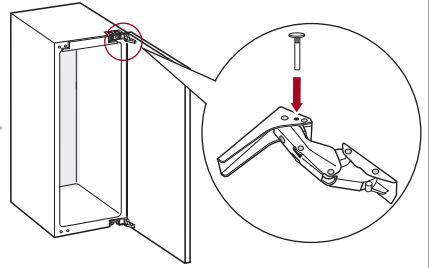
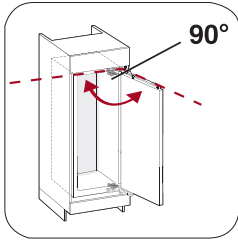
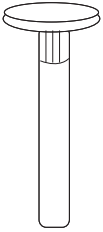


1.14



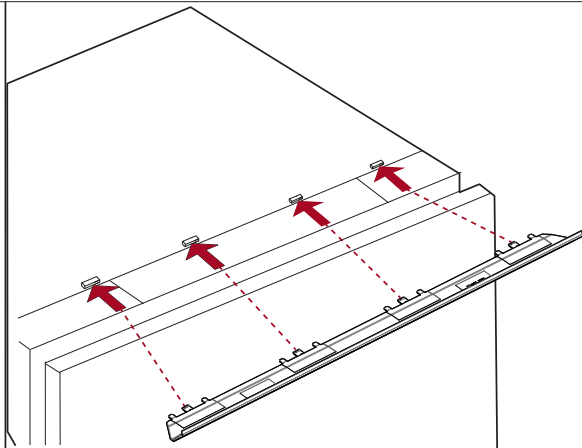
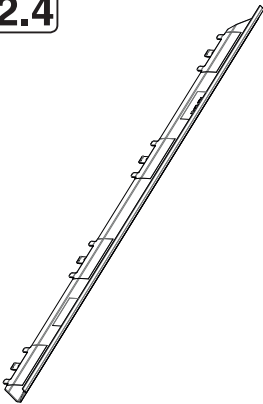


2.3

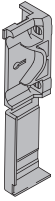


2.4

2.4



2.5

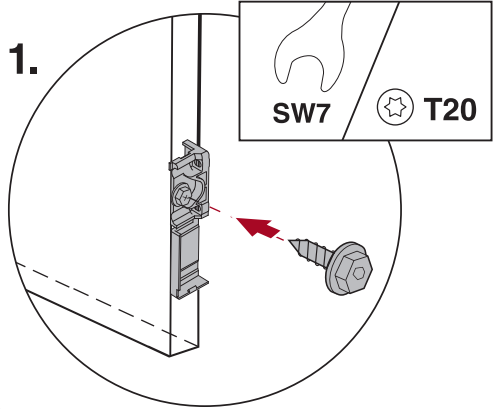


4x/6x

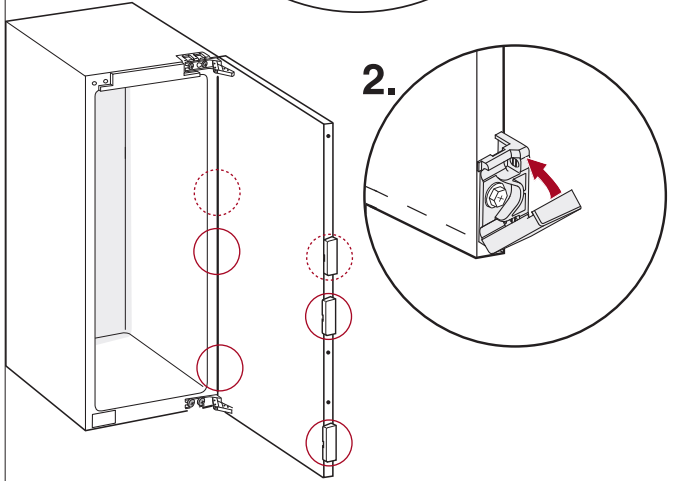


**4x/6x
3x13**

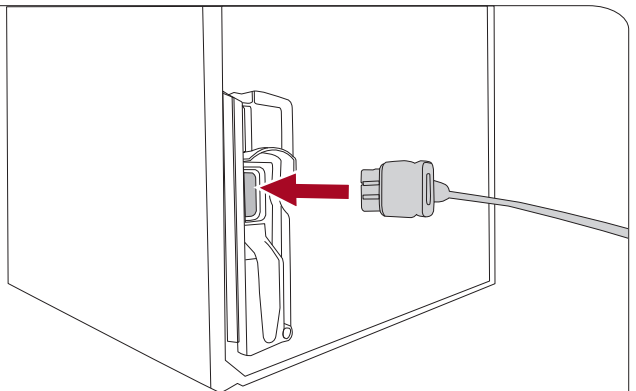
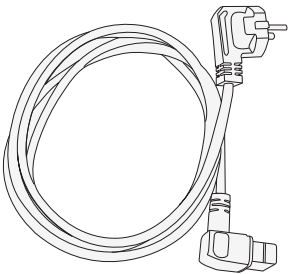
1.

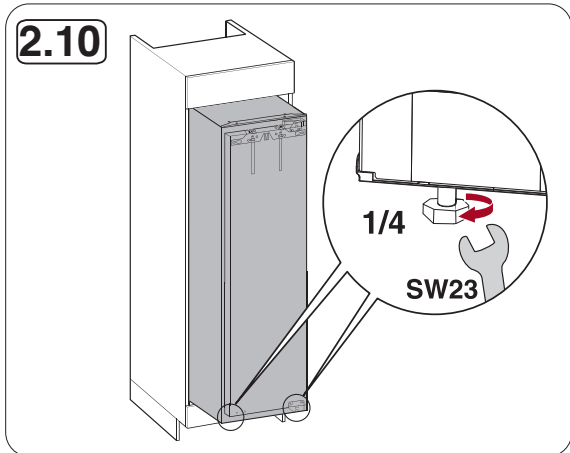
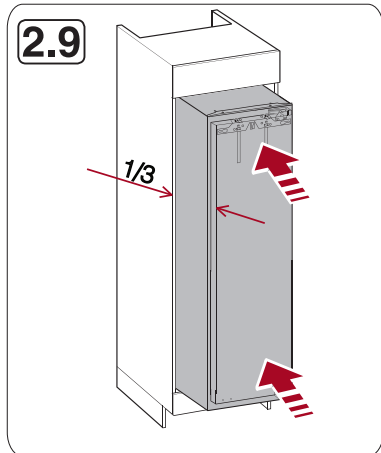
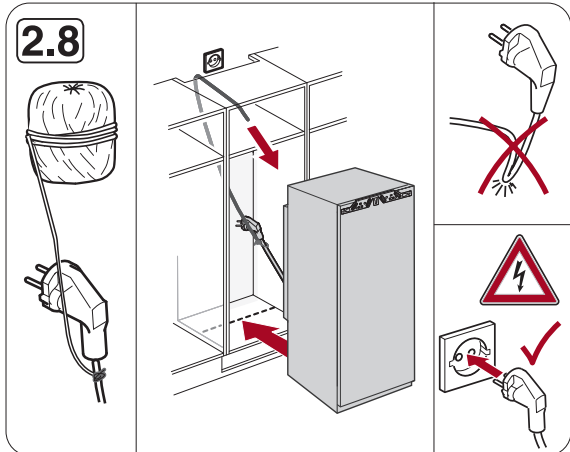
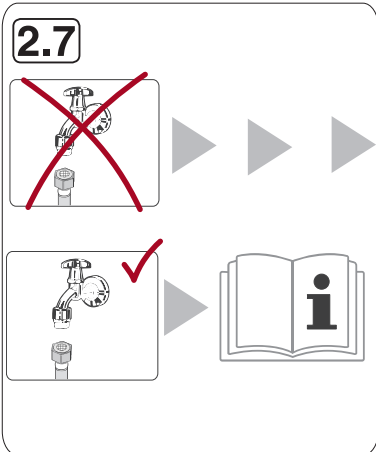


2.

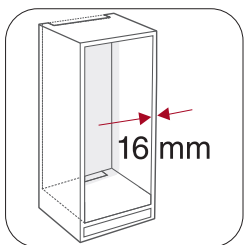
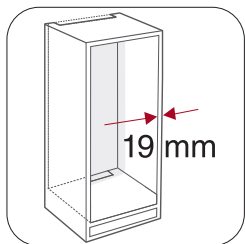
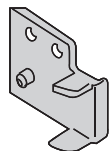
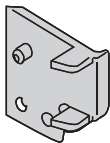


2.6

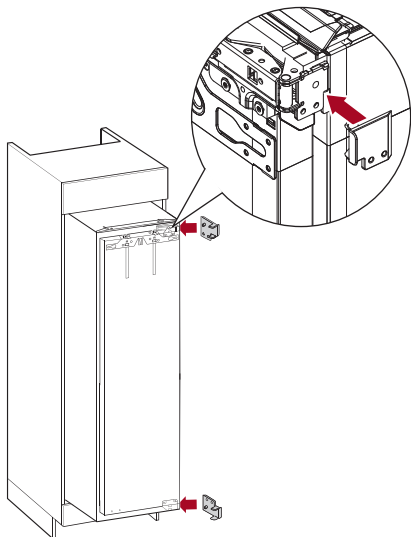




2.11

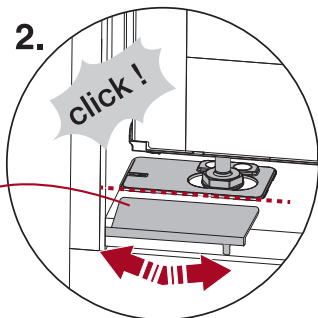


2.12

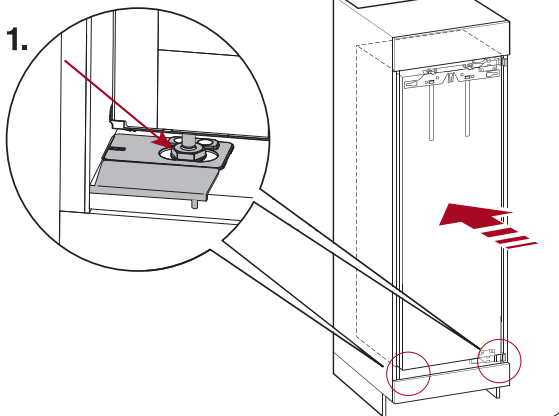


2.12

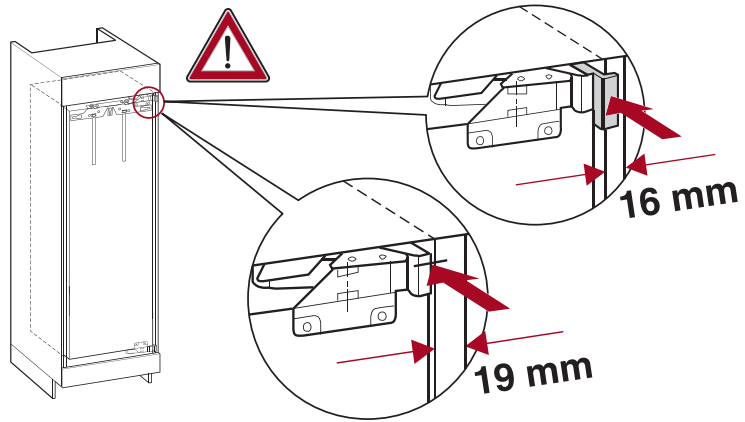
2.



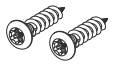
1.



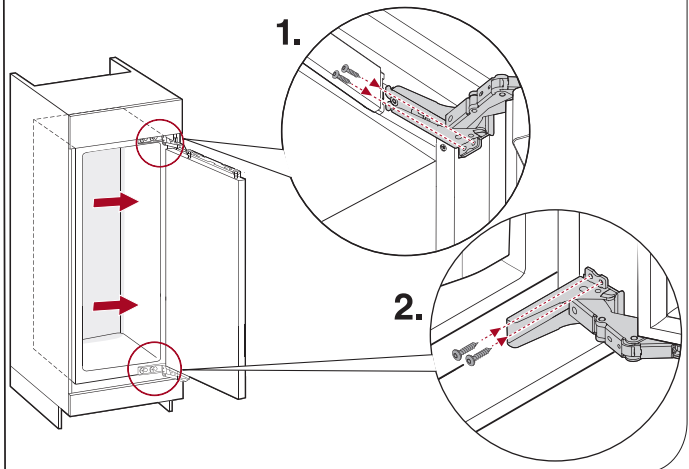
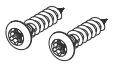
2.13



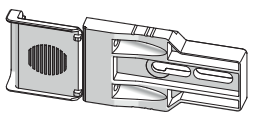
1. 4x20



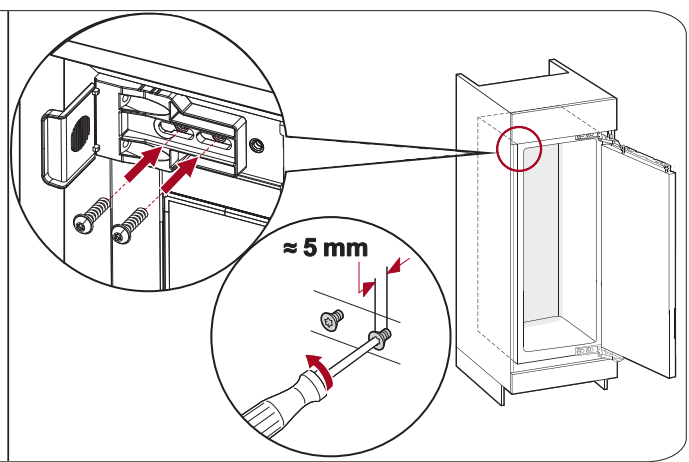
2. 4x20



2.14

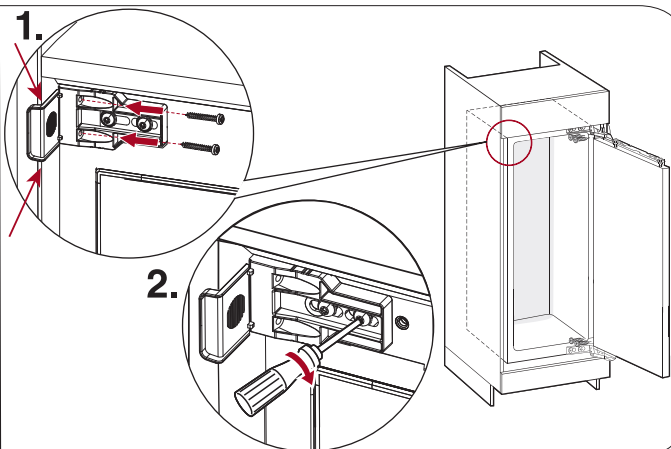
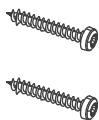


6x24



2.15

4x22

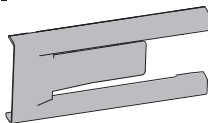


2.16

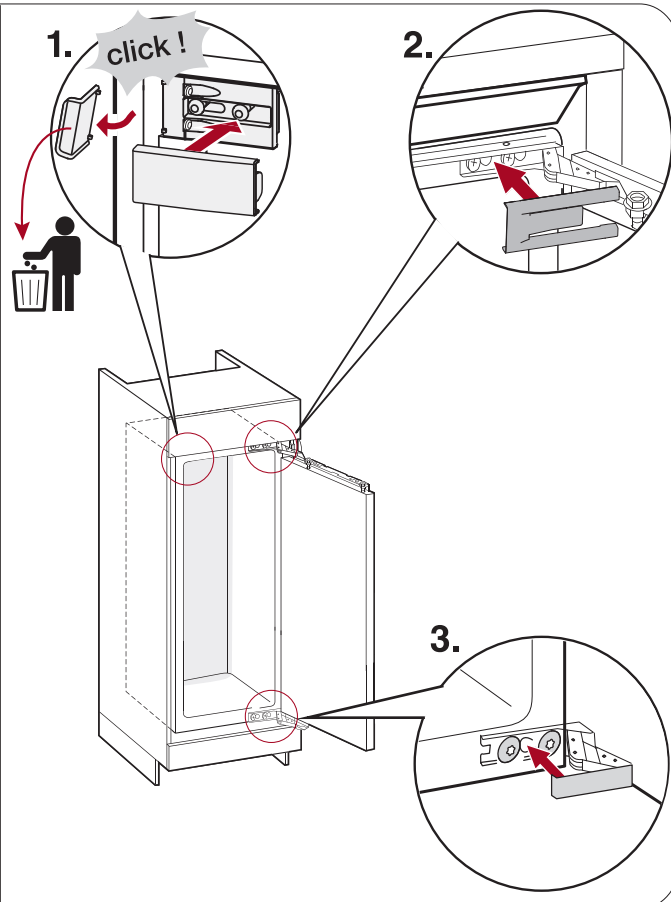
1.

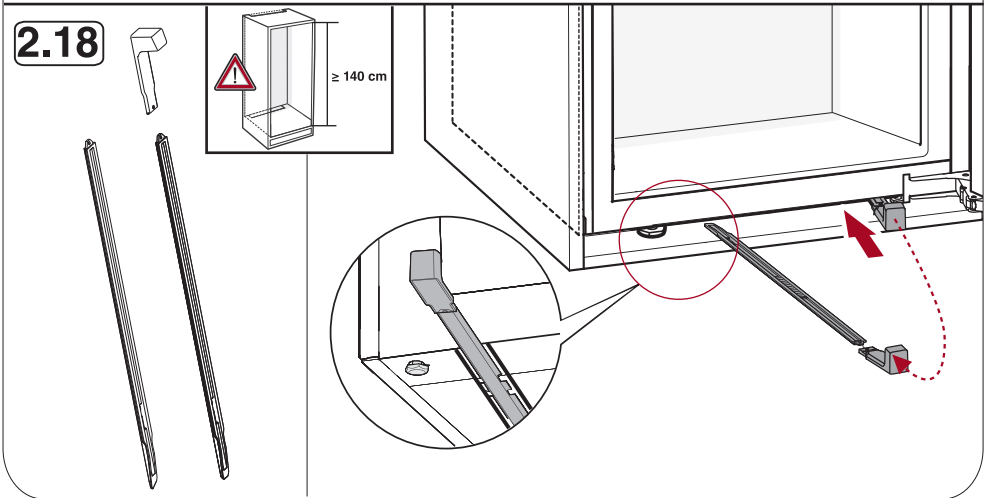
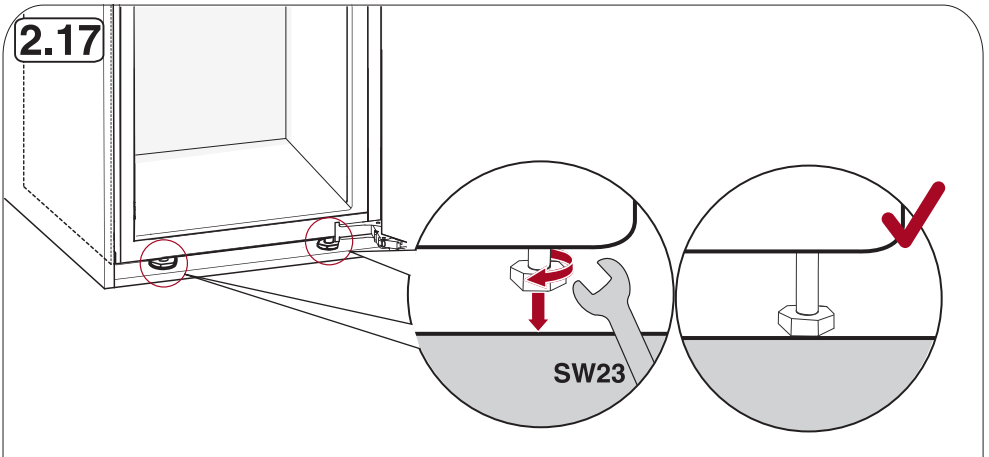


2.

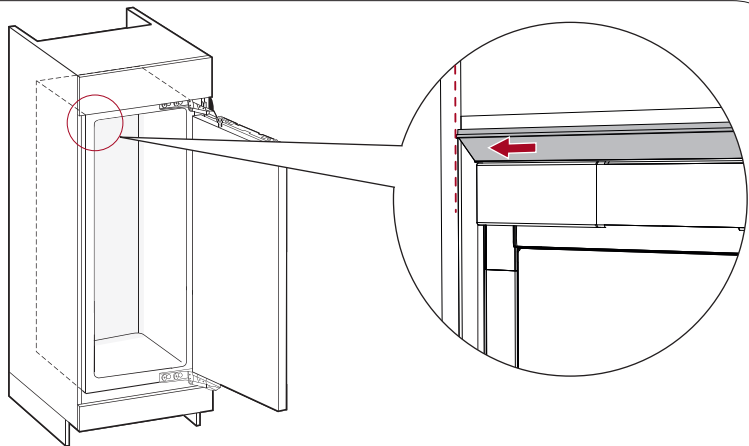


3.

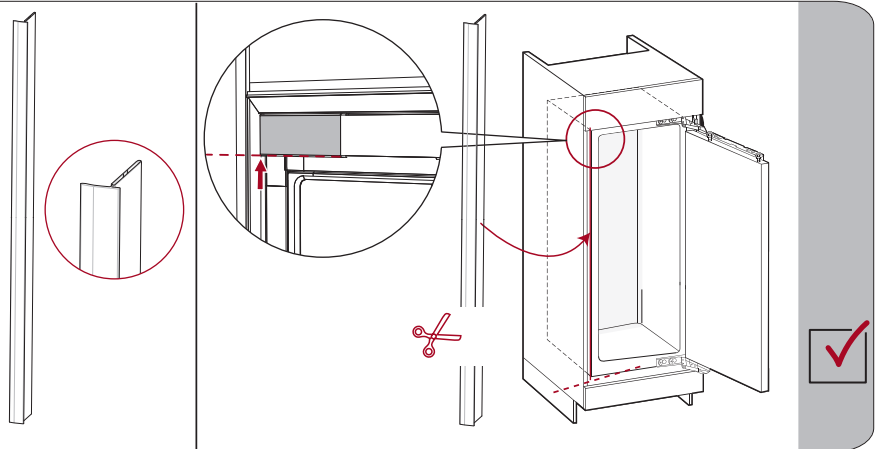


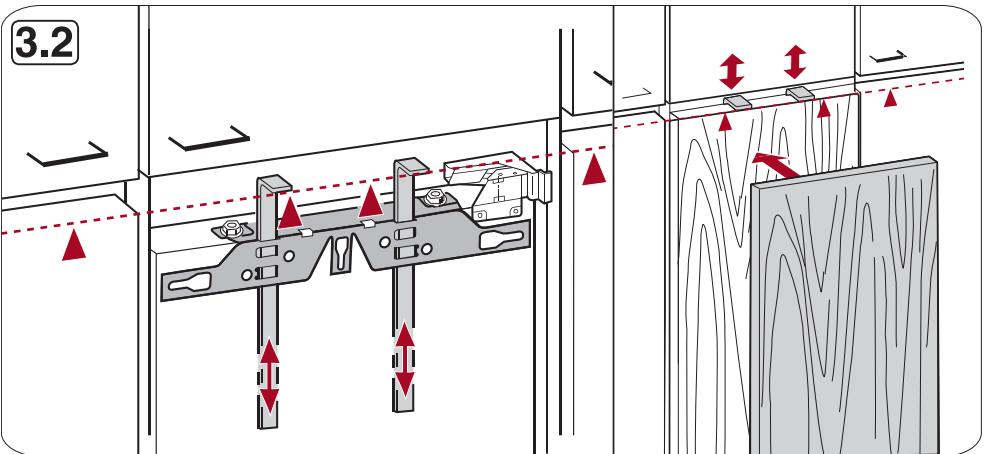
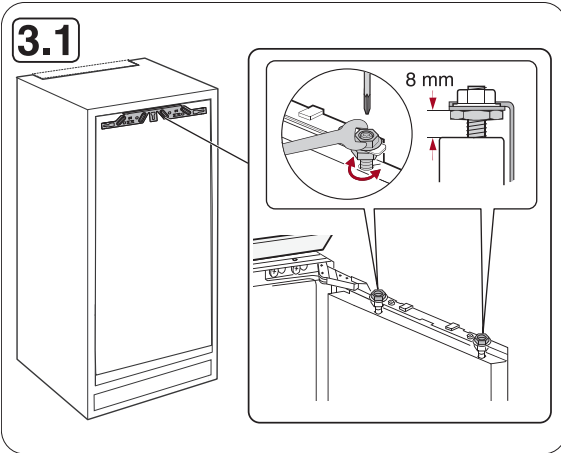
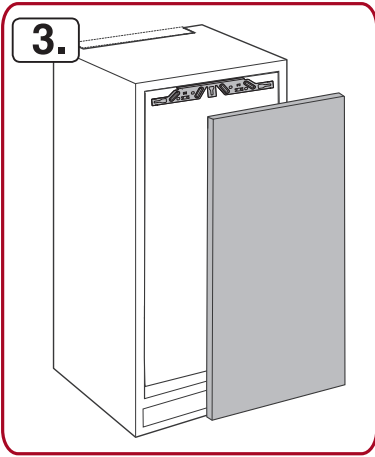


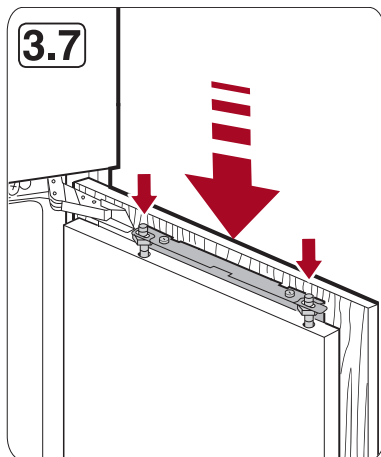
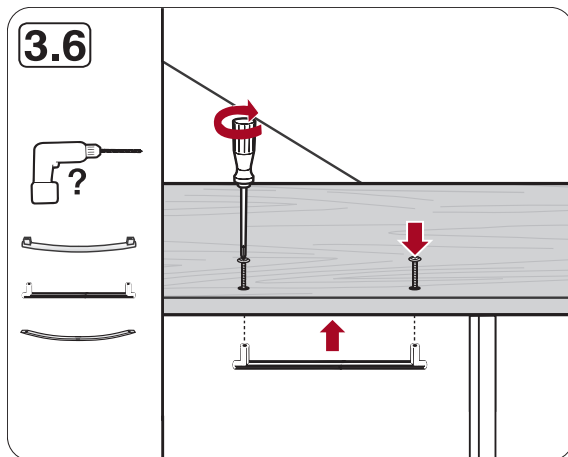
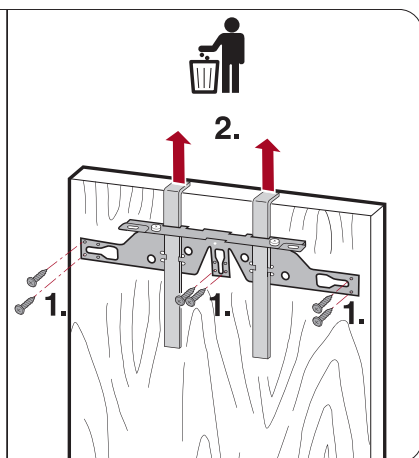
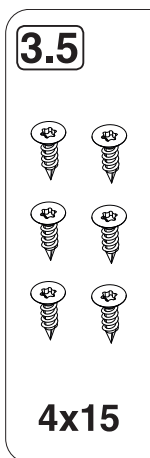
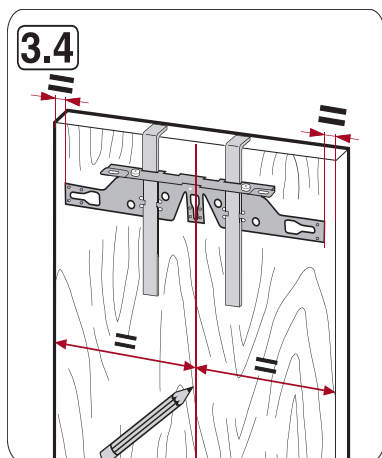
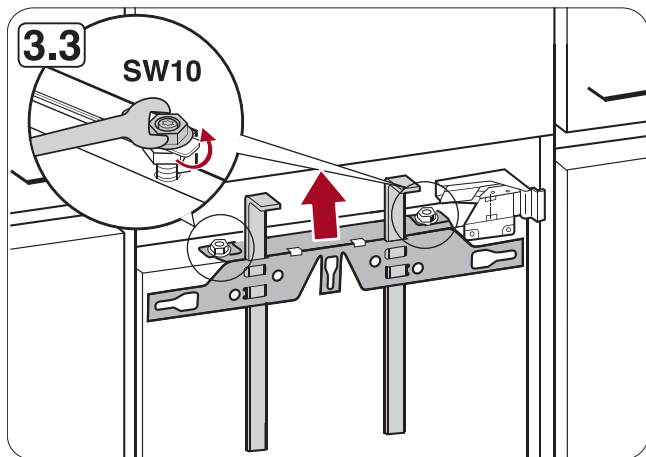
2.19



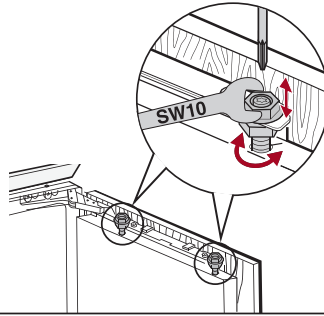
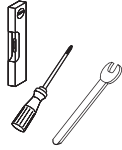
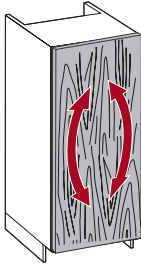
2.20



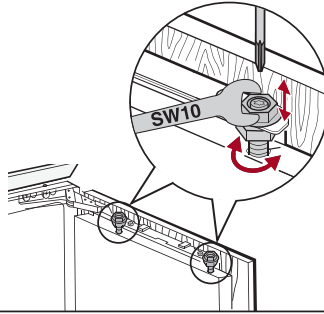
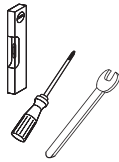
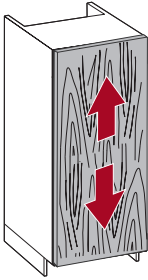
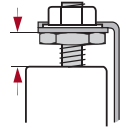




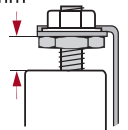
3.8



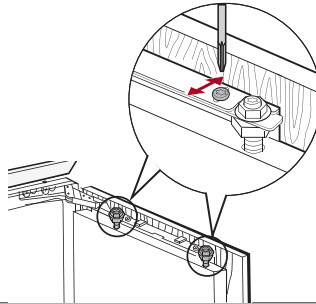
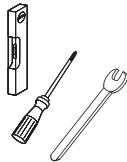
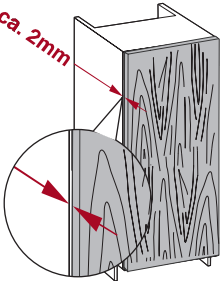
$\geq 3 \text{ mm}$
 $\leq 13 \text{ mm}$



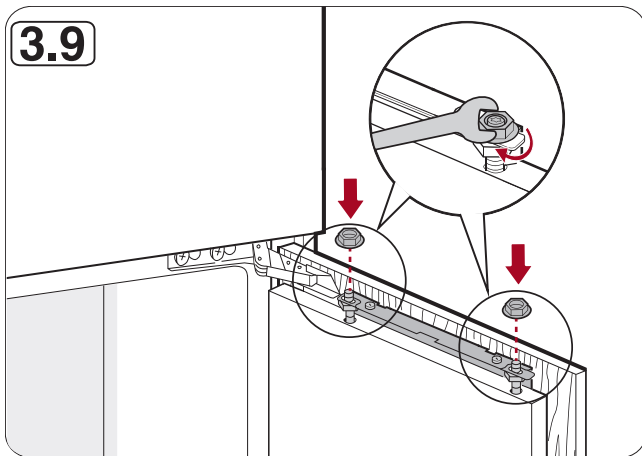
$\geq 3 \text{ mm}$
 $\leq 13 \text{ mm}$



ca. 2mm

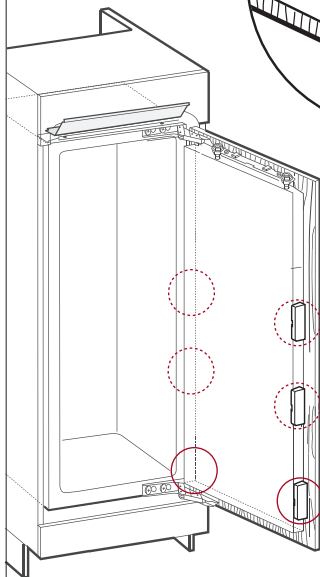
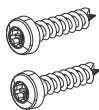


3.9

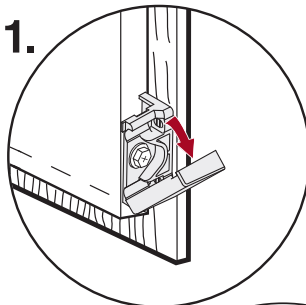


3.10

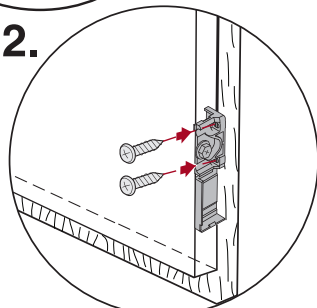
**2x/4x/6x
4x19**



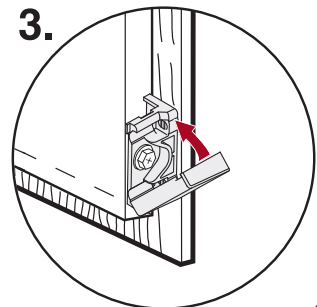
1.



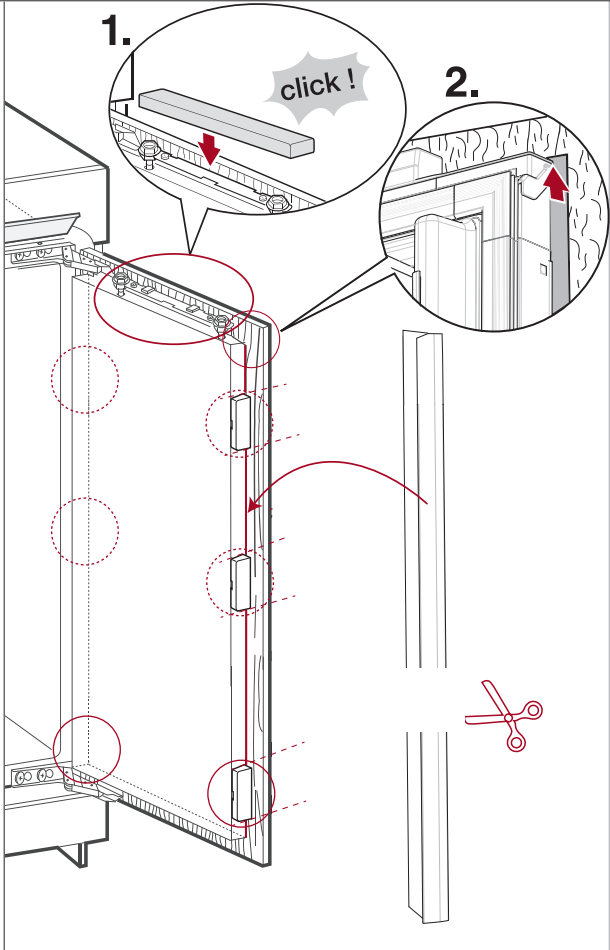
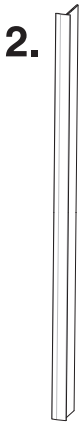
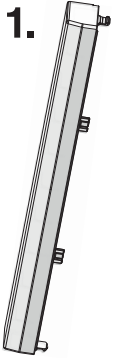
2.



3.



3.11



Miele & Cie. KG
Carl-Miele-Straße 29
33332 Gütersloh
Germany
Tel.: +49 5241 89-0
Internet: www.miele.com

