




## Bezpečnostní pokyny pro vestavbu

 Škody způsobené nesprávnou vestavbou.  
Nesprávnou vestavbou se varná deska může poškodit.  
Varnou desku nechte vestavět jen kvalifikovaným pracovníkem.

 Hrozí nebezpečí úrazu elektrickým proudem v důsledku síťového napětí.  
Neodborným připojením k elektrické síti může dojít k úrazu elektrickým proudem.  
Varnou desku nechte připojit k elektrické síti jen kvalifikovaným elektrikářem.

 Škody způsobené padajícími předměty.  
Při montáži horních skříní nebo odsávače par se varná deska může poškodit.  
Varnou desku vestavte až po montáži horních skříní a odsávače par.

- ▶ Dýhy pracovní desky musí být zpracované tepelně odolným lepidlem (100 °C), aby se neodlepily nebo nezdeformovaly. Lemovací lišty musí být tepelně odolné.
- ▶ Varná deska nesmí být zabudována nad chladicími přístroji, myčkami nádobí, pračkami a sušičkami.
- ▶ Vedle této varné desky nesmí být vestavěna plynová varná deska.
- ▶ Tato varná deska se smí zabudovat jen nad sporáky a pečicí trouby, které jsou vybavené systémem chlazení výparů.
- ▶ Zajistěte, aby po vestavbě varné desky nebylo možné dotknout se síťového připojovacího kabelu.
- ▶ Síťový připojovací kabel nesmí po vestavbě varné desky přijít do styku s pohyblivými součástmi kuchyňských prvků (např. zásuvkou) a nesmí být vystaven mechanickému zatížení.
- ▶ Dodržujte bezpečnostní vzdálenosti uvedené na následujících stranách.
- ▶ Instalované odtahové potrubí musí být tvořeno pouze trubkami nebo hadicemi z nehořlavých materiálů. Jsou k dostání ve specializovaných prodejnách nebo u servisní služby.

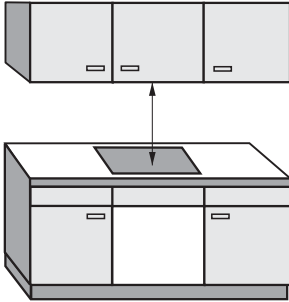
## Instalace

---

- ▶ Odtah nesmí být veden ani do používaného kouřového nebo odtažového komínu, ani do šachty, která slouží k ventilaci instalačních místností s topeništi.
- ▶ Má-li být odtah zaveden do nepoužívaného kouřového nebo odtažového komínu, respektujte úřední předpisy.
- ▶ Nasávaný odpadní vzduch smí být veden zpět do místnosti skrz spodní skříň jen v provozu Plug&Play. V odtažovém provozu a v řízeném cirkulačním provozu musí být odpadní vzduch veden odtažovým potrubím ven (odtažový provoz) nebo boxem pro cirkulační provoz zpět do místnosti (řízený cirkulační provoz).

## Bezpečnostní vzdálenosti

### Bezpečnostní vzdálenost nad varnou deskou



Mezi varnou deskou a nad ní umístěným odsávačem par musí být dodržena bezpečnostní vzdálenost uváděná výrobcem odsávače.

Pokud jsou nad varnou deskou nainstalovány snadno vznětlivé materiály (např. závěsná polička), musí být bezpečnostní vzdálenost nejméně 500 mm.

Jestliže je pod odsávačem par vestavěno několik přístrojů, pro které jsou uvedeny různé bezpečnostní vzdálenosti, dodržte největší požadovanou vzdálenost.

# Instalace

## Bezpečnostní vzdálenost za přístrojem / vedle přístroje

Varnou desku byste měli přednostně vestavět tak, aby bylo hodně místa vpravo i vlevo.

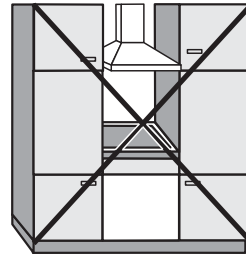
Na zadní straně varné desky musí být dodržena níže uvedená minimální vzdálenost ① od stěny vysoké skříně nebo od zdi.

Na jedné straně varné desky (vpravo nebo vlevo) musí být dodržena níže uvedená minimální vzdálenost ②, ③ od stěny vysoké skříně nebo od zdi, na druhé straně minimální vzdálenost 300 mm.

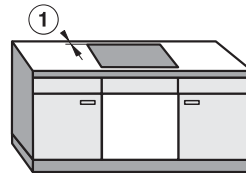
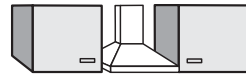
① min. vzdálenost **vzadu** od výřezu v pracovní desce po zadní okraj pracovní desky:  
50 mm

② min. vzdálenost **vpravo** od výřezu v pracovní desce k vedlejšímu nábytku (např. vysoké skříně) nebo ke stěně místnosti:  
50 mm.

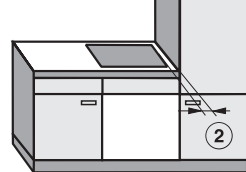
③ min. vzdálenost **vlevo** od výřezu v pracovní desce k vedlejšímu nábytku (např. vysoké skříně) nebo ke stěně místnosti:  
50 mm.



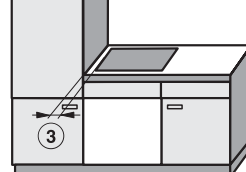
Není dovoleno



Velmi vhodné



Nevhodné



Nevhodné

### Bezpečnostní vzdálenost od obložení výklenku

Jestliže se bude výklenek obkládat, musí být dodržena určitá minimální vzdálenost mezi výřezem v pracovní desce a obložím, protože vysoké teploty mohou změnit nebo zničit materiály obložení.

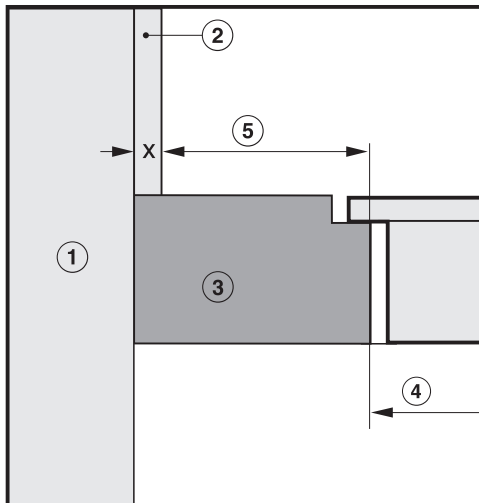
U obložení z hořlavých materiálů (např. dřeva) musí být minimální vzdálenost ⑤ mezi výřezem v pracovní desce a obložím výklenku 50 mm.

U obložení z nehořlavých materiálů (např. kovu, přírodního kamene, keramických obkladaček) činí minimální vzdálenost ⑤ mezi výřezem v pracovní desce a obložím výklenku 50 mm minus tloušťka obložení.

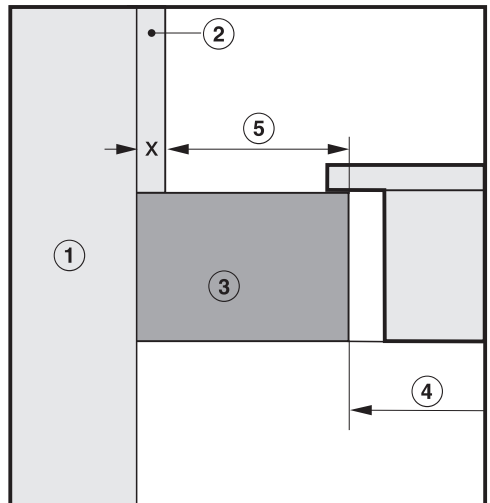
Příklad: Tloušťka obložení výklenku 15 mm

50 mm – 15 mm = minimální vzdálenost 35 mm

#### Montáž bez rámu pro zapuštění



#### Montáž bez rámu se zabroušením



- ① zdivo
- ② rozměr obložení výklenku  $x$  = tloušťka obložení výklenku
- ③ pracovní deska
- ④ výřez v pracovní desce
- ⑤ minimální vzdálenost u
  - hořlavých** materiálů 50 mm
  - nehořlavých** materiálů 50 mm – rozměr  $x$

# Instalace

---

## Možnosti provozu

	odtahový provoz	řízený cirkulační provoz	provoz Plug&Play
KMDA 7473 FR-A	✓	-	-
KMDA 7473 FR-U	-	✓	✓✓
KMDA 7473 FL-A	✓	-	-
KMDA 7473 FL-U	-	✓	✓✓

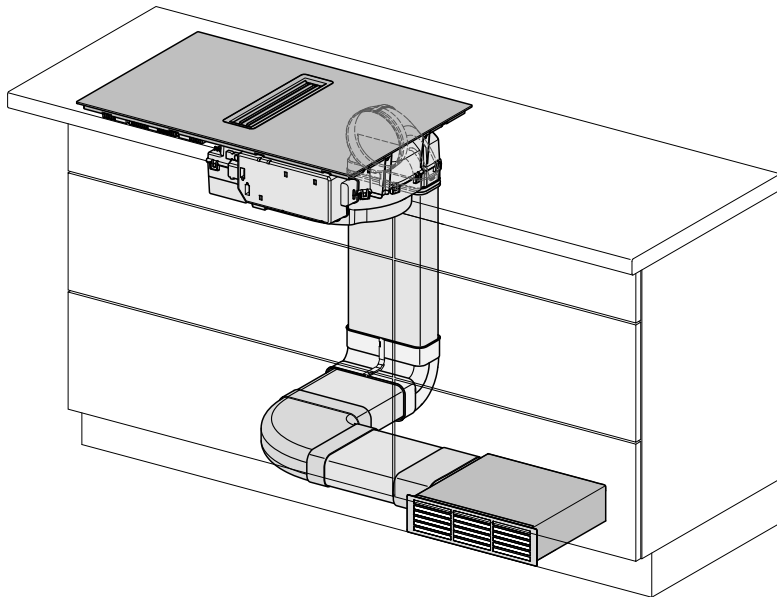
✓✓ možné

✓ možné – nutné další příslušenství

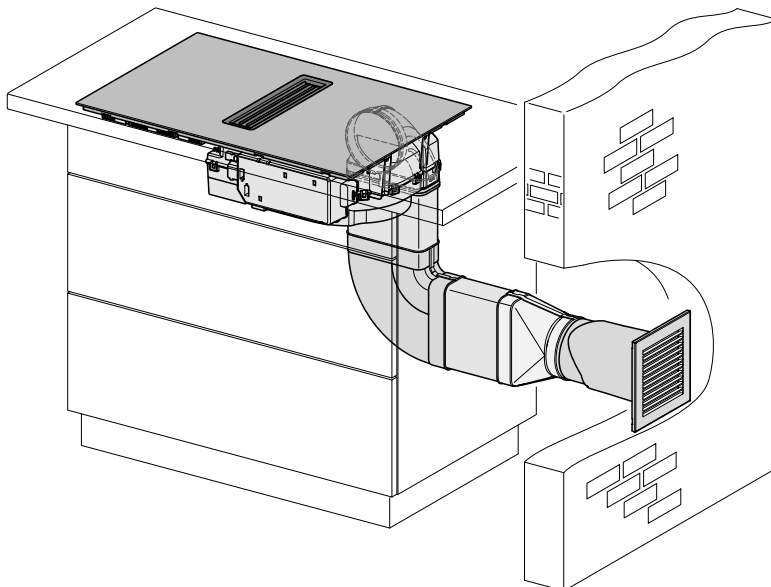
- není možné

## Příklady vestavby

Řízený cirkulační provoz



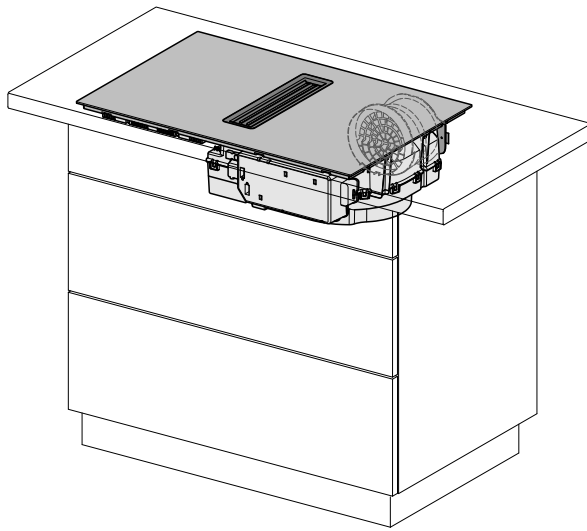
Odtahový provoz



# Instalace

---

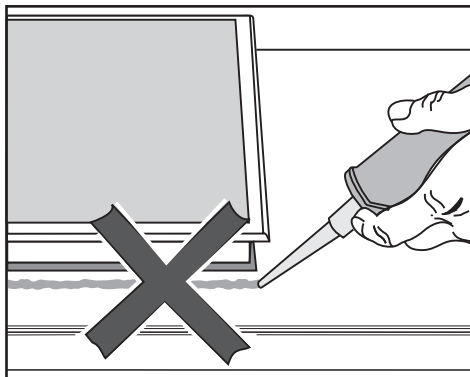
Provoz Plug&Play





## Pokyny k montáži – bez rámu se zabroušením

### Těsnění mezi varnou deskou a pracovní deskou



⚠ Škody způsobené chybnou vestavbou.

Když varnou desku utěsníte spárovací hmotou, mohou se varná deska i pracovní deska poškodit, když varnou desku budete případně potřebovat vymontovat.

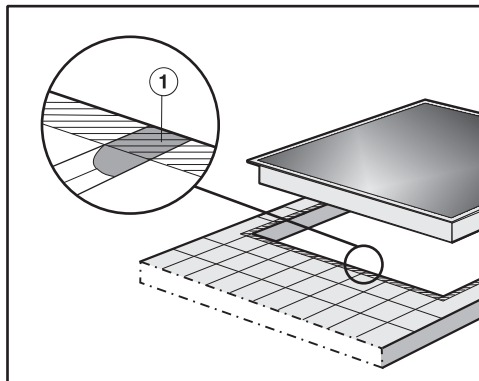
Nepoužívejte spárovací hmotu mezi varnou deskou a pracovní deskou. Těsnění pod okrajem varné desky zajišťuje dostatečné utěsnění vůči pracovní desce.

### Těsnicí páska

Když je varná deska vymontována v případě servisního zásahu, může se poškodit těsnicí páska pod jejím okrajem.

Před opětovnou montáží těsnicí pásku vždy vyměňte.

### Obkládaná pracovní plocha



Spáry ① a šrafovaná oblast pod úložnou plochou varné desky musí být hladké a rovné, aby varná deska dosekla rovnoměrně a těsnění pod okrajem horní části přístroje zajišťovalo utěsnění vůči pracovní desce.

# Instalace

## Minimální výška soklu

Minimální výška soklu modelu KMDA 7473 FR-U, KMDA 7473 FL-U je při:

- řízeném cirkulačním provozu: 100 mm
- provozu Plug&Play: 25 mm

## Průřez odvětrávacího otvoru – provoz Plug&Play

Průřez odvětrávacího otvoru musí být nejméně 425 cm<sup>2</sup>.

Kdybyste chtěli vsadit větrací mřížky do větracích a odvětrávacích otvorů, tak musí být otvory větší než 425 cm<sup>2</sup>. Volný průchod 425 cm<sup>2</sup> vyplývá se součtu průřezů otvorů v mřížce.

Větrací a odvětrávací profily nesmí být zakryty nebo zastavěny. Kromě toho musí být pravidelně čištěny od prachu.

## Zadní stěna tělesa skříně pro vestavbu

Vzduchový kanál se instaluje za zadní stěnou tělesa skříně pro vestavbu. Zadní stěna tělesa musí být odnímatelná pro účely údržby.

## Záchytná vana tuku a čisticí klapka

Varná deska musí být vestavěna tak, aby záchytná vana tuku a čisticí klapka byly volně přístupné a bylo možné je odejmout pro čištění.

## Vrtací šablona

Pro vestavbu varné desky je nutná přiložená šablona.

## Adaptér Plug&Play

Pro provoz varné desky v režimu Plug&Play je nutný dodaný adaptér Plug&Play.

## Vymontování traverzy – provoz Plug&Play

Pro montáž adaptéru Plug&Play musí být odstraněny příčné nosníky umístěné před horní oblastí zadní stěny korpusu.

**Hodnota U**

Provoz Plug&Play je možný v novějších a rekonstruovaných budovách. Jestliže venkovní zeď nebo podlaha sousedí se zemí nebo venkovním vzduchem, musí mít součinitel prostupu tepla (hodnota U) hodnotu:  $\leq 0,5 \text{ W}/(\text{m}^2\text{K})$ .

<b>materiál</b>	<b>tloušťka materiálu</b>	<b>hodnota U</b> <small>(od 1995)</small>
masivní zeď <small>(děrované cihly, pemzové bloky nebo srovnatelné porézní nebo silně děrované materiály)</small>	$\geq 30 \text{ cm}$	0,5
masivní dřevěná zeď <small>(např. srub/montovaný dům). Dřevěný rám nebo zeď z dřevěných panelů s izolační výplní</small>	–	0,4
pasivní dům <small>(KfW 55, 40, 40 Plus)</small>	–	0,15–0,2

Hodnoty U dalších materiálů naleznete na webových stránkách Spolkového ministerstva pro hospodářství a energetiku a Spolkového ministerstva vnitra a pro stavebnictví.

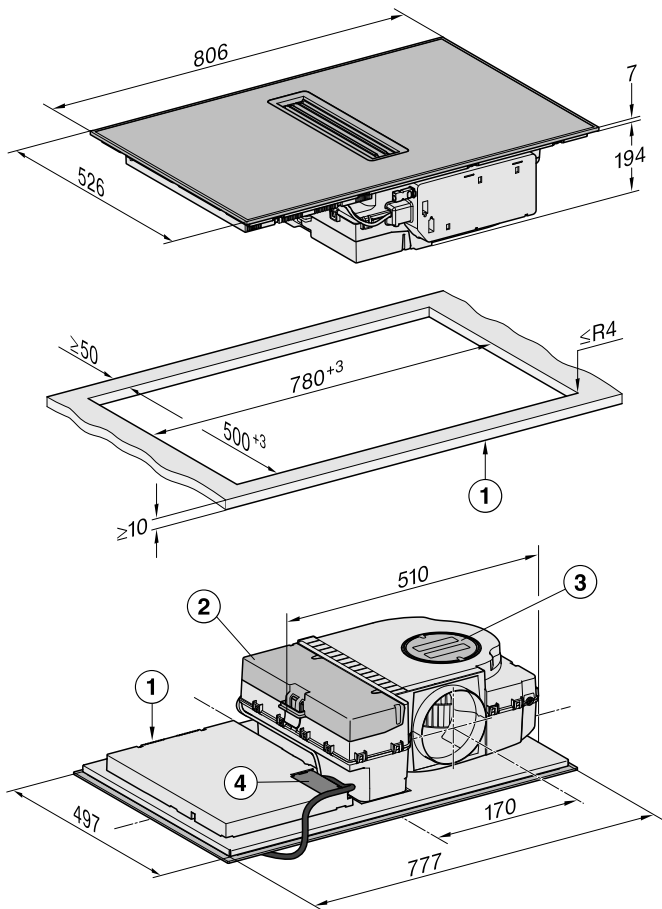
Další pomoc při dotazech ke své budově získáte od stavebního znalce nebo energetického poradce.

# Instalace

## Rozměry pro vestavbu – bez rámu se zabroušením

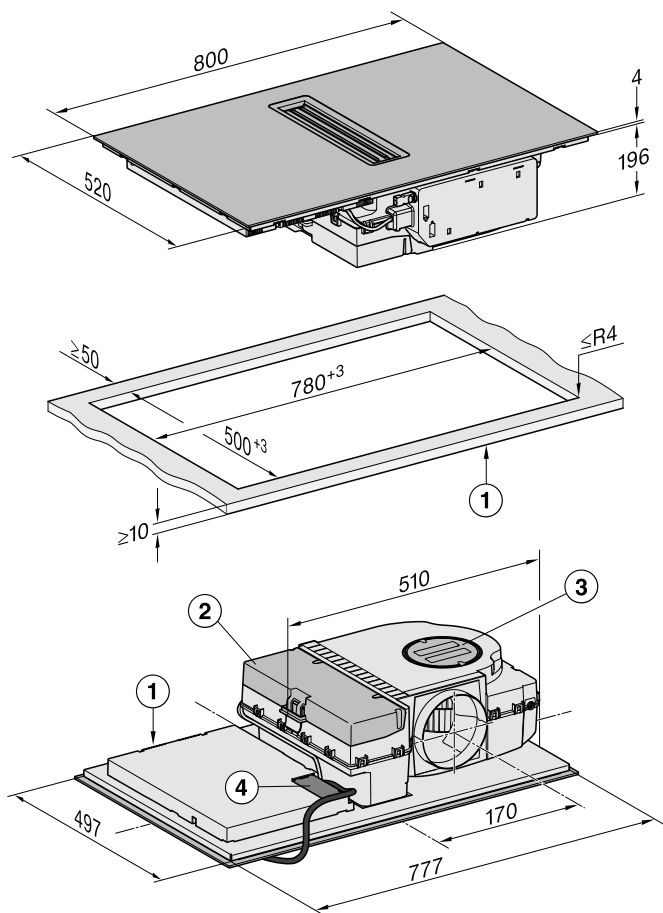
Všechny rozměry jsou uvedeny v mm.

### KMDA 7473 FR-A, KMDA 7473 FR-U



- ① vpředu
- ② odnímatelná záchytná vana
- ③ čisticí klapka
- ④ připojovací svorkovnice s přívodním síťovým kabelem  
délka přívodního síťového kabelu L = 1 440 mm

## KMDA 7473 FL-A, KMDA 7473 FL-U



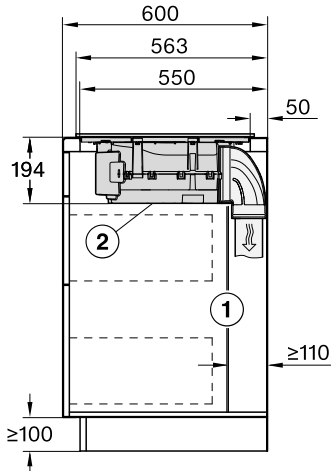
- ① vpředu
- ② odnímatelná záchytná vana
- ③ čisticí klapka
- ④ připojovací svorkovnice s přívodním síťovým kabelem  
délka přívodního síťového kabelu L = 1 440 mm

# Instalace

Odtahový a řízený cirkulační provoz

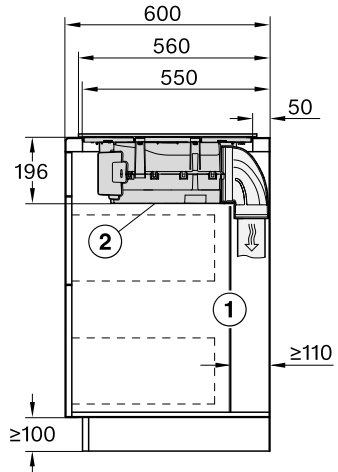
Hloubka pracovní desky 600 mm

KMDA 7473 FR-A, KMDA 7473 FR-U



- ① Zadní stěna tělesa musí být odnímatelná pro případ servisu. Pro vedení odtahového kanálu musí být dodržena minimální vzdálenost 110 mm mezi stěnou tělesa a přilehlou stěnou místnosti nebo sousedním nábytkem.
- ② Odnímatelná záchytná vana a čisticí klapka musí být po vestavbě přístupné.

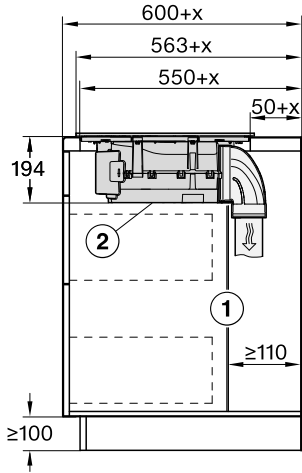
KMDA 7473 FL-A, KMDA 7473 FL-U



- ① Zadní stěna tělesa musí být odnímatelná pro případ servisu. Pro vedení odtahového kanálu musí být dodržena minimální vzdálenost 110 mm mezi stěnou tělesa a přilehlou stěnou místnosti nebo sousedním nábytkem.
- ② Odnímatelná záchytná vana a čisticí klapka musí být po vestavbě přístupné.

Hloubka pracovní desky větší než 600 mm

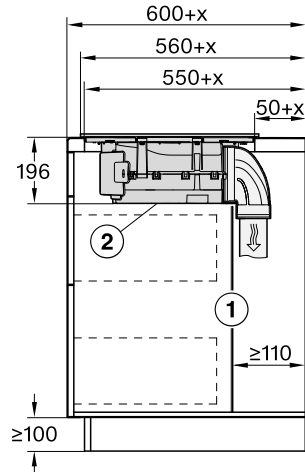
KMDA 7473 FR-A, KMDA 7473 FR-U



- ① Zadní stěna tělesa musí být odnímatelná pro případ servisu. Pro vedení odtahového kanálu musí být dodržena minimální vzdálenost 110 mm mezi stěnou tělesa a přilehlou stěnou místnosti nebo sousedním nábytkem.
- ② Odnímatelná záchytná vana a čisticí klapka musí být po vestavbě přístupné.

x míra, o kterou je hloubka pracovní desky větší než 600 mm.

KMDA 7473 FL-A, KMDA 7473 FL-U



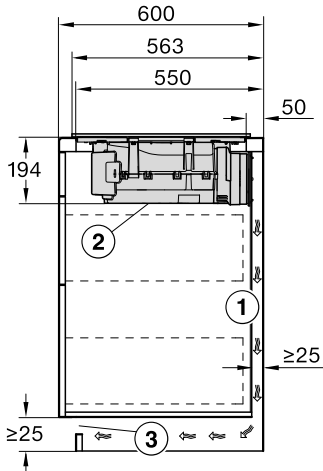
- ① Zadní stěna tělesa musí být odnímatelná pro případ servisu. Pro vedení odtahového kanálu musí být dodržena minimální vzdálenost 110 mm mezi stěnou tělesa a přilehlou stěnou místnosti nebo sousedním nábytkem.
  - ② Odnímatelná záchytná vana a čisticí klapka musí být po vestavbě přístupné.
- x míra, o kterou je hloubka pracovní desky větší než 600 mm.

# Instalace

## Provoz Plug&Play

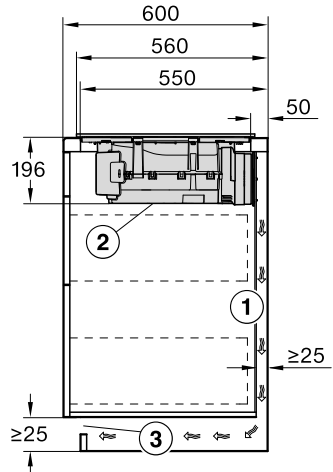
Hloubka pracovní desky 600 mm

## KMDA 7473 FR-U



- ① Zadní stěna tělesa musí být odnímatelná pro případ servisu. Pro vedení odtahového kanálu musí být dodržena minimální vzdálenost 25 mm mezi stěnou tělesa a přilehlou stěnou místnosti nebo sousedním nábytkem.
- ② Odnímatelná záchytná vana a čisticí klapka musí být po vestavbě přístupné.
- ③ Průřez odvětrávacího otvoru musí být nejméně 425 cm<sup>2</sup>.

## KMDA 7473 FL-U

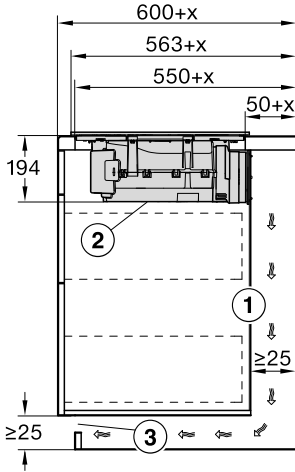


- ① Zadní stěna tělesa musí být odnímatelná pro případ servisu. Pro vedení odtahového kanálu musí být dodržena minimální vzdálenost 25 mm mezi stěnou tělesa a přilehlou stěnou místnosti nebo sousedním nábytkem.
- ② Odnímatelná záchytná vana a čisticí klapka musí být po vestavbě přístupné.
- ③ Průřez odvětrávacího otvoru musí být nejméně 425 cm<sup>2</sup>.



## Hloubka pracovní desky větší než 600 mm

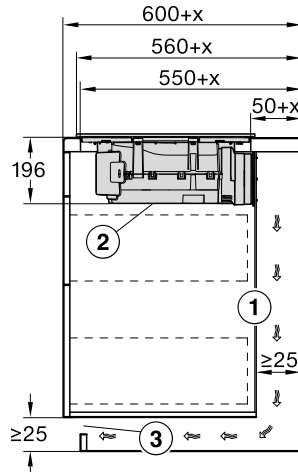
### KMDA 7473 FR-U



- ① Zadní stěna tělesa musí být odnímatelná pro případ servisu. Pro vedení odtahového kanálu musí být dodržena minimální vzdálenost 25 mm mezi stěnou tělesa a přilehlou stěnou místnosti nebo sousedním nábytkem. Pokud je zadní stěna tělesa vzdálená > 555 mm od přední strany pracovní desky, musí být adaptér Plug&Play rozšířen o doplňkovou sadu od Miele.
- ② Odnímatelná záchytná vana a čisticí klapka musí být po vestavbě přístupné.
- ③ Průřez odvětrávacího otvoru musí být nejméně 425 cm<sup>2</sup>.

x míra, o kterou je hloubka pracovní desky větší než 600 mm.

### KMDA 7473 FL-U



- ① Zadní stěna tělesa musí být odnímatelná pro případ servisu. Pro vedení odtahového kanálu musí být dodržena minimální vzdálenost 25 mm mezi stěnou tělesa a přilehlou stěnou místnosti nebo sousedním nábytkem. Pokud je zadní stěna tělesa vzdálená > 555 mm od přední strany pracovní desky, musí být adaptér Plug&Play rozšířen o doplňkovou sadu od Miele.
  - ② Odnímatelná záchytná vana a čisticí klapka musí být po vestavbě přístupné.
  - ③ Průřez odvětrávacího otvoru musí být nejméně 425 cm<sup>2</sup>.
- x míra, o kterou je hloubka pracovní desky větší než 600 mm.

## Instalace

### Informace k montáži – bez rámu pro zapuštění

Varná deska bez rámu pro zapuštění je vhodná pouze k vestavbě do přírodního kamene (žula, mramor), masivního dřeva a na obkladačkami obložené pracovní desky. Varné desky vyznačené v kapitole „Instalace“, odstavec „Rozměry pro vestavbu – bez rámu pro zapuštění“ příslušným upozorněním jsou vhodné také pro vestavbu do skleněných pracovních desek. V případě pracovních desek z jiných materiálů kontaktujte příslušného výrobce, zda je deska vhodná k vestavbě varné desky bez rámu pro zapuštění.

Světlá šířka spodní skříňky musí minimálně odpovídat vnitřku výřezu v pracovní desce (viz kapitola „Instalace“, odstavec „Rozměry pro vestavbu – bez rámu pro zapuštění“) tak, aby byla varná deska po vestavbě zespodu volně přístupná a aby bylo možné vyjmout dolní skříňku k provedení údržby. Pokud varná deska není po vestavbě zespodu volně přístupná, musí se odstranit spárovací hmota, aby bylo možné varnou desku vymontovat.

### Pracovní desky z přírodního kamene

Varná deska se nasazuje přímo na vyfrézovanou plochu.

### Pracovní desky z masivního dřeva, obkládané pracovní desky, skleněné pracovní desky

Varná deska se ve výřezu upevňuje dřevěnými lištami. Tyto lišty nejsou součástí dodávky a musí být zajištěny v místě instalace.

### Těsnicí páska

Když je varná deska vymontována v případě servisního zásahu, může se poškodit těsnicí páska pod jejím okrajem.

Před opětovnou montáží těsnicí pásku vždy vyměňte.

**Minimální výška soklu**

Minimální výška soklu modelu KMDA 7473 FR-U, KMDA 7473 FL-U je při:

- řízeném cirkulačním provozu: 100 mm
- provozu Plug&Play: 25 mm

**Průřez odvětrávacího otvoru – provoz Plug&Play**

Průřez odvětrávacího otvoru musí být nejméně 425 cm<sup>2</sup>.

Kdybyste chtěli vsadit větrací mřížky do větracích a odvětrávacích otvorů, tak musí být otvory větší než 425 cm<sup>2</sup>. Volný průchod 425 cm<sup>2</sup> vyplývá se součtu průřezů otvorů v mřížce.

Větrací a odvětrávací profily nesmí být zakryty nebo zastavěny. Kromě toho musí být pravidelně čištěny od prachu.

**Zadní stěna tělesa skříně pro vestavbu**

Vzduchový kanál se instaluje za zadní stěnou tělesa skříně pro vestavbu. Zadní stěna tělesa musí být odnímatelná pro účely údržby.

**Záchytná vana tuku a čisticí klapka**

Varná deska musí být vestavěna tak, aby záchytná vana tuku a čisticí klapka byly volně přístupné a bylo možné je odejmout pro čištění.

**Vrtací šablona**

Pro vestavbu varné desky je nutná přiložená šablona.

**Adaptér Plug&Play**

Pro provoz varné desky v režimu Plug&Play je nutný dodaný adaptér Plug&Play.

**Vymontování traverzy – provoz Plug&Play**

Pro montáž adaptéru Plug&Play musí být odstraněny příčné nosníky umístěné před horní oblastí zadní stěny korpusu.

# Instalace

## Hodnota U

Provoz Plug&Play je možný v novějších a rekonstruovaných budovách. Jestliže venkovní zeď nebo podlaha sousedí se zemí nebo venkovním vzduchem, musí mít součinitel prostupu tepla (hodnota U) hodnotu:  $\leq 0,5 \text{ W}/(\text{m}^2\text{K})$ .

<b>materiál</b>	<b>tloušťka materiálu</b>	<b>hodnota U</b> <small>(od 1995)</small>
<b>masivní zeď</b> <small>(děrované cihly, pemzové bloky nebo srovnatelné porézní nebo silně děrované materiály)</small>	$\geq 30 \text{ cm}$	0,5
<b>masivní dřevěná zeď</b> <small>(např. srub/montovaný dům). Dřevěný rám nebo zeď z dřevěných panelů s izolační výplní</small>	–	0,4
<b>pasivní dům</b> <small>(KfW 55, 40, 40 Plus)</small>	–	0,15–0,2

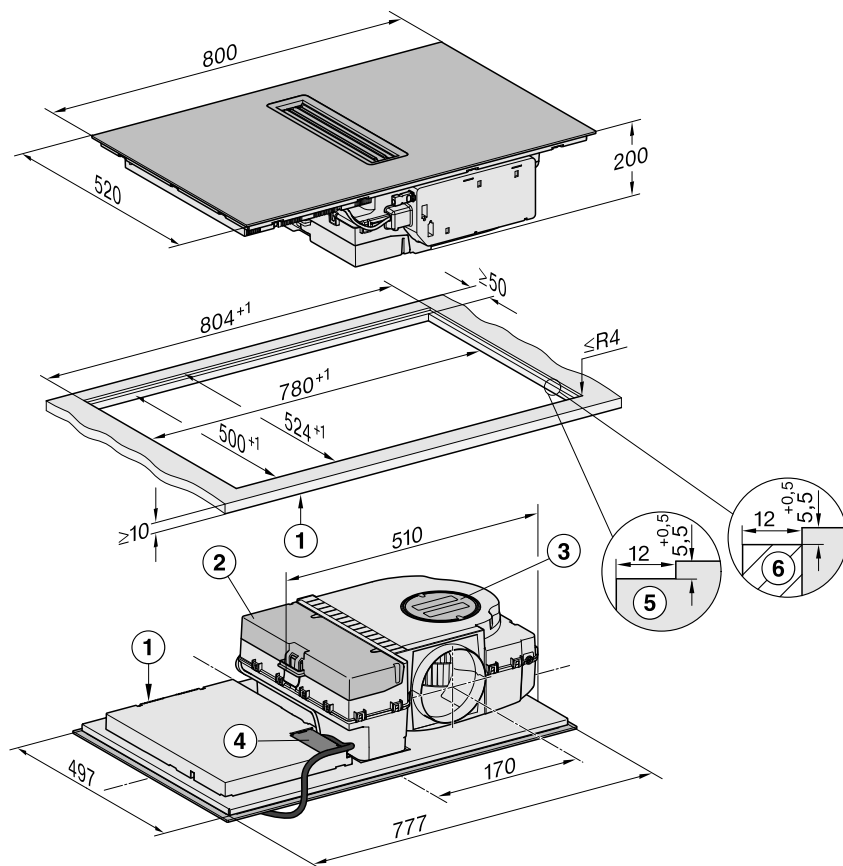
Hodnoty U dalších materiálů naleznete na webových stránkách Spolkového ministerstva pro hospodářství a energetiku a Spolkového ministerstva vnitra a pro stavebnictví.

Další pomoc při dotazech ke své budově získáte od stavebního znalce nebo energetického poradce.

## Rozměry pro vestavbu – bez rámu pro zapuštění

Všechny rozměry jsou uvedeny v mm.

### KMDA 7473 FL-A, KMDA 7473 FL-U



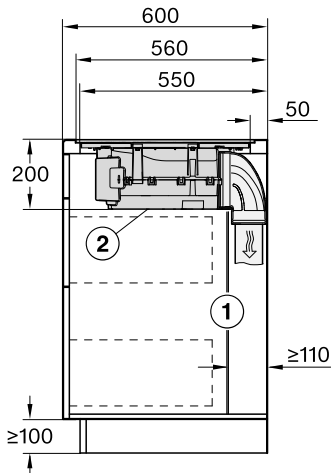
- ① vpředu
- ② odnímatelná záchytná vana
- ③ čistící klapka
- ④ připojovací svorkovnice s přívodním síťovým kabelem  
délka přívodního síťového kabelu  $L = 1\ 440\text{ mm}$
- ⑤ odstupňované frézování, pracovní deska z přírodního kamene
- ⑥ dřevěná lišta 12 mm (příslušenství není součástí dodávky)

# Instalace

## Odtahový a řízený cirkulační provoz

Hloubka pracovní desky 600 mm

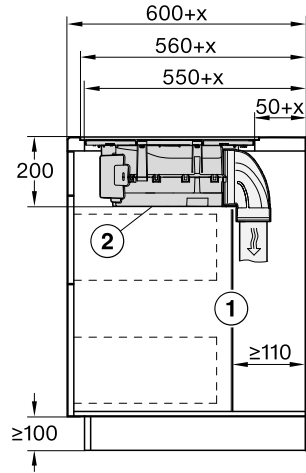
KMDA 7473 FL-A, KMDA 7473 FL-U



- ① Zadní stěna tělesa musí být odnímatelná pro případ servisu. Pro vedení odtahového kanálu musí být dodržena minimální vzdálenost 110 mm mezi stěnou tělesa a přílehlou stěnou místnosti nebo sousedním nábytkem.
- ② Odnímatelná záchytná vana a čisticí klapka musí být po vestavbě přístupné.

Hloubka pracovní desky větší než 600 mm

KMDA 7473 FL-A, KMDA 7473 FL-U

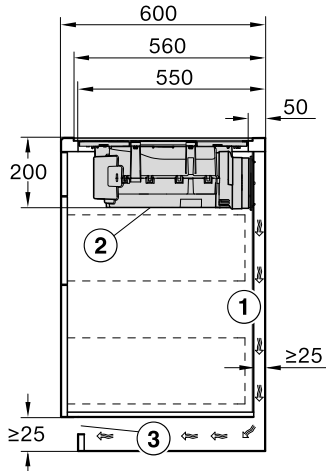


- ① Zadní stěna tělesa musí být odnímatelná pro případ servisu. Pro vedení odtahového kanálu musí být dodržena minimální vzdálenost 110 mm mezi stěnou tělesa a přílehlou stěnou místnosti nebo sousedním nábytkem.
  - ② Odnímatelná záchytná vana a čisticí klapka musí být po vestavbě přístupné.
- x míra, o kterou je hloubka pracovní desky větší než 600 mm.

## Provoz Plug&amp;Play

Hloubka pracovní desky 600 mm

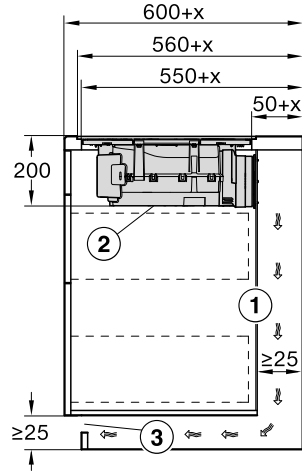
KMDA 7473 FL-U



- ① Zadní stěna tělesa musí být odnímatelná pro případ servisu. Pro vedení odtahového kanálu musí být dodržena minimální vzdálenost 25 mm mezi stěnou tělesa a přílehlou stěnou místnosti nebo sousedním nábytkem.
- ② Odnímatelná záchytná vana a čistící klapka musí být po vestavbě přístupné.
- ③ Průřez odvětrávacího otvoru musí být nejméně 425 cm<sup>2</sup>.

Hloubka pracovní desky větší než 600 mm

KMDA 7473 FL-U



- ① Zadní stěna tělesa musí být odnímatelná pro případ servisu. Pro vedení odtahového kanálu musí být dodržena minimální vzdálenost 25 mm mezi stěnou tělesa a přílehlou stěnou místnosti nebo sousedním nábytkem. Pokud je zadní stěna tělesa vzdálená > 555 mm od přední strany pracovní desky, musí být adaptér Plug&Play rozšířen o doplňkovou sadu od Miele.
  - ② Odnímatelná záchytná vana a čistící klapka musí být po vestavbě přístupné.
  - ③ Průřez odvětrávacího otvoru musí být nejméně 425 cm<sup>2</sup>.
- x míra, o kterou je hloubka pracovní desky větší než 600 mm.

## Instalace

### Připojení k okennímu kontaktu, pokud je potřebné

⚠ Přípoj pro okenní kontakt je pod napětím sítě.

Úrazy osob elektrickým proudem.

Před připojením spínacího systému odpojte varnou desku od elektrické sítě.

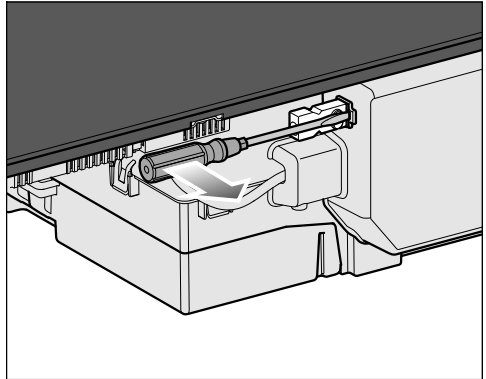
Připojovací vedení spínacího systému smí připojovat jen kvalifikovaný elektrikář.

Připojovací vedení spínacího systému musí odpovídat typu H03VV-F 2x0,75 mm<sup>2</sup> a jeho délka smí být maximálně 2,0 m.

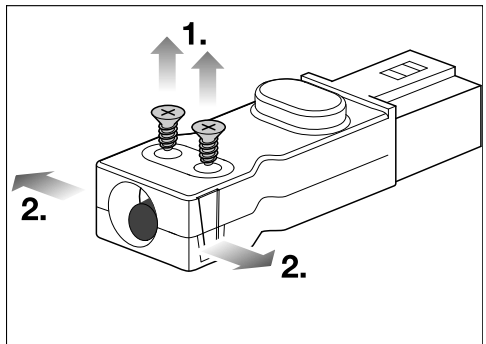
Spínací systém musí být vybavený bezpotenciálovým kontaktem ve spínacím provedení způsobilým pro 230 V, 1 A. V rozepnutém stavu je odsavač par mimo provoz.

Používejte jen spínací systémy se schválením DIBt a zkouškou na dálkové ovládání (např. spínač okenního kontaktu, podtlakový snímač) a nechte je uvolnit autorizovaným kvalifikovaným pracovníkem (registrovaný kominík).

Pro bezpečné připojení a provoz potřebujete příslušnou dokumentaci externího spínacího systému.

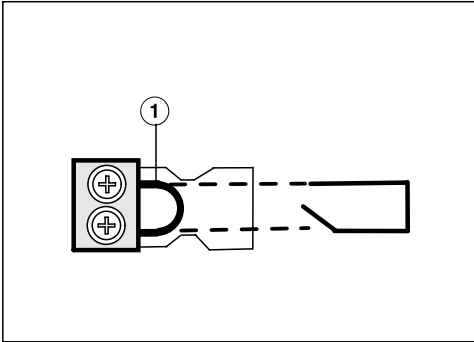


- Uvolněte západku a vytáhněte zástrčku.



- Povolte šrouby ① přichytky a odjistěte pouzdro na obou stranách ②.
- Otevřete pouzdro.
- Odstraňte zátku.





- Vyměňte můstek ① za přípojovací vedení spínacího systému.
- Zavřete pouzdro.
- Zašroubujte opět šroub přichytky.
- Zástrčku opět nasadte.

## Instalace

### Montáž bez rámu se za- broušením

- Vytvořte výřez v pracovní desce. Dbejte bezpečnostních vzdáleností (viz kapitola „Instalace“, odstavec „Bezpečnostní vzdálenosti“).
- Dodanou vrtací šablonu zkraťte nahore na tloušťku své pracovní desky. Položte stranu 2 směrem nahoru na zadní stěnu tělesa. Podle vrtací šablony vytvořte výřez pro vzduchový kanál nebo adaptér Plug&Play.

Pokud vrtací šablonu nemáte k dispozici, viz kapitolu „Instalace“, odstavec „Výřez v zadní stěně – bez vrtací šablony“.

- U **pracovních desek ze dřeva** zakonzervujte řezné plochy speciálním lakem, silikonovým kaučukem nebo zalévací pryskyřicí, abyste zabránili nabobtnání v důsledku vlhkosti. Těsnicí materiál musí být tepelně odolný.

Dávejte pozor, aby se tyto materiály nedostaly na povrch pracovní desky.

- Nalepte dodanou těsnicí pásku pod okraj varné desky. Těsnicí pásku při nalepování nenatahujte.

Adaptér Plug&Play se může odlomit. Uložte varnou desku na pracovní desce tak, aby adaptér Plug&Play nedoléhal.

- Vedte přívodní síťový kabel varné desky výřezem v pracovní desce směrem dolů.

- Provoz Plug&Play: Stáhněte ochrannou fólii z lepicí pásky na konci adaptéru Plug&Play.
- Položte varnou desku do výřezu tak, aby v něm byla vystředěná. Dbejte na to, aby těsnění dosedalo na pracovní desku a bylo tak zajištěno utěsnění vůči pracovní desce.

Varnou desku v žádném případě neutěsňujte navíc spárovací hmotou (např. silikonem).

Jestliže těsnění v rozích nedosedá správně na pracovní desku, můžete poloměry rohů ( $\leq R4$ ) dodatečně opatrně upravit nožovou pilkou.

- Provoz Plug&Play: Vyrovnajte adaptér Plug&Play s předvrtanou dírou. Tlačte adaptér na zadní stěnu, dokud se pevně nepřilepí.
- Připojte varnou desku k elektrické síti.
- Zkontrolujte funkci varné desky.

## Montáž bez rámu pro zapuštění

- Vytvořte výřez v pracovní desce. Dbejte bezpečnostních vzdáleností (viz kapitola „Instalace“, odstavec „Bezpečnostní vzdálenosti“).
- Dodanou vrtací šablonu zkraťte nahore na tloušťku své pracovní desky. Položte stranu 1 směrem nahoru na zadní stěnu tělesa. Podle vrtací šablony vytvořte výřez pro vzduchový kanál nebo adaptér Plug&Play.

Pokud vrtací šablonu nemáte k dispozici, viz kapitolu „Instalace“, odstavec „Výřez v zadní stěně – bez vrtací šablony“.

- Pracovní desky z masivního dřeva/ obkládané pracovní desky/skleněné pracovní desky: Připevněte dřevěné lišty 5,5 mm pod horním okrajem pracovní desky (viz obrázek v kapitole „Rozměry pro vestavbu – bez rámu pro zapuštění“).
- Nalepte dodanou těsnicí pásku pod okraj varné desky. Těsnicí pásku při nalepování nenatahujte.


Adaptér Plug&Play se může odlomit. Uložte varnou desku na pracovní desce tak, aby adaptér Plug&Play nedoléhal.

- Vedte přírodní síťový kabel varné desky výřezem v pracovní desce směrem dolů.
- Provoz Plug&Play: Stáhněte ochrannou fólii z lepicí pásky na konci adaptéru Plug&Play.

- Položte varnou desku do výřezu a vystrďte ji.

Spára mezi sklokeramickou deskou a pracovní deskou musí mít šířku nejméně 2 mm. Spára je nutná, aby bylo možné varnou desku utěsnit.

- Provoz Plug&Play: Vyrovnajte adaptér Plug&Play s předvrtanou dírou. Tlačte adaptér na zadní stěnu, dokud se pevně nepřilepí.
- Připojte varnou desku k elektrické síti.
- Zkontrolujte funkci varné desky.
- Vystříkejte spáru mezi varnou deskou a pracovní deskou tepelně odolným (min. 160 °C) silikonovým spárovacím prostředkem.

 Škody způsobené nevhodným těsnicím prostředkem.

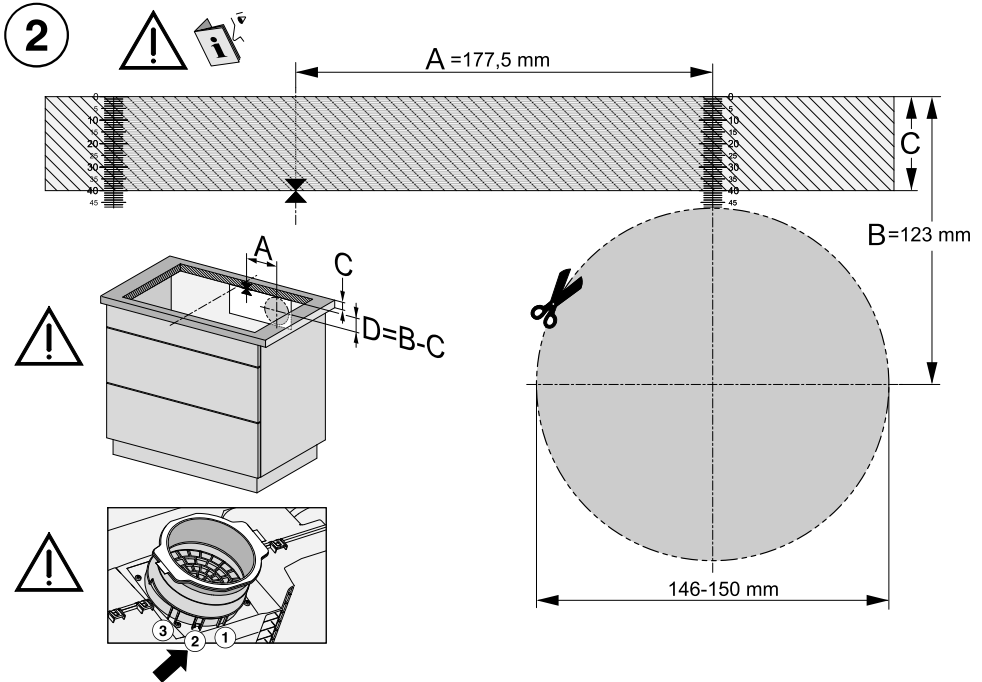
Nevhodný prostředek na utěsnění spár může poškodit přírodní kámen. U přírodního kamene a obkladaček z přírodního kamene použijte výhradně silikonovou spárovací hmotu vhodnou pro přírodní kámen. Dbejte pokynů výrobce.

# Instalace

## Výřez v zadní stěně – bez vrtací šablony

Přednostně využijte přiloženou vrtací šablonu. Následující návod využijte jen tehdy, když nemáte k dispozici vrtací šablonu.

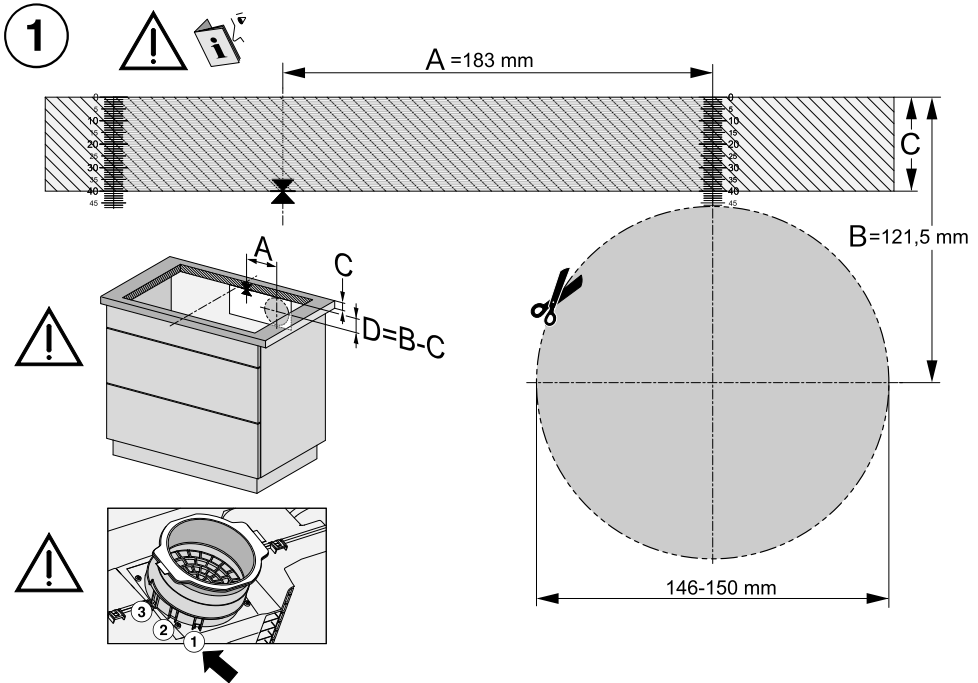
### Montáž bez rámu se zabroušením



Pohled na stranu 2 vrtací šablony. Vyobrazení není v měřítku.

- Změřte tloušťku své pracovní desky (C).
- Určete střed dlouhé strany výřezu.
- Označte místo, které se nachází 177,5 mm (A) vpravo od středu.
- Označte místo (D), které se nachází ( $123 \text{ mm} - C$  (tloušťka pracovní desky)) pod pravým koncem vzdálenosti A.
- Kolem tohoto bodu vyřežte díru  $\varnothing 146-150 \text{ mm}$ .
- Jen provoz Plug&Play: Zaklapněte adaptér Plug&Play v pozici 2.

## Montáž bez rámu pro zapuštění



Pohled na stranu 1 vrtací šablony. Vyobrazení není v měřítku.

- Změřte tloušťku své pracovní desky (C).
- Určete střed dlouhé strany výřezu.
- Označte místo, které se nachází 183 mm (A) vpravo od středu.
- Označte místo (D), které se nachází ( $121,5 \text{ mm} - C$  (tloušťka pracovní desky)) pod pravým koncem vzdálenosti A.
- Kolem tohoto bodu vyřežte díru  $\varnothing 146-150 \text{ mm}$ .
- Jen provoz Plug&Play: Zaklapněte adaptér Plug&Play v pozici 1.

# Instalace

## Odtahové potrubí

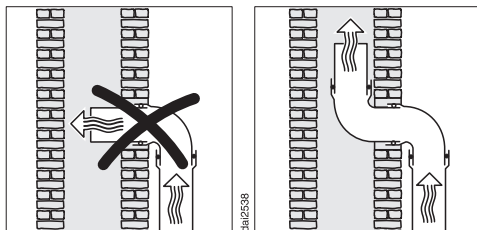
**⚠** Při současném provozu odsavače par a topeniště závislého na vzduchu z místnosti může za jistých okolností hrozit nebezpečí otravy! Respektujte bezpodmínečně kapitolu „Bezpečnostní pokyny a varovná upozornění“.

V případě pochybností si nechte bezpečnost provozu potvrdit příslušným kominickým mistrem.

Odsavač par má přípojku odtahu  $\varnothing$  150 mm.


- Jako odtahové potrubí používejte jen hladké trubky nebo ohebné odtahové hadice z nehořlavého materiálu.
- Pro dosažení maximálního možného vzduchového výkonu a malých hluků vznikajících prouděním dbejte následujícího:
  - Průřez odtahového potrubí nesmí být menší než průřez přípojky odtahu (viz rozměry přístroje).
  - Odtahové potrubí má být co nejkratší a nejpřímější.
  - Používejte jen kolena s velkými poloměry.
  - Odtahové potrubí nesmí být zalomeno nebo stlačeno.
  - Dbejte na to, aby byly všechny spoje pevné a nepropustné.

Uvědomte si, že každé omezení proudu vzduchu snižuje vzduchový výkon a zvyšuje provozní hluky.



- Je-li odtah zaveden do komínu, musí být zaváděcí hrdlo vyústěno ve směru proudění.
- Jestliže je odtahové potrubí instalováno vodorovně, musí být dodržen určitý spád. Tím se zabrání případnému zatékání kondenzátu do ventilátoru.
- Pokud je odtahové potrubí vedeno chladnými místnostmi (půdami atd.), může v některých částech vzniknout silný teplotní spád. Je proto nutné počítat s orosením nebo kondenzátem. To si vynucuje potřebu izolace odtahového potrubí.

## Elektrické připojení

 Škody způsobené nesprávným připojením.

Neodborně provedenými instalačními a údržbářskými pracemi nebo opravami může být uživatel vystaven značným nebezpečím.

Společnost Miele neodpovídá za škody (např. úraz elektrickým proudem), které vzniknou v důsledku neodborných instalačních nebo údržbářských prací nebo oprav nebo byly způsobeny chybějícím nebo přerušeným ochranným vodičem v místě instalace.

Varnou desku nechte připojit k elektrické síti kvalifikovaným elektrikářem.

Kvalifikovaný elektrikář musí přesně znát a svědomitě dodržovat národní předpisy a další předpisy energetických zásobovacích podniků.

Po montáži musí být zajištěná ochrana proti dotyku součástí s provozní izolací.

## Celkový výkon

viz typový štítek

## Připojovací údaje

Potřebné připojovací údaje najdete na typovém štítku. Tyto údaje musí souhlasit s příslušnými parametry sítě.

Možnosti připojení viz schéma připojení.

## Proudový chránič FI


Pro zvýšení bezpečnosti doporučuje VDE (v Rakousku ÖVE) předřadit varné desce proudový chránič s vybavovacím proudem 30 mA.

## Odpojovací zařízení

Pro varnou desku musí existovat možnost odpojovacím zařízením odpojit všechny póly napájení od elektrické sítě. V odpojeném stavu musí mít kontakty vzdálenost nejméně 3 mm. K odpojovacím zařízením patří nadproudové ochrany a proudové chrániče.

# Instalace

## Odpojení od sítě

 **Nebezpečí úrazu napětím sítě.**  
Během opravářských anebo údržbářských prací může vést opětovné zapnutí napětí sítě k úrazu elektrickým proudem.  
Po odpojení zajistěte síť proti opětovnému zapnutí.

Má-li se odpojit elektrický okruh od sítě, podle instalace provedte v rozvodu následující:

### Tavné pojistky

- Ze šroubovacích čepiček úplně vyjměte pojistkové vložky.

### Šroubovací jističe

- Tiskněte kontrolní knoflík (červený), dokud nevyskočí knoflík uprostřed (černý).

### Vestavné jističe

- (jističe vedení, nejméně typu B neb C): přepněte páčku z polohy 1 (zap.) do polohy 0 (vyp.).

### Proudové chrániče

- (proudový chránič): přepněte hlavní vypínač z polohy 1 (zap.) do polohy 0 (vyp.) nebo stiskněte kontrolní tlačítko.


## Přívodní síťový kabel

Varná deska musí být připojena podle připojovacího schématu přívodním síťovým kabelem typu CYSY (s PVC izolací) s vhodným průřezem.

Možnosti připojení viz schéma připojení.

Připojné napětí přípustné pro Vaši varnou desku a příslušný jmenovitý příkon naleznete na typovém štítku.

## Výměna přívodního síťového kabelu

 **Nebezpečí úrazu napětím sítě.**  
Neodborným připojením může dojít k úrazu elektrickým proudem.  
Přívodní síťový kabel nechte vyměnit jen kvalifikovaným elektrikářem.

Při výměně přívodního síťového kabelu použijte výhradně kabel typu CYSY (s PVC izolací) s vhodným průřezem. Přívodní síťový kabel je k dostání u výrobce nebo servisní služby.



### Připojovací schéma

Ne každá možnost připojení je v místě instalace povolena.

Dodržujte národní předpisy a další předpisy energetických zásobovacích podniků.

