

## Instalace

---

### Bezpečnostní pokyny pro vestavbu

 Škody způsobené nesprávnou vestavbou.

Nesprávnou vestavbou se konvektomat může poškodit.

Konvektomat nechte vestavět jen kvalifikovaným pracovníkem.

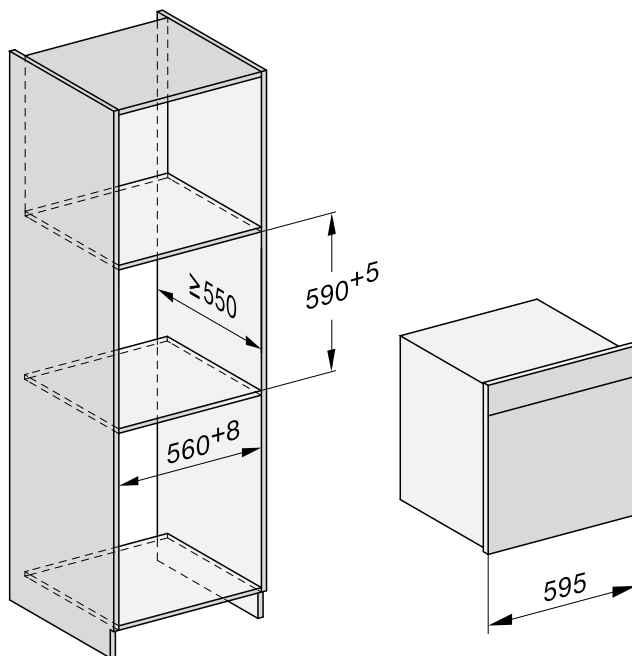
- ▶ Připojovací údaje (frekvence a napětí) uvedené na typovém štítku konvektomatu musí bezpodmínečně souhlasit s odpovídajícími parametry elektrické sítě, aby se konvektomat nepoškodil. Před připojením tyto údaje porovnejte. V případě pochybností se zeptejte kvalifikovaného elektrikáře.
- ▶ Rozbočovací vícenásobné zásuvky a prodlužovací kabely neposkytují nutnou bezpečnost (nebezpečí požáru). Pomocí nich konvektomat k elektrické síti nepřipojujte.
- ▶ Dbejte na to, aby byla po vestavbě konvektomatu snadno přístupná elektrická zásuvka.
- ▶ Konvektomat musí být umístěn tak, aby byl vidět obsah napařovací misky v nejvyšší úrovni pro zasunutí. Jen tak lze zabránit úrazům způsobeným vystříknutím horkého připravovaného pokrmu.

## Rozměry pro vestavbu

Všechny rozměry jsou uvedeny v mm.

### Vestavba do horní skříně

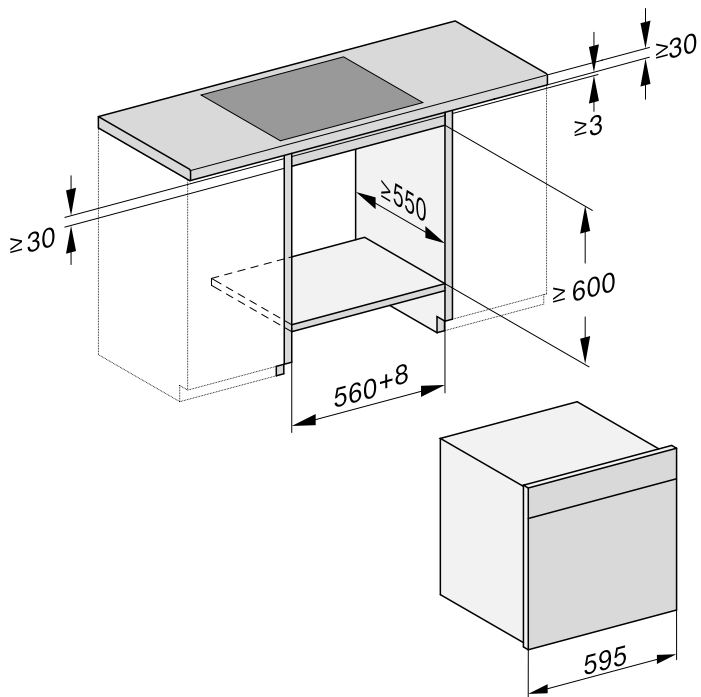
Za výklenkem pro vestavbu nesmí být zadní stěna skříně.



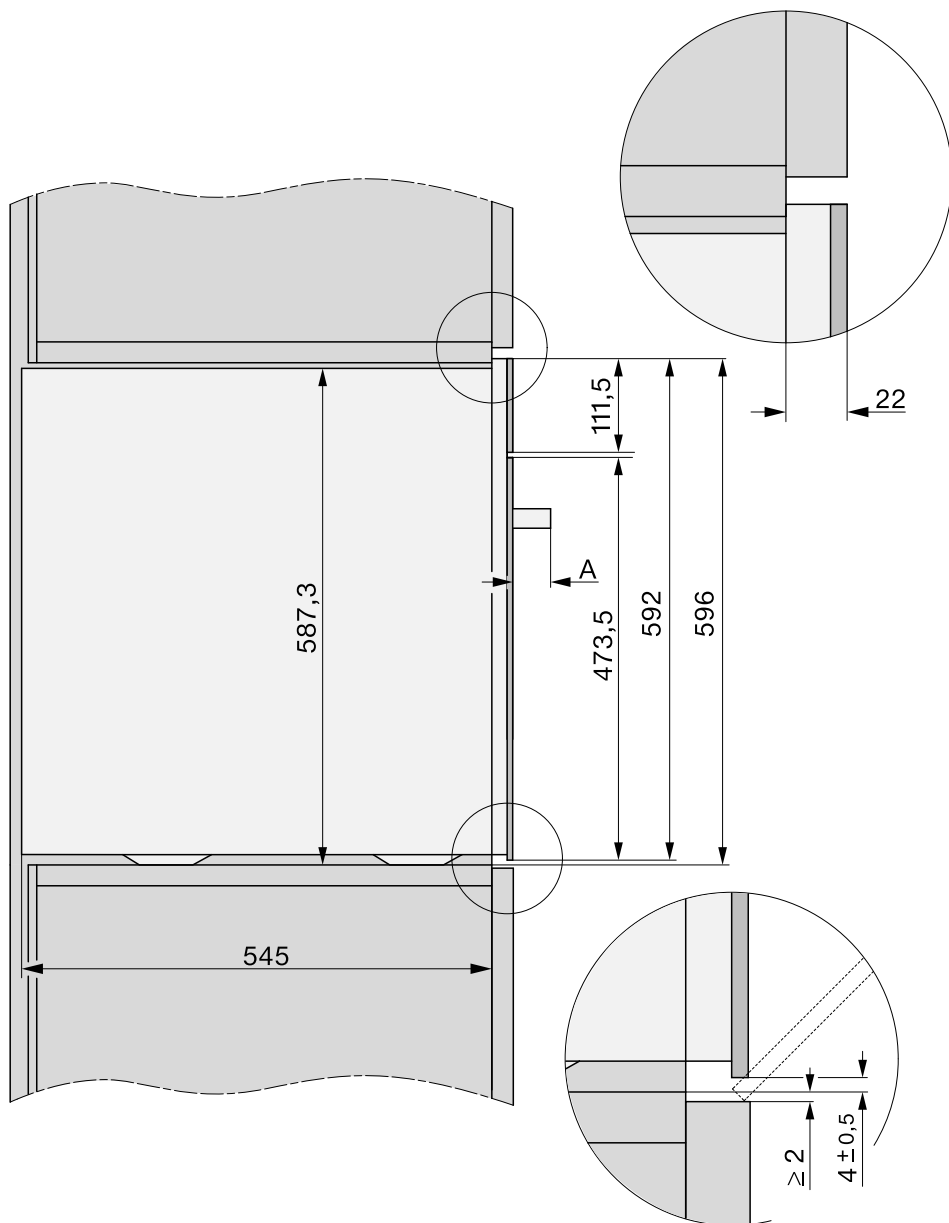
# Instalace

## Vestavba do spodní skříně

Za výklenkem pro vestavbu nesmí být zadní stěna skříně.



## Boční pohled

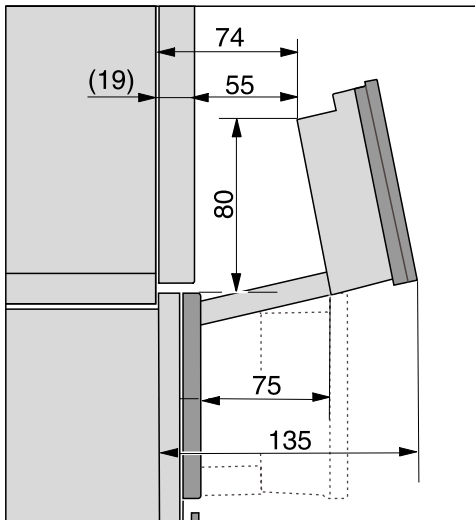


A DGC 78xx: 47 mm

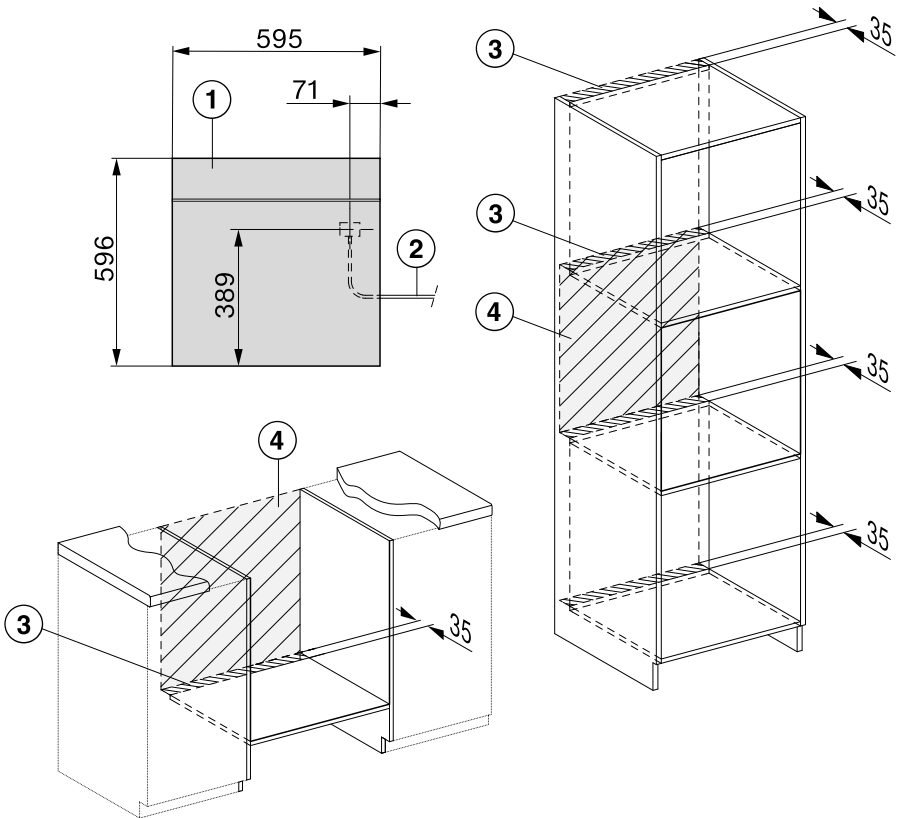
# Instalace

## Oblast vyklápění krytu

V oblasti vyklápění krytu se nesmí nacházet žádný předmět (např. klika dveří), který by mohl bránit otevírání a zavírání krytu.



## Připojení a větrání



- ① pohled zepředu
- ② přívodní síťový kabel, L = 2.000 mm
- ③ výřez pro větrání min. 180 cm<sup>2</sup>
- ④ žádná přípojka v této oblasti

# Instalace

## Montáž konvektomatu

- Připojte ke konvektomatu přívodní síťový kabel.

Škody způsobené nesprávnou přepravou.

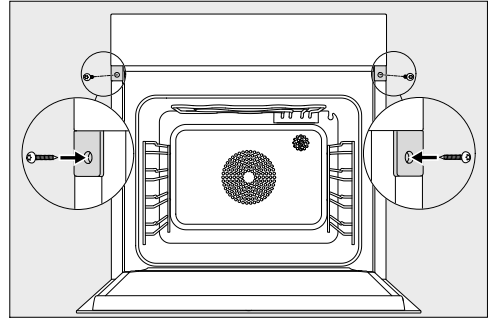
Když konvektomat ponese za madlo dvířek, mohou se poškodit dvířka.

Na nošení používejte úchyty na bočních pláště.

Výrobník páry nebude pracovat bezchybně, pokud konvektomat nebude stát vodorovně.

Odchyłka od vodorovné polohy smí být maximálně 2°.

- Zasuňte konvektomat do výklenku pro vestavbu a vyrovnejte ho. Dbejte na to, aby se nepřiskřípl nebo nepoškodil přívodní síťový kabel.
- Otevřete dvířka.




- Připevněte konvektomat dodanými vruty (3,5 x 25 mm) k bočním stěnám skříně.
- Připojte konvektomat k elektrické síti.
- Zkontrolujte všechny funkce konvektomatu podle návodu k obsluze.

## Elektrické připojení

Konvektomat je sériově vybavený zástrčkou pro připojení do zásuvky s ochranným kontaktem.


Konvektomat umístěte tak, aby byla volně přístupná zásuvka. Pokud zásuvka není volně přístupná, tak zajistěte, aby v místě instalace bylo k dispozici zařízení odpojující všechny póly.

 Nebezpečí požáru v důsledku přehřátí.

Provoz konvektomatu na rozbočovacíích vícenásobných zásuvkách a prodlužovacích kabelech může vést k přetížení kabelů.

Z bezpečnostních důvodů nepoužívejte rozdvojky a prodlužovací kabely.

Připojení, instalace a bezpečnostní opatření musí být v souladu s příslušnými normami: ČSN EN 60 335.

Z bezpečnostních důvodů doporučujeme, abyste v domovní instalaci příslušné pro elektrické připojení konvektomatu použili proudový chránič (RCD) typu .

Poškozený přívodní síťový kabel smí být nahrazen pouze speciálním kabelem stejného typu (k dostání u servisní služby Miele). Z bezpečnostních důvodů smí výměnu provádět jen kvalifikovaný pracovník nebo servisní služba Miele.

O jmenovitém příkonu a příslušném jištění informuje tento návod k obsluze nebo typový štítek. Srovnajte tyto údaje s parametry elektrické přípojky v místě instalace.

V případě pochybností se zeptejte kvalifikovaného elektrikáře.

Občasný nebo trvalý provoz na soběstačném nebo se sítí nesynchronizovaném zařízení pro napájení energií (jako např. ostrovní sítě, záložní systémy) je možný. Předpokladem provozu je, aby u zařízení pro napájení energií byly dodrženy specifikace normy EN 50160 nebo srovnatelné.

Bezpečnostní opatření stanovená pro domovní instalaci a pro tento výrobek Miele musí být co do své funkce a způsobu práce zajištěna i v ostrovním provozu nebo v provozu nesynchronizovaném se sítí nebo být v instalaci nahrazena rovnocennými opatřeními. Jak je popsáno například v aktuálním vydání VDE-AR-E 2510-2.